



ОСОБЕННОСТИ

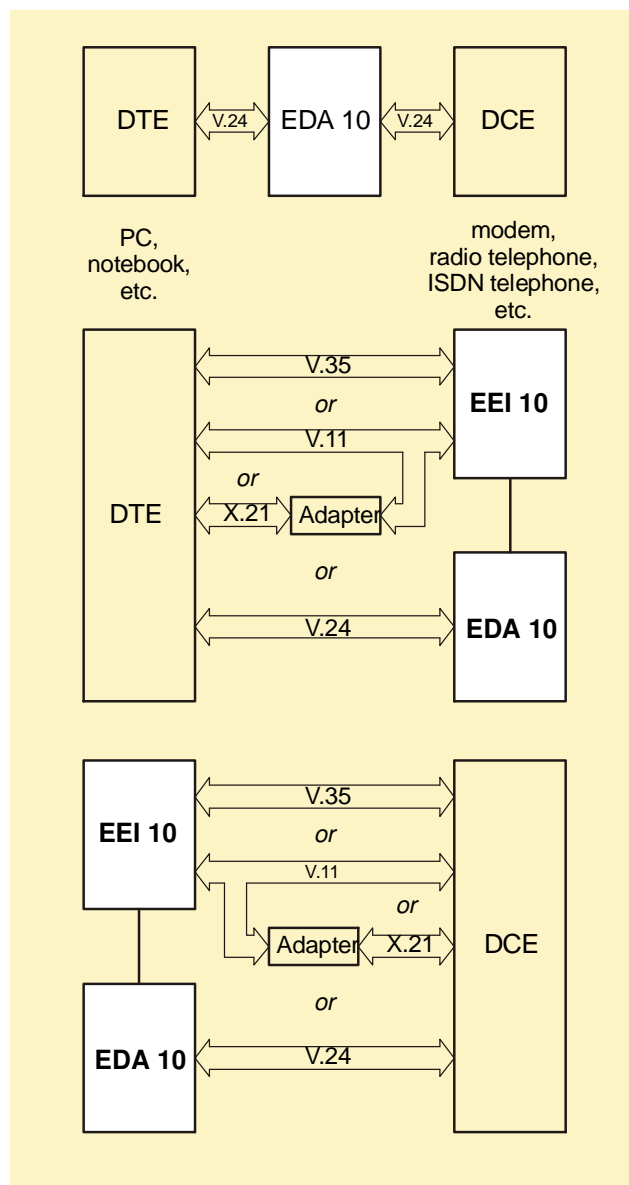
- Для тестирования интерфейса V.24
- V.35, V.11, X.21 внешние интерфейсы
- Имитация DTE или DCE
- Бит и байт- ориентированный синхронный или асинхронные режимы
- Функции BER- теста, мониторинга, трансляции, таймирования, автоматической конфигурации
- Пять видов кодирования/декодирования данных
- Анализ результатов BER-теста, по Рек.МСЭ-Т G.821
- Хранение установок и результатов
- Распечатка результатов
- Возможность прерывания цепей
- Дистанционное управление по стыку RS232C
- Дисплей- 128 x 128 точек
- Индикация LED-ов линейных сигналов и мониторинг линии
- Блок внутренних аккумуляторов

ПРИМЕНЕНИЕ

Прибор необходим при установке или эксплуатации оборудования передачи данных и поиске неисправностей, чтобы контролировать или реконфигурировать сигналы на цифровом интерфейсе между DCE (оборудование для передачи данных) и DTE (терминальное оборудование пользователя).

Тестер Передачи Данных EDA 10 портативный, с батареей, прибор для тестирования передачи данных и поиске неисправностей V.24, V.35, V.11, X.21 интерфейсы в синхронных и асинхронных системах.

При использовании Внешних Интерфейсов EEI 10 прибор может тестировать стыки V.35, V.11, X.21.



ТЕХНИЧЕСКИЕ ДАННЫЕ

EDA 10

Интерфейс

V.24

Данные

Скорость..... 50 бит/с до 64кбит/с,
с разрешением 1 Бит/с
Кодирование, декодирование NRZ, NRZI,
биполярная единица, биполярный ноль,
манчестерский

Виды измерения

BER Тестошибки по блокам, BLER,
ошибки по битам, BER, анализ результатов, Теста по
Рек. G.821,

Детектирование сигналов тревоги : при ошибках,
потере данных,
потере синхронизации, потере питания

Тестовые последовательности : (полярные:
нормальные или инвертированные):
PRBS 6, PRBS 9, PRBS 11, PRBS 15,
QBF (только асинхронная.)

Мониторинг Характеристика кодов:
5 битов /слово Baudot (МСЭ-Т 2)
7 битов / слово ASCII (МСЭ-Т 5)
8 битов / слово ASCII (МСЭ-Т 5), EBCDIC

Трансляция Тестовая последовательность,
Определяемая пользователем
последовательность

ТаймингСигналы: RTS, DTR, CTS, DCD, DSR,
Любой контролируемый сигнал (MON)

Автоматическая конфигурациядо 20 кбит/с

Дисплей

Графика..... 128x128 точки LCD
Светодиоды Все состояния линии определены
(Ноль, один, 3 состояния);
Данные, синхросигнал, цепи управления;
Монитор; DTE или DCE

Соединители

V. 24 интерфейс25 конт. D-Sub
RS232C9 конт. D-Sub
Внешние интерфейсы 15 конт. D-Sub
(3x5 штырьк.)

Прерывание цепей

Миниатюрные переключатели позволяют прервать
каждую индивидуальную цепь (за исключением сиг-
нала земли, 102). Испытательные гнезда разме-
щаются вдоль каждой стороны прибора и разрешают
доступ к каждой цепи интерфейса, как на DCE так и на
DTE сторонах.

Питание

EDA 10 работает от внутреннего блока
аккумуляторов.
Время работыприбл. 4 часа
При работе от сетевого адаптера аккумуляторы авто-
матически заряжаются.

EEI 10 (Внешние интерфейсы для EDA10)

V.35 интерфейс

Светодиоды DTE или DCE

V.11 интерфейс

Режим работы.....завершенный или
незавершенный
Светодиоды DTE или DCE

X.21 выделенный режим

Выделенный режим (точка-точка) как определено в
X.21 15 конт. D-Sub через 37/15 конт. адаптеры, под-
ключен к V.11 интерфейсу

Соединители (разъемы)

V. 35 интерфейс 34 конт. Прямоугольный
V. 11 интерфейс 37 конт. D-Sub
Для EDA 10 15 конт. D-Sub (3x5 штырьк)

Питание

Внешнее 12 до 16 В пост. напр.
при токе 600 мА
(EEI 10 может питаться от сетевого адаптера
EDA 10)

Общие данные

EDA 10 и EEI 10

Диапазон температуры окружающей среды
Рабочий режим 0 до +50°C
Хранение и транспортировка -20 до +70°C
Габариты 200 x 100 x 40 мм
Вес
EDA 100.7 кг
EEI 100.4 кг

Данные заказа

Тестер Передачи Данных

EDA 10 311-000-000
Принадлежности входящие в стоимость прибора:
Инструкция по эксплуатации (OM-311-000-000)
Сетевой адаптер (Y146-009)
Измерительный кабель (Y107-340)
Переносная сумка (Y147-003)
Принадлежности по отдельному заказу:
Блок аккумуляторов Y146-010
Принтер EPR 42S 318-000-000

Внешние интерфейсы для EDA 10

EEI 10 312-000-000
Принадлежности входящие в стоимость прибора:
Кабель - удлинитель (Y107-342)
Питающий кабель (Y107-343)
Адаптер 37/15 для X.21 DTE (Y107-344)
Адаптер 37/15 для X.21 DCE (Y107-345)
Комплект разъемов (Y107-351)

21.09.2009