

## Меры предосторожности

### ⚠ ПРЕДУПРЕЖДЕНИЕ

Указывает на потенциально опасную ситуацию, которая, если ее не предотвратить, может привести к смертельному исходу или получению тяжелых травм.

**Во избежание возгорания, повреждения, перегрева устройства или появления странных запахов и дыма, а также поражения электрическим током и получения травм и ожогов соблюдайте приведенные ниже инструкции.**

- Напряжение должно соответствовать указанному. Во избежание повреждения принтера P-touch и сбоев в его работе используйте только рекомендованный для него адаптер переменного тока (AD-E001).
- Не касайтесь принтера P-touch во время грозы.
- Не используйте P-touch (или) адаптер переменного тока в помещениях с высокой влажностью (например, в ванной комнате).
- Не превышайте допустимую нагрузку на шнур питания.
- Не допускайте повреждения шнура питания и его вилки, не ставьте на них тяжелые предметы. Не перегибайте и не тяните с силой шнур питания. При отсоединении адаптера переменного тока от розетки всегда крепко держите его.
- Всегда вставляйте вилку в розетку до упора. Не используйте розетку, если она плохо закреплена.
- Не допускайте попадания влаги на устройство P-touch, адаптер переменного тока, вилку питания или батареи (не берите их мокрыми руками, не проливайте на них жидкости).
- Не разбирайте и не вносите изменения в конструкцию принтера P-touch, адаптера переменного тока и батарей.
- Не допускайте соприкосновения металлических предметов с контактами батарей.
- При замене батарей не используйте острые предметы, например пинцет или металлическую ручку.
- Не сжигайте и не нагревайте батареи.
- Если во время эксплуатации или хранения принтер чрезмерно нагревается, выделяет странный запах, обесцвечивается, деформируется или проявляет другие необычные признаки, немедленно отключите его адаптер от розетки, извлеките батареи и прекратите использование устройства.
- Не используйте поврежденные и протекающие батареи, так как электролит может попасть на кожу.
- Не используйте деформированные батареи, а также батареи с поврежденной наклейкой, так как это может привести к повреждению устройства.
- В случае попадания электролита в глаза немедленно промойте их большим количеством чистой воды и обратитесь к врачу во избежание потери зрения.

### ⚠ ОСТОРОЖНО

Указывает на потенциально опасную ситуацию, которая, если ее не предотвратить, может привести к получению легких травм и повреждений средней тяжести.

**Во избежание травм, утечки электролита, перегрева или возгорания соблюдайте приведенные ниже инструкции.**

- Храните принтер P-touch в недоступном для детей месте. Не позволяйте детям играть с деталями принтера P-touch и наклейками, так как они могут их проглотить. Если это произошло, обратитесь к врачу.
- Не прикасайтесь к металлическим деталям около печатающей головки сразу после печати.
- Не прикасайтесь к лезвию блока обрезки. (См. раздел «Распаковка принтера P750W и описание деталей».)
- При попадании электролита на кожу или одежду немедленно промойте их чистой водой.
- После эксплуатации принтера P-touch извлеките батареи и отсоедините адаптер переменного тока.
- Используйте батареи только указанного типа. Не используйте одновременно новые и старые батареи, а также батареи от разных производителей, различающиеся по типу, емкости и модели. При установке батарей соблюдайте полярность.
- Не роняйте и не нагревайте принтер P-touch и адаптер переменного тока.
- Закрывая крышку отсека для кассеты, старайтесь не прищемить пальцы.
- Перед использованием никель-металлогидридных (Ni-MH) перезаряжаемых батарей внимательно ознакомьтесь с инструкцией по их эксплуатации, а также с инструкцией к зарядному устройству. При эксплуатации соблюдайте требования инструкций.
- Перед использованием зарядите перезаряжаемые батареи с помощью специального зарядного устройства.
- Не засовывайте пальцы в слот для вывода ленты: можно пораниться о лезвие блока обрезки.

## Общие меры безопасности

- В зависимости от места эксплуатации, используемых материалов и условий окружающей среды наклейки могут отклеиваться или приклеиваться слишком сильно, а изображение на них — менять цвет или отпечатываться на других предметах. Прикрепляя наклейки, всегда учитывайте окружающие условия и материалы, на которые они приклеиваются.
- Принтер P-touch разрешается использовать только по прямому назначению и способами, предусмотренными настоящим руководством. Несоблюдение этого требования может привести к несчастному случаю или повреждению принтера P-touch.
- Используйте ленты Brother TZe с устройством P-touch.
- Протирайте принтер P-touch только мягкой сухой тканью. Не используйте для очистки спирт или другие органические растворители.
- Для очистки печатной головки используйте мягкую ткань, не прикасайтесь к ней пальцами.
- Не вставляйте посторонние предметы в слот для вывода ленты, разъем для адаптера переменного тока, батарейный отсек и т. п.
- Не подвергайте принтер P-touch, батареи и адаптер переменного тока воздействию прямых солнечных лучей и влаги, не ставьте его около нагревательных приборов и других разогревающихся устройств, а также на пыльных, влажных, очень холодных либо перегреваемых поверхностях (например, на приборной панели или задней панели автомобиля).
- Если в кассете закончилась лента, остановите печать. В противном случае возможно повреждение печатающей головки.

- Не тяните ленту во время печати или протяжки. Это может привести к повреждению ленты и устройства P-touch.
- В случае поломки или ремонта принтера P-touch либо полной разрядки батарей все хранящиеся в памяти данные могут быть потеряны.
- Принтер P-touch не оснащен устройством для зарядки стандартных перезаряжаемых батарей.
- Длина распечатанной наклейки может отличаться от отображаемой на мониторе компьютера.
- Для защиты верхней панели при производстве и транспортировке используется прозрачная пластиковая пленка. Перед эксплуатацией устройства ее необходимо удалить.
- При печати нескольких копий наклейки или с использованием функции нумерации принтер P-touch не обнаруживает конец ленты в кассете и продолжает работу.
- При печати на термоусадочной трубке площадь печати получается меньше, чем при использовании обычной ленты.
- Если мобильное устройство без установленного специализированного приложения подключается к принтеру P-touch по технологии NFC, то на устройстве может автоматически открыться раздел приложений онлайн-магазина Google Play. Пользование этой услугой может повлечь расходы по тарифному плану оператора связи.

### ОСТОРОЖНО

ОПАСНОСТЬ ВЗРЫВА ПРИ УСТАНОВКЕ БАТАРЕИ НЕВЕРНОГО ТИПА.  
УТИЛИЗАЦИЯ ИСПОЛЬЗОВАННЫХ БАТАРЕЙ ДОЛЖНА ОСУЩЕСТВЛЯТЬСЯ  
В СООТВЕТСТВИИ С ИНСТРУКЦИЯМИ.

### Замечания о лицензировании программ с открытым исходным кодом

Данный продукт содержит программное обеспечение с открытым кодом. Ознакомьтесь с примечаниями о лицензировании открытого кода можно на странице соответствующей модели устройства на веб-сайте Brother Solutions Center по адресу <http://support.brother.com/>

Данный продукт поддерживает подключение к беспроводным локальным сетям.\*  
\* Предназначен для использования только в помещениях.

### Технический регламент таможенного союза



### Товарные знаки и авторские права

Наименование BROTHER является товарным знаком либо зарегистрированным товарным знаком компании Brother Industries, Ltd.  
Наименование P-TOUCH является товарным знаком либо зарегистрированным товарным знаком компании Brother Industries, Ltd.  
Наименования Microsoft, Windows Vista, Windows Server и Windows являются зарегистрированными или незарегистрированными товарными знаками корпорации Microsoft в США и других странах.  
Apple, Macintosh, Mac OS, iPhone, iPad и iPod являются товарными знаками компании Apple Inc., зарегистрированными в США и других странах.  
Названия других ПО и продуктов, используемые в настоящем документе, являются зарегистрированными или незарегистрированными товарными знаками соответствующих разработчиков.  
Наименования Wi-Fi и Wi-Fi Alliance являются зарегистрированными товарными знаками компании Wi-Fi Alliance.  
Каждая компания, программное обеспечение которой упоминается в данном руководстве, имеет соответствующее лицензионное соглашение, регулирующее использование ее программных продуктов.  
Все торговые марки и наименования товаров, упоминаемые в продуктах, документации и прочих материалах компании Brother, являются товарными знаками или зарегистрированными товарными знаками соответствующих владельцев.

## Характеристики

Технические характеристики	
Габариты (Д × Ш × В)	Приблизительно 78 × 152 × 143 мм
Вес	Приблизительно 800 г (без батарей и кассеты с лентой)
Источник питания	Адаптер переменного тока (AD-E001) Перезаряжаемая литий-ионная батарея (BA-E001) Шесть щелочных батарей типоразмера AA (LR6) *1 Шесть никель-металлогидридных перезаряжаемых батарей типоразмера AA (HR6) *1, *2

\*1 Не входят в комплект.

\*2 Дополнительную информацию о рекомендуемых батареях см. на нашем сайте <http://solutions.brother.com/>

Принадлежности и расходные материалы	
Кассета с лентой	Лента Brother TZe шириной 3,5 мм, 6 мм, 9 мм, 12 мм, 18 мм, 24 мм
Адаптер переменного тока	AD-E001
Литий-ионная перезаряжаемая батарея	BA-E001

Обновленный список совместимых операционных систем см. на веб-сайте Brother Solutions Center (<http://support.brother.com/>).

# Перезаряжаемая литий-ионная батарея (не входит в комплект поставки РТ-Р750W)

## ⚠ ОПАСНО!

Указывает на опасную ситуацию, которая при продолжении работы с продуктом без учета указанных предупреждений и инструкций ведет к смертельному исходу или получению тяжелых травм.

Внимательно ознакомьтесь со следующими мерами безопасности при обращении с перезаряжаемой литий-ионной батареей (далее — перезаряжаемая батарея). Несоблюдение этих требований может привести к перегреву перезаряжаемой батареи, образованию в ней трещин, утечке электролита, короткому замыканию, взрыву, появлению дыма, возгоранию, поражению электрическим током, а также к повреждению устройства и нанесению ущерба имуществу.

- Перезаряжаемая батарея должна использоваться только по прямому назначению. Данная перезаряжаемая батарея специально разработана для использования с устройством P-touch. Во избежание возгорания или повреждения не вставляйте в устройство перезаряжаемые батареи другого типа, а данную батарею — в другие устройства.
- Для зарядки перезаряжаемой батареи вставьте ее в принтер и подключите специально предназначенный для P-touch адаптер переменного тока.
- НЕ заряжайте перезаряжаемую батарею вблизи открытого огня или под прямыми солнечными лучами. Нагрев может вызвать срабатывание защитной функции, предотвращающей повреждение от перегрева. При срабатывании защитной функции процесс зарядки прекращается. В случае отказа защитной системы возможно превышение допустимых параметров напряжения и силы тока во время зарядки или возникновение нежелательных химических реакций в перезаряжаемой батарее.
- Для зарядки перезаряжаемой батареи используйте только специально предназначенное зарядное устройство.
- НЕ допускайте соприкосновения контактов перезаряжаемой батареи с оголенными проводами или другими металлическими предметами. Не носите и не храните перезаряжаемую батарею вместе с металлическими предметами, такими как цепочки или заколки для волос. Может произойти короткое замыкание, которое вызовет сильное нагревание металла.
- НЕ используйте и не оставляйте перезаряжаемую батарею рядом с огнем, нагревательными приборами и другими источниками тепла (температурой выше 80 °C).
- НЕ допускайте контакта перезаряжаемой батареи с водой.
- НЕ используйте перезаряжаемую батарею в коррозионных средах, а также в средах, где присутствует соленый воздух или вода, кислоты, щелочи, коррозионные газы, химикаты и любые едкие жидкости.
- НЕ используйте поврежденную или протекающую перезаряжаемую батарею.
- НЕ припаивайте электрические контакты непосредственно к перезаряжаемой батарее. Это может вызвать оплавление внутренней изоляции, выделение газа или нарушение работы защитных механизмов.
- НЕ устанавливайте перезаряжаемую батарею с нарушением полярности (+/-). При установке перезаряжаемой батареи в принтер обязательно соблюдайте полярность и не прикладывайте чрезмерных усилий. Зарядка с нарушением полярности может вызвать нежелательные химические реакции в аккумуляторе или повышенную силу тока при разрядке.
- НЕ подключайте перезаряжаемую батарею напрямую к бытовой электросети.
- Течь жидкости (электролита) из устройства P-touch или из перезаряжаемой батареи свидетельствует о том, что батарея повреждена. При обнаружении утечки из перезаряжаемой батареи следует немедленно прекратить эксплуатацию устройства, отключить адаптер переменного тока от сети и поместить P-touch в герметичный пакет. Не допускайте контакта электролита с кожей. При попадании электролита в глаза ни в коем случае не трите их. Немедленно промойте их большим количеством чистой воды и обратитесь к врачу. Если не принять необходимых мер, электролит может вызвать повреждение глаз. При попадании электролита на кожу или одежду незамедлительно промойте их водой.
- НЕ помещайте перезаряжаемую батарею или устройство P-touch с установленной перезаряжаемой батареей в микроволновую печь или контейнер высокого давления.
- НЕ оставляйте разряженную перезаряжаемую батарею в устройстве на длительное время. Это может вызвать сокращение срока службы аккумулятора или короткое замыкание.
- Значительное сокращение времени автономной работы принтера даже с полностью заряженным аккумулятором может означать окончание срока службы аккумулятора. Установите новую перезаряжаемую батарею. При замене перезаряжаемой батареи заклейте контакты старой батареи изолентой, чтобы не допустить короткого замыкания.
- НЕ разбирайте перезаряжаемую батарею и не пытайтесь ее отремонтировать.
- НЕ сжигайте и не нагревайте перезаряжаемую батарею. Это может вызвать оплавление внутренней изоляции, выделение газа или нарушение работы защитных механизмов. Кроме того, возможно воспламенение раствора электролита.
- НЕ протыкайте корпус перезаряжаемой батареи, не подвергайте ее сильным ударам и не бросайте. Повреждение защитного механизма перезаряжаемой батареи может привести к нарушению параметров зарядки (силы тока или напряжения) или вызвать нежелательную химическую реакцию в батарее.
- НЕ сжигайте перезаряжаемую батарею и не утилизируйте вместе с бытовыми отходами.

## ■ Советы по использованию литий-ионной перезаряжаемой батареи

- Перед использованием перезаряжаемую батарею необходимо зарядить. Дождитесь ее полной зарядки.
- Зарядка перезаряжаемой батареи должна производиться при температуре 5–35 °C. Если температура окружающей среды не соответствует указанному диапазону, батарея заряжаться не будет; индикатор заряда батареи будет продолжать гореть.
- При подключении адаптера переменного тока к устройству P-touch с установленной перезаряжаемой батареей индикатор заряда батареи гаснет и зарядка прекращается, даже если батарея не успела полностью зарядиться.

## ■ Особые указания по обращению с перезаряжаемой литий-ионной батареей

Для эффективной эксплуатации перезаряжаемой литий-ионной батареи важно иметь представление о ее технических особенностях.

- Эксплуатация и хранение перезаряжаемой батареи при высоких или низких температурах ведет к сокращению срока ее службы. Износ значительно ускоряется, если перезаряжаемая батарея с уровнем заряда свыше 90 % используется в жарких условиях.
- К повышенному износу также приводит использование принтера P-touch во время зарядки установленной перезаряжаемой батареи. До начала использования принтера с установленной перезаряжаемой литий-ионной батареей отсоедините от него адаптер переменного тока.
- Если принтер P-touch не будет использоваться свыше одного месяца, извлеките из него перезаряжаемую батарею и поместите ее на хранение в прохладное место, защищенное от прямых солнечных лучей.
- Если перезаряжаемая батарея долго не используется, рекомендуется раз в полгода заново заряжать ее.
- Во время зарядки перезаряжаемой батареи принтер может нагреваться. Это не является неполадкой и не препятствует безопасной эксплуатации устройства. Если принтер P-touch перегрелся, прекратите его использование.

## ■ Технические характеристики перезаряжаемой литий-ионной батареи

- Время зарядки: приблизительно 6 часов при зарядке от адаптера переменного тока (AD-E001).
- Номинальное напряжение: 7,2 В постоянного тока
- Номинальная емкость: 1 850 мА·ч

### Литий-ионная перезаряжаемая батарея

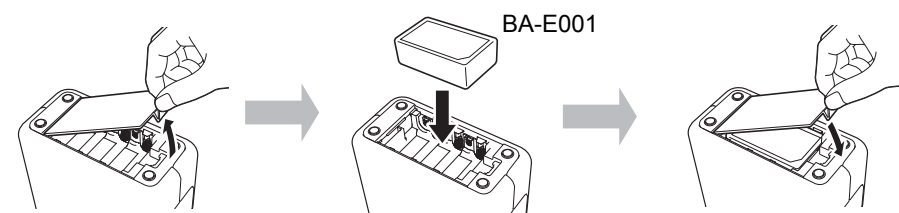
Диапазон температур		
При зарядке	40 °C	
Ток разряда стандартный 1,9 А	60 °C	
Ток разряда пиковый 2,5 А	60 °C	
Температура хранения/использования	До 1 месяца	От -20 до 50 °C
	До 3 месяцев	От -20 до 40 °C
	До 1 года	От -20 до 20 °C

Параметры зарядки	
Максимальное напряжение зарядки	8,2 В пост. тока
Максимальный ток зарядки	1 330 мА

### P-touch

- Ток зарядки: 800 мА
- Напряжение зарядки: до 8,2 В (макс.)

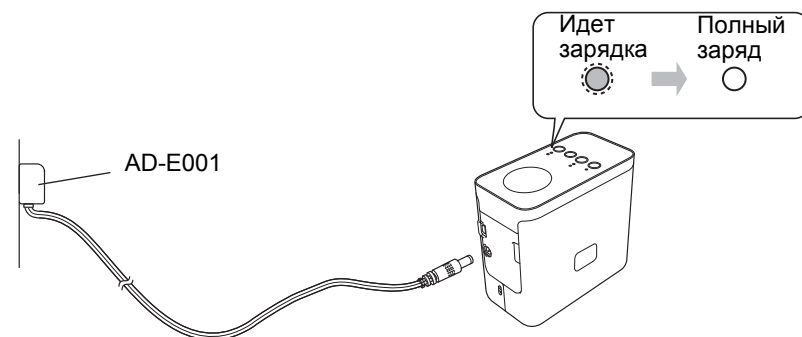
## ■ Установка перезаряжаемой литий-ионной батареи



Чтобы извлечь батарею, выполните шаги по ее установке в обратном порядке.

## ■ Зарядка перезаряжаемой литий-ионной батареи

Перезаряжаемую батарею можно зарядить, когда она установлена в принтере. Процедура зарядки показана на иллюстрации ниже.



### ПРИМЕЧАНИЕ

Для полной зарядки перезаряжаемой литий-ионной батареи может потребоваться до 6 часов.

## ■ Прекращение зарядки перезаряжаемой литий-ионной батареи

Чтобы остановить процесс зарядки батареи, отсоедините шнур адаптера переменного тока от принтера.



# Руководство пользователя

Ознакомьтесь с этим руководством перед использованием P-touch. Сохраните это руководство в легкодоступном месте для использования в будущем.

## Веб-сайт технической поддержки Brother



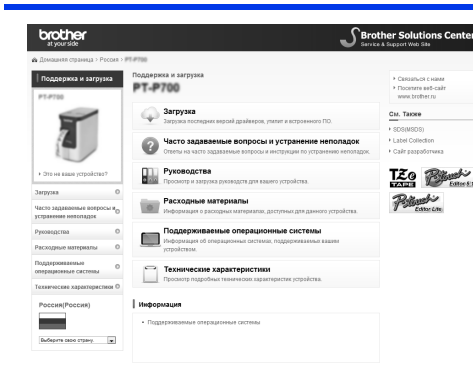
[support.brother.com/g/d/d5p3/](http://support.brother.com/g/d/d5p3/)

Приглашаем посетить наш веб-сайт технической поддержки.

На веб-сайте вы найдете:

- загружаемое программное обеспечение;
- руководства и документацию;
- часто задаваемые вопросы (рекомендации по устранению неполадок, полезные советы по работе с принтером);
- сведения о расходных материалах и актуальную информацию о совместимых операционных системах.

На сайте можно также найти пошаговые инструкции по настройке своего устройства. Для этого щелкните по ссылке «Использование принтера» в разделе «Информация».

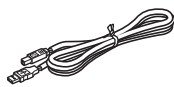
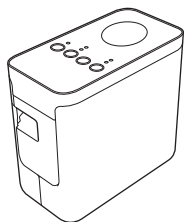


Содержимое настоящего веб-сайта может быть изменено без уведомления.

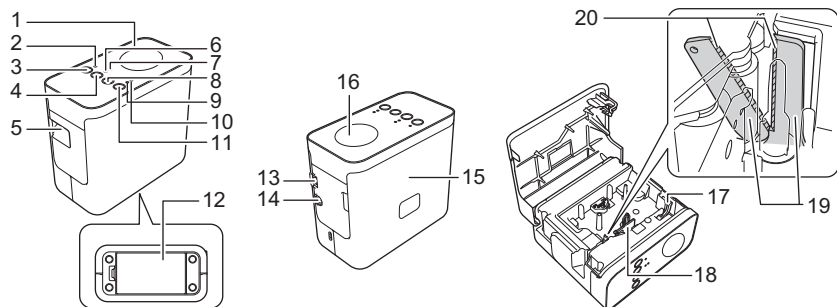
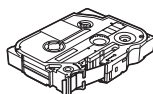
## 1 Распаковка принтера P750W и описание деталей

Перед использованием принтера P-touch проверьте комплект поставки. Если какие-либо компоненты отсутствуют или повреждены, обратитесь к торговому представителю компании Brother.

- P750W
- Адаптер переменного тока (AD-E001)
- USB-кабель

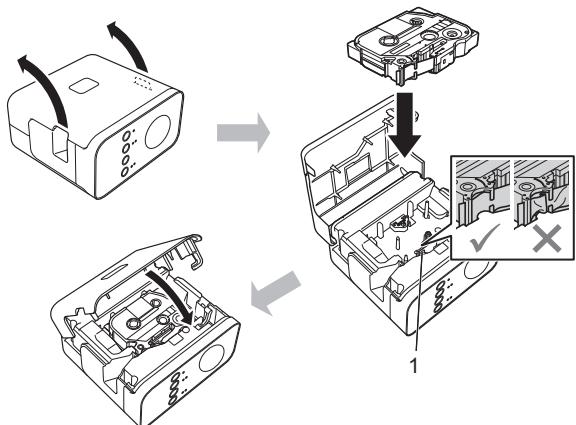


- Стартовая кассета с лентой



- |                               |                                     |                                |
|-------------------------------|-------------------------------------|--------------------------------|
| 1 Верхняя панель              | 8 Кнопка подачи и обрезки           | 15 Крышка отсека для кассеты   |
| 2 Индикатор Editor Lite       | 9 Индикатор состояния               | 16 Датчик NFC                  |
| 3 Кнопка Editor Lite          | 10 Индикатор батареи                | 17 Рычаг для извлечения рулона |
| 4 Кнопка беспроводного режима | 11 Кнопка питания                   | 18 Печатающая головка          |
| 5 Slot для вывода ленты       | 12 Крышка батарейного отсека        | 19 Блок обрезки ленты          |
| 6 Индикатор Wi-Fi             | 13 Порт Mini-USB                    | 20 Лезвие блока обрезки        |
| 7 Индикатор NFC               | 14 Штекер адаптера переменного тока |                                |

## 2 Установка кассеты с лентой



### ⚠ ОСТОРОЖНО

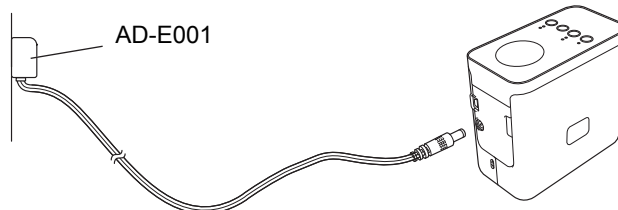
Если крышка отсека для кассеты не закрывается, убедитесь в том, что белый рычаг находится в верхнем положении. При необходимости поднимите рычаг и закройте крышку.

### ПРИМЕЧАНИЕ

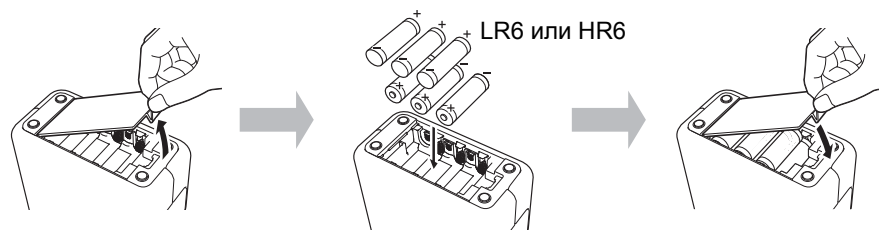
- Проверьте натяжение ленты.
- При загрузке и извлечении кассеты с лентой следите, за тем чтобы лента не зацепилась за выступающие детали лентопотяжного механизма (1) или печатающую головку.

## 3 Подключение к источнику питания

### Питание от адаптера переменного тока



### Питание от батарей



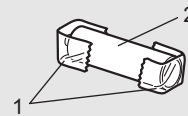
Чтобы извлечь батареи, выполните шаги по их установке в обратном порядке.

### ⚠ ОСТОРОЖНО

- Если в ближайшем будущем не планируется использовать устройство P-touch для печати наклеек, то батареи необходимо извлечь.
- В целях утилизации батареи следует сдавать в специализированные пункты приема; не выбрасывайте их вместе с бытовыми отходами. Необходимо также соблюдать требования всех применимых федеральных, региональных и местных нормативных актов.
- Для хранения или утилизации батареи заверните ее в изолирующий материал (например, обмотайте клейкой лентой), чтобы не допустить замыкания контактов.

Пример изоляции батареи

1. Клейкая лента.
2. Щелочная или никель-металлогидридная батарея.



## 4 Включение и выключение P-touch

Включение: нажмите кнопку питания.

Выключение: нажмите и удерживайте кнопку питания, пока индикатор состояния не станет оранжевым.

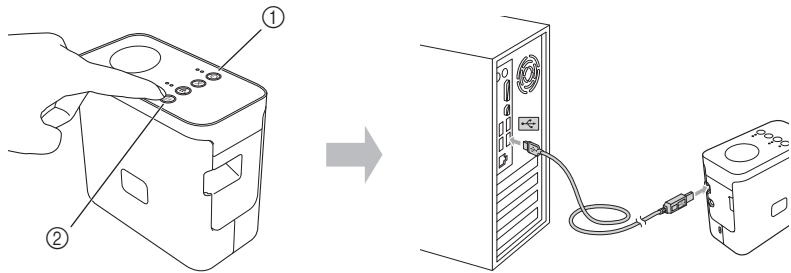
### ПРИМЕЧАНИЕ

При выключении устройства P-touch дождитесь выключения индикатора состояния, прежде чем отсоединить адаптер переменного тока или извлечь батарею.

# 5

## Создание наклейки с помощью P-touch Editor Lite

- 1 Включите принтер P-touch (1), затем нажмите и удерживайте кнопку Editor Lite, пока не загорится зеленый индикатор Editor Lite (2). Подключите устройство PT-P750W к компьютеру с помощью USB-кабеля.



### ПРИМЕЧАНИЕ

При подключении через USB-концентратор возможны проблемы с определением устройства P-touch.

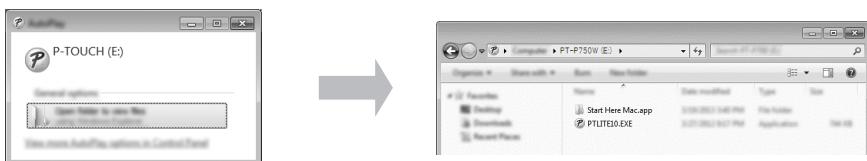
- 2 После подключения USB-кабеля на экране компьютера появится диалоговое окно (в зависимости от используемой ОС, представленные ниже иллюстрации могут отличаться от реального интерфейса).

#### В Windows Vista®

Выберите вариант [P-touch Editor Lite].

#### В Windows® 7

Нажмите [Открыть папку для просмотра файлов], затем дважды щелкните по значку [PTLITE10].



#### В Windows® 8/Windows® 8.1

На начальном экране щелкните [PT-P750W], [Открыть папку для просмотра файлов], затем дважды щелкните по значку [PTLITE10].



#### В Mac OS X версий 10.7.5/10.8.x/10.9.x

Дважды щелкните сначала по значку [PT-P750W] на рабочем столе, затем по значку приложения [P-touch Editor Lite].



### ПРИМЕЧАНИЕ

- Если диалоговое окно не отображается на экране, то, возможно, оно заслонено другим открытым окном интерфейса. Чтобы вывести диалоговое окно на экран, сверните все остальные окна.
- Дополнительные сведения о работе в программе P-touch Editor Lite можно найти на веб-сайте Brother Solutions Center.

### ■ Отключение P-touch от компьютера

#### Windows®

- 1 Если открыта программа P-touch Editor Lite, завершите ее работу, щелкнув по кнопке [X] в правом верхнем углу окна.
- 2 Чтобы отключить устройство P-touch, щелкните по значку (или ) на панели задач.
- 3 Выберите пункт [Безопасное извлечение запоминающего устройства USB].
- 4 Дождитесь сообщения о том, что устройство может быть безопасно извлечено, после чего выключите P-touch и отсоедините USB-кабель от компьютера.

#### Macintosh

- 1 Если открыта программа P-touch Editor Lite, завершите ее работу, щелкнув по красной кнопке в левом верхнем углу окна.
- 2 Выделите значок [PT-P750W] на рабочем столе, затем выполните одно из следующих действий:
  - выберите пункт [Eject] (Извлечь) в контекстном меню;
  - перетащите значок в корзину.
- 3 Дождитесь сообщения о том, что устройство может быть безопасно извлечено, после чего выключите P-touch и отсоедините USB-кабель от компьютера.

### ■ Приложение Brother iPrint&Label

Приложение Brother iPrint&Label позволяет работать с принтером Brother напрямую с мобильного устройства, не используя компьютер. Найти приложение Brother iPrint&Label можно в App Store или Google Play.

# 6

## Настройка беспроводной сети, загрузка программы P-touch Editor и драйвера принтера



[www.brother.com/inst/](http://www.brother.com/inst/)

Чтобы получить более широкие возможности для редактирования наклеек, установите программу P-touch Editor и драйвер принтера, загрузив их с нашего сайта технической поддержки.

Возможности P-touch Editor:

Позволяет без особых усилий создавать сложные макеты пользовательских наклеек, содержащие различные шрифты, шаблоны, картинки.

Сигналы индикатора на устройстве P-touch обозначают текущее рабочее состояние.

	Индикатор	Состояние устройства
Wi-Fi	Горит зеленый индикатор ●	Беспроводное подключение установлено.
	Мигает зеленый индикатор ○ ● ○ ● ○ ● ○ ●	Беспроводное подключение отсутствует.
NFC	Не горит ○	Режим Wireless Direct отключен (нельзя установить соединение).
	Горит зеленый индикатор ●	Режим Wireless Direct включен (можно установить соединение).
	Зеленый индикатор горит, затем на короткое время гаснет ●	Рядом с принтером P-touch обнаружено устройство с функцией NFC (переданы данные NFC-метки).
	Мигает зеленый индикатор ○ ● ○ ● ○ ● ○ ●	Выполняется настройка Wireless Direct (пользователь подключает устройство).
Состояние	Горит зеленый индикатор ●	Питание включено.
	Мигает зеленый индикатор ○ ● ○ ● ○ ● ○ ●	Получение данных с компьютера. Выполняется передача данных.
	Горит оранжевым ●	Открыта крышка отсека для кассеты. Закройте крышку. Запущена процедура сброса параметров, или во время процедуры сброса была нажата кнопка подачи и обрезки. Подробнее о сбросе параметров P-touch см. в разделе «Сброс настроек P-touch».
	Мигает оранжевым ○ ● ○ ● ○ ● ○ ●	Охлаждение устройства (подождите, пока устройство остынет). Выполняется сброс параметров. Подробнее о сбросе параметров P-touch см. в разделе «Сброс настроек P-touch».
	Горит красный индикатор ●	Выполняется загрузка P-touch.
	Мигает красным ○ ● ○ ● ○ ● ○ ●	Указывает на одну из перечисленных ниже проблем. Красный индикатор мигает каждые 0,9 с: <ul style="list-style-type: none"> <li>• Отсутствует кассета с лентой</li> <li>• Установлена неправильная кассета с лентой</li> <li>• Установлена несовместимая кассета с лентой</li> <li>• Во время печати была открыта крышка отсека для кассеты</li> <li>• Произошла ошибка при передаче данных</li> <li>• Сбой в результате перегрева</li> <li>• Произошел сбой в работе блока обрезки</li> </ul> Красный индикатор мигает каждые 0,3 с: <ul style="list-style-type: none"> <li>• Системная ошибка</li> </ul>
Батарея	Не горит ○	Зарядка завершена. Батарея полностью заряжена.
	Горит оранжевым ●	Идет зарядка.
	Мигает оранжевым ○ ● ○ ● ○ ● ○ ●	Оранжевый индикатор медленно мигает: уровень заряда 50 % или ниже (по мере снижения уровня заряда индикатор начинает мигать быстрее). Оранжевый индикатор мигает каждые 0,5 с: необходимо зарядить батарею.

### ■ Сброс настроек P-touch

Когда устройство P-touch выключено, нажмите и удерживайте кнопку подачи и обрезки одновременно с кнопкой питания. Когда индикатор Editor Lite замигает и загорится, продолжая удерживать кнопку подачи и обрезки шесть раз, продолжая удерживать кнопку питания. Будут восстановлены заводские настройки P-touch.