

Индикаторы короткого замыкания и замыкания на землю

Удаленный мониторинг

Индикаторы и системы обнаружения напряжения

Заземляющие устройства

ВЫ НАЙДЕТЕ ИМЕННО ТО,
ЧТО ИЩЕТЕ



Содержание, функциональные характеристики и схемы, приведенные в этом каталоге, не всегда применимы в форме, описанной в конкретном приложении, или могут измениться в связи с дальнейшим развитием изделий. Текст и иллюстрации создавались максимально внимательно, тем не менее, отсутствие ошибок не может быть исключено полностью. Желаемые рабочие характеристики являются обязательными, если оговариваются непосредственно при заключении договора. Сохраняется право вносить изменения в технические характеристики и условия поставки.







Названия, торговые наименования, описания товаров и т.п., приведенные в этом каталоге, соответствуют нормам их производителей. Компания Dipl.-Ing. H. Horstmann GmbH не берет на себя никаких обязательств по обновлению этого каталога.

© 2019. Компания «СвязьКомплект» официальный дистрибьютор Horstmann GMBH на территории России и стран СНГ.
www.skomplekt.com







 Индикаторы короткого замыкания и замыкания на землю		
	Общая информация	10
	Вы найдете то, что ищете	12
	Индикаторы короткого замыкания Индикаторы замыкания на землю	14
	Индикаторы короткого замыкания и замыкания на землю	16
	Индикаторы направления на неисправность	18
	Индикаторы направления на неисправность с мониторингом	19
Механические индикаторы		
	Роторный индикатор	20
	Жидкостный индикатор	21
Short-circuit indicators		
	Opto F 3.0	22
	Sigma 2.0	24
	Alpha M Alpha E	26
Индикаторы замыкания на землю		
	Earth 4.0	27
	Earth Zero Earth Zero Flag	28
Индикаторы короткого замыкания и замыкания на землю		
	Opto F+E 3.0	28
	Sigma F+E 2.0 Sigma F+E 3 2.0	30
	ComPass A	32
	ComPass A 2.0	34

Индикаторы направления на неисправность		
	Варианты настройки оборудования	36
	Планирование проекта	37
	Sigma D Sigma D+ Sigma D++	38
	ComPass B	40
	ComPass B 2.0 ComPass Bs 2.0	42
Принадлежности		
	Трансформаторы фазных токов	44
	Однофазные датчики тока	46
	Трансформаторы суммарного тока	47
	Датчики суммарного тока	47
	Таблица характеристик продукции - Емкостный и резистивный сигнал напряжения	48
	Датчики напряжения	50
	Принадлежности	52
Специальные индикаторы		
	ComPass Bn	54
	Trip Flag	56

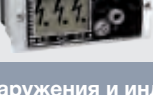
Индикаторы неисправности воздушной линии








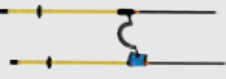

	Таблица характеристик продукции - Индикаторы неисправности воздушной линии	58
	Navigator LM Navigator LM HV	60
	Navigator LED + Flag	62
	Smart Navigator Smart Navigator HV	64
	Smart Navigator DFCI HV	66
	Smart Navigator 2.0	68
	Принадлежности	70

Удаленный мониторинг








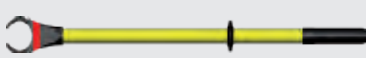



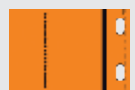
	Общая информация	71
	Таблица характеристик продукции - Удаленный мониторинг	72
	iHost	75
	Reporter 3.0	80
	Reporter 4.0	82
	ComPass AX12	84
	ComPass BX12	86
	Smart Reporter	88



	Общая информация	91
Интегрированные системы обнаружения напряжения		
	Таблица характеристик продукции - Интегрированные системы обнаружения напряжения (VDS)	92
	Wega 1.2 C	94
	Wega 1.2 C vario	96
	Wega 2.2 C	98
	Wega 3	100
	Wega LRM	101
	Wega T1	104
	Wega T1 vario	105
Системы обнаружения и индикации напряжения		
	Orion 3.1 Orion M1	106
	HR-ST LRM-ST	108
	Конвертер интерфейса	109
	Кабель интерфейса HR	102
	Кабель интерфейса PSA	103

Индикаторы напряжения		
	Таблица характеристик продукции - Индикаторы напряжения	110
	FL-I	112
	TP-I	113
	Comet BL-I Comet BL-A	114
	Comet BK-I Comet BK-A	116
	Comet BS-I Comet BS-A	118
	BO-A 2.0	120
Фазовый компаратор		
	Compare 2.0	122
	PG II	124
Вольтметр		
	BL-M	126
Принадлежности		
	Принадлежности	129
	Эксплуатационное испытание	128

 Заземляющие устройства и принадлежности		
	Общая информация	130
Устройства для заземления и короткого замыкания		
	Трёхфазное устройство с шарообразными захватами	132
	Трёхфазное устройство с универсальным линейным захватом	133
	Однофазное устройство без соединительных деталей	134
	Короткозамыкающие шины	135

Точки подключения и зажимы		
	Точки подключения к линии	136
	Линейные зажимы	137
	Точки подключения к земле	138
	Зажимы заземления Детали подключения к земле	140
Устройства для установки		
	Заземляющие штанги	142
	Изолирующие штанги	143
	Штанги управления	144
	Клещи для замены предохранителей	145
Принадлежности		
	Устройства для тестирования предохранителей	146
	Настенные держатели	147
	Принадлежности	148
	Изолирующие защитные барьеры	149
Техническое приложение		
	Чертежи с размерами	150
	Масса	154
	Заказ запрос	160



Главный офис в Хайлигенхаусе

Dipl.-Ing. H. Horstmann GmbH – компания среднего размера, расположенная в Хайлигенхаусе неподалеку от Дюссельдорфа (Германия). Компания была основана в 1946 году Генрихом Хорстманом и до сих пор остается успешной семейной компанией. Благодаря многолетнему опыту и постоянному расширению деятельности в области исследований, разработки и производства компания Dipl.-Ing. H. Horstmann GmbH в настоящее время является признанным ведущим создателем технологий и производителем следующего оборудования для сетей среднего напряжения:

- индикаторы короткого замыкания и замыкания на землю
- решения для удаленного мониторинга
- индикаторы напряжения и системы обнаружения напряжения
- устройства и принадлежности для заземления

Распространением продукции по всему миру занимаются как наши собственные высококвалифицированные специалисты по продажам, так и торговые агенты.

Наша продукция отвечает самым высоким требованиям качества. Она разрабатывается и изготавливается на собственном производстве в Германии. Чтобы соответствовать этим требованиям, мы сформировали очень большую вертикальную глубину производства (например, собственные сборочные линии SMD), и обеспечиваем работу собственного отдела исследований и разработки самым современным испытательным и измерительным оборудованием. Помимо производства электроники, мы также обладаем механическим производством материалов обеспечения безопасности.

С 1996 года наша компания сертифицирована согласно DIN EN ISO 9001.



Собственное производство



Тестирование компонентов



Высоковольтная лаборатория

Индикаторы короткого замыкания и замыкания на землю



Общая информация

Компания Horstmann предлагает широкий спектр индикаторов короткого замыкания и замыкания на землю, которые обладают чрезвычайно высокой надежностью, имеют высокое качество и самые современные функциональные возможности.

Имеются различные изделия и системные решения для подземных кабелей среднего напряжения и воздушных линий электрических сетей с индикацией направления на неисправность и без нее. Они подходят для радиальных сетей, разомкнутых и замкнутых кольцевых сетей, а также сетей с распределенным генерированием электроэнергии. Для всех приложений применяется следующее:

Если возникает неисправность:

- Быстрая идентификация местоположения неисправности, немедленное локальное отображение и передача данных в систему SCADA
- Целенаправленное обесточивание/переключение
- Быстрое восстановление подачи электроэнергии

Это означает, что коммунальные службы смогут свести к минимуму время и усилия, затрачиваемые на поиск неисправностей, и обеспечить высокую надежность энергоснабжения. Что, в свою очередь, позволяет сэкономить средства и оптимизировать прибыль.

При непрерывном мониторинге:

- Высокая прозрачность: обеспечение высокой точности измерения тока и других измерений на распределительной электросети
- Передача с подстанции простых сообщений, например, о срабатывании дверного контакта, температурной сигнализации и состоянии интеллектуальной подстанции
- Простые решения для модернизации существующих распределительных устройств среднего напряжения

Благодаря этому коммунальные службы всегда будут иметь представление о ситуации на сети, а также получат возможности создавать программы профилактического обслуживания.

Серии изделий для кабельных сетей:

Серия **Sigma** обеспечивает индикацию короткого замыкания и замыкания на землю на сетях с низкоомным заземлением нейтрали.

Серия **Sigma D** обеспечивает индикацию короткого замыкания и замыкания на землю с указанием направления на неисправность на сетях с низкоомным заземлением нейтрали, а также компенсированных и изолированных сетях (Sigma D+ и Sigma D++) и сетях с распределенным генерированием электроэнергии.

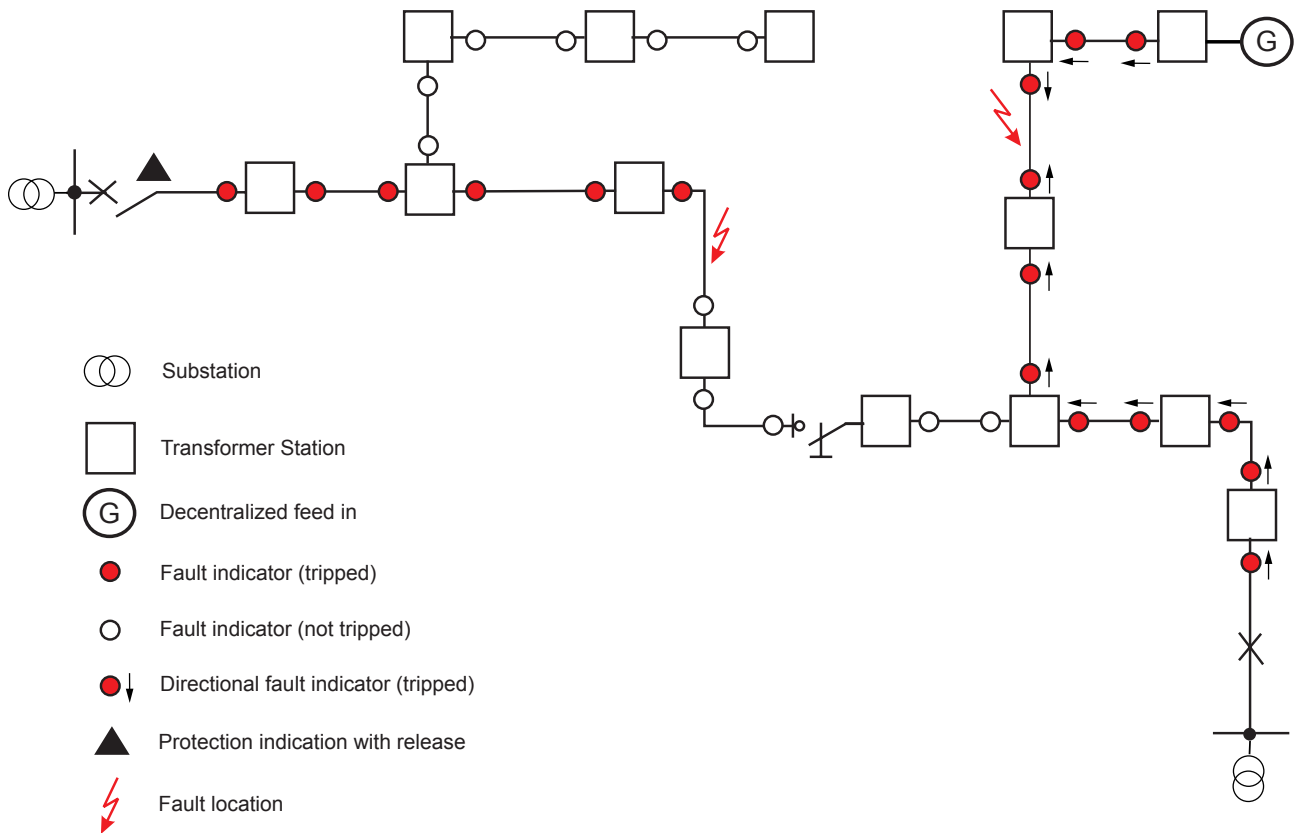
Серия **ComPass B** предназначена для ситуаций, требующих высокоточного сетевого мониторинга в сочетании с индикацией неисправности с указанием направления. ComPass Bs 2.0 используется в ситуациях, требующих удаленного переключения.

На диаграмме справа показаны два типа неисправностей:

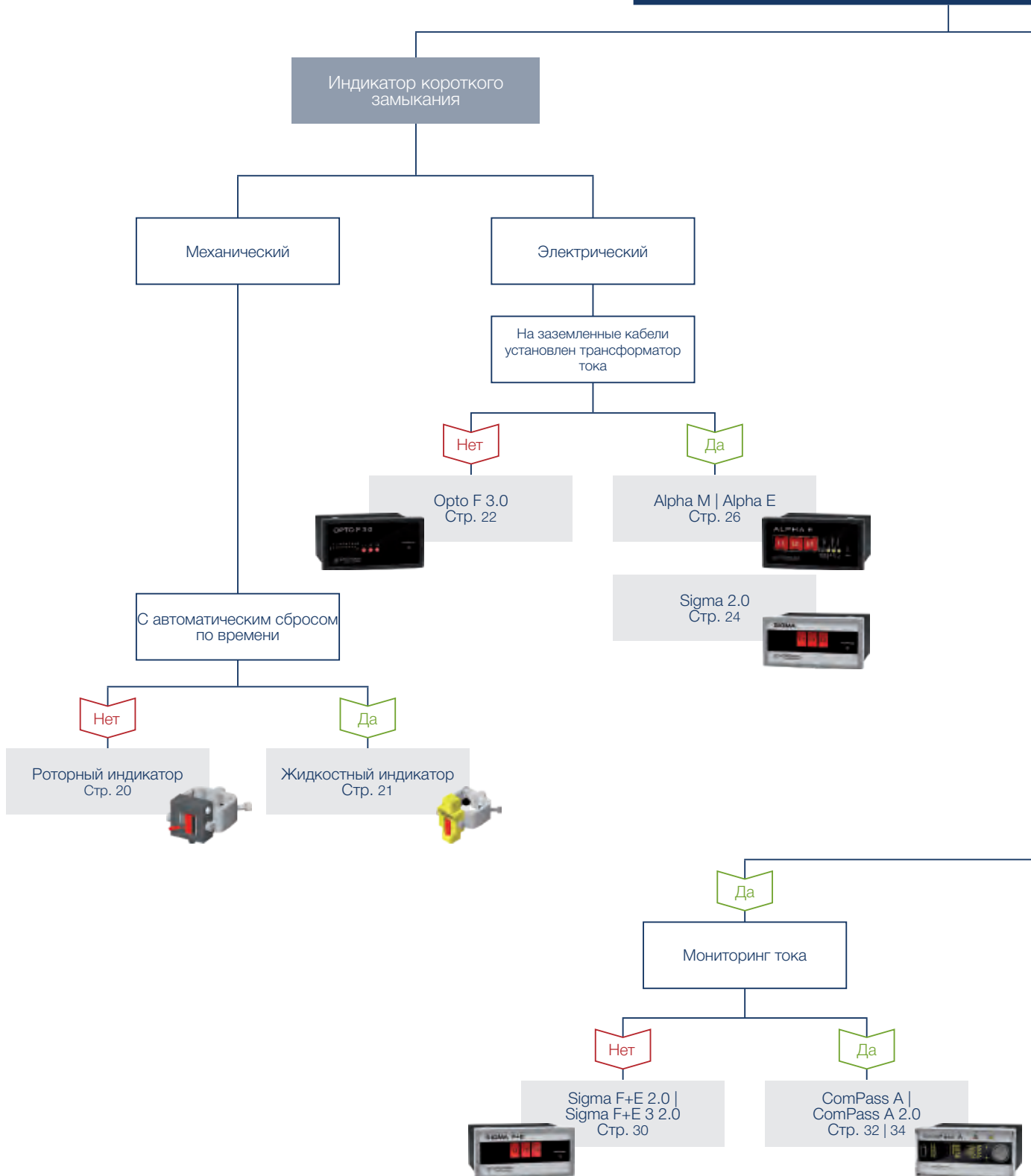
Слева: Неисправность, которая приводит к обесточиванию линии при размыкании автоматического выключателя на подстанции. Между подстанцией и в сторону места повреждения срабатывают индикаторы короткого замыкания и замыкания на землю.

Справа: Неисправность, которая не приводит к обесточиванию сети. Автоматический выключатель остается замкнутым. Индикаторы короткого замыкания и замыкания на землю указывают с двух сторон на место повреждения.

Изделия, имеющие маркировку ePLAN, доступны на портале ePLAN-data Portal со схемой и указанием назначения выводов.



Какой индикатор



вам нужен?

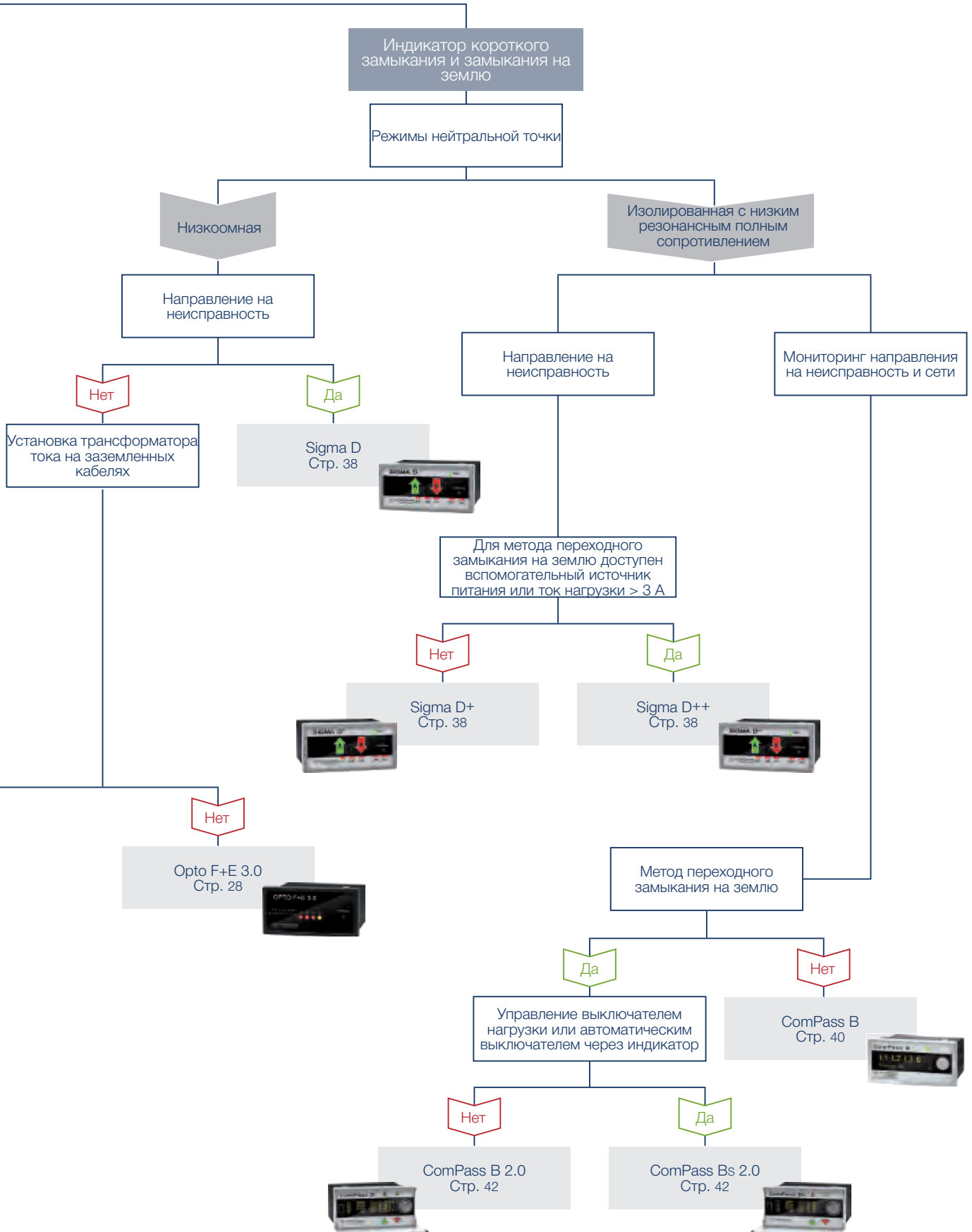


Таблица характеристики продукции

Индикаторы короткого замыкания



Функция	Rotor indicator	Жидкостный индикатор	Opto F 3.0	Sigma 2.0	Alpha M / Alpha E
	Стр. 20	Стр. 21	Стр. 22	Стр. 24	Стр. 26
Индикация короткого замыкания / индикация короткого замыкания на землю	■	■	■	■	■
Индикация замыкания на землю	-	-	-	-	-
Индикация направления	-	-	-	-	-
Мониторинг	-	-	-	-	-
Функция управления и программируемая логика	-	-	-	-	-
Система нейтрали					
Низкоомная заземленная / кратковременная низкоомная заземленная	■	■	■	■	■
Изолированная заземленная	-	-	-	-	-
Резонансная заземленная (с катушкой Петерсена)	-	-	-	-	-
Методы обнаружения замыкания на землю					
IE> ток отключения при замыкании на землю	-	-	■	-	-
IEP> cos φ активного остаточного тока	-	-	-	-	-
IEQ> sin φ реактивного тока	-	-	-	-	-
IET> метод переходного замыкания на землю	-	-	-	-	-
UNE> напряжение смещения нейтральной точки (постоянное замыкание на землю)	-	-	-	-	-
Сброс					
Ручной	■	-	■	■	M: ■ E: ■
Удаленный	-	-	■	■	M: - E: ■
Автоматический сброс по времени	-	■	■	■	M: - E: ■
Восстановление тока	-	-	-	-	AC/DC: -
Восстановление напряжения	-	-	-	-	-
Восстановление вспомогательного источника питания	-	-	■	-	■
Проверка					
Ручная	-	-	■	■	■
Удаленная	-	-	■	■	-
Коммуникационные возможности					
Релейные контакты	on request	on request	1	1	1
RS485 / Modbus-RTU	-	-	-	-	-
Порт USB	-	-	-	-	-
Настройка параметров					
Ручная / удаленная / программная через USB	-	-	■/-/-	■/-/-	■/-/-
Источник электропитания					
Долговечный литиевый элемент / конденсатор	-	-	■	■/-	AC/DC: -/■
Питание от трансформатора тока (СТ)	■	■	-	■	-
Внешний вспомогательный источник питания	-	-	■	-	■
Количество трансформаторов тока (СТ) / датчиков тока (S)					
Ток фазы / суммарный ток	-	-	3/- (СТ)	3/- (S)	3/- (СТ)
Связь по напряжению					
Емкостная / резистивная	-	-	-	-	-

Таблица характеристики продукции

Индикаторы короткого замыкания и замыкания на землю



Функция	Opto F+E 3.0 Стр. 28	Sigma plus Стр. <?>	Sigma F+E 2.0 Стр. 30	Sigma F+E 3 2.0 Стр. 30			
Индикация короткого замыкания / индикация короткого замыкания на землю	■	■	■	■			
Индикация замыкания на землю	■	■	■	■			
Индикация направления	-	-	-	-			
Мониторинг	-	-	-	-			
Функция управления и программируемая логика	-	-	-	-			
Система нейтрали							
Низкоомная заземленная / кратковременная низкоомная заземленная	■	■	■	■			
Изолированная заземленная	-	-	■	■			
Резонансная заземленная (с катушкой Петерсена)	-	-	-	-			
Методы обнаружения замыкания на землю							
IE> ток отключения при замыкании на землю	■	■	■	■			
IEP> cos φ активного остаточного тока	-	-	-	-			
IEQ> sin φ реактивного тока	-	-	-	-			
IET> метод переходного замыкания на землю	-	-	-	-			
UNE> напряжение смещения нейтральной точки (постоянное замыкание на землю)	-	-	-	-			
Сброс							
Ручной	■	■	■	■			
Удаленный	■	■	■	■			
Автоматический сброс по времени	■	■	■	■			
Восстановление тока	-	■	AC/DC: ■	-	AC/DC: -	■	AC/DC: ■
Восстановление напряжения	-	-	-	-	-	-	
Восстановление вспомогательного источника питания	■	-	■	-	■	-	■
Проверка							
Ручная	■	■	■	■			
Удаленная	■	■	■	■			
Коммуникационные возможности							
Релейные контакты	2	2	2	3			
RS485 / Modbus-RTU	-	-	-	-			
Порт USB	-	-	-	-			
Настройка параметров							
Ручная / удаленная / программная через USB	■/-/-	■/-/-	■/-/-	■/-/-			
Источник электропитания							
Долговечный литиевый элемент / конденсатор	■	■	■/-	AC/DC: -/■	■/-	AC/DC: -/■	
Питание от трансформатора тока (CT)	-	■	AC/DC: -	■	AC/DC: -	■	AC/DC: -
Внешний вспомогательный источник питания	■	-	AC/DC: ■	-	AC/DC: ■	-	AC/DC: ■
Количество трансформаторов тока (CT) / датчиков тока (S)							
Ток фазы / суммарный ток	3/1 (CT)	3/- or 2/1 (CT)	3/- (S)	3/- (S)			
Связь по напряжению							
Емкостная / резистивная	-	-	-	-			



ComPass A Стр. 32	ComPass A 2.0 Стр. 34
■	■
■	■
-	-
■	■
-	-
■	■
■	■
-	■
■	■
-	-
-	-
-	-
-	-
■	■
■	■
■	■
■	■
-	-
-	■
■	■
■	■
4	4
■	■
-	■
■/■/-	■/■/■
■	■
-	-
■	■
3/- (S)	3/- (S)
-	-

Таблица характеристики продукции

Индикаторы направления на неисправность



Функция	Sigma D Стр. 38	Sigma D+ Стр. 38	Sigma D++ Стр. 38
Индикация короткого замыкания / индикация короткого замыкания на землю	■	■	■
Индикация замыкания на землю	■	■	■
Индикация направления	■	■	■
Мониторинг	–	–	–
Функция управления и программируемая логика	–	–	–
Система нейтрали			
Низкоомная заземленная / кратковременная низкоомная заземленная	■	■	■
Изолированная заземленная	■	■	■
Резонансная заземленная (с катушкой Петерсена)	–	■	■
Значения тока отключения при замыкании на землю			
IE> сок отключения при замыкании на землю	■	■	■
IEP> cos φ активного остаточного тока	–	■	■
IEQ> sin φ реактивного тока	–	■	■
IET> метод переходного замыкания на землю	–	■	■
UNE> постоянное замыкание на землю (напряжение смещения нейтральной точки)	–	–	–
Сброс			
Ручной	■	■	■
Удаленный	■	■	■
Автоматический сброс по времени	■	■	■
Восстановление тока	■	■	■
Восстановление напряжения	■	■	■
Восстановление вспомогательного источника питания	–	–	--
Проверка			
Ручная	■	■	■
Удаленная	■	■	■
Коммуникационные возможности			
Релейные контакты	4	4	4
RS485 / Modbus-RTU	–	–	–
Порт USB	■	■	■
Настройка параметров			
Ручная / удаленная / программная через USB	■/-/■	■/-/■	■/-/■
Источник электропитания			
Долговечный литиевый элемент	■	■	■
Питание от трансформатора тока (CT)	■	■	■ (Hert IET>)
Внешний вспомогательный источник питания	–	possible	■ (for IET>)
Количество датчиков тока			
Ток фазы / суммарный ток	3/-	3/1	3/-
Связь по напряжению			
Емкостная / резистивная	■/-	■/-	■/-

Таблица характеристики продукции

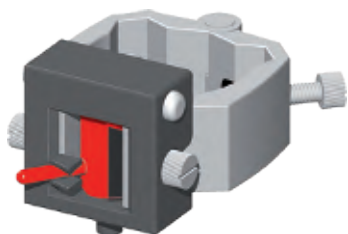
Directional fault indicators with monitoring



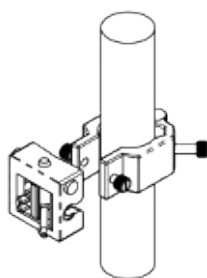
Функция	ComPass B Стр. 40	ComPass B 2.0 Стр. 42	ComPass Bs 2.0 Стр. 42
Индикация короткого замыкания / индикация короткого замыкания на землю	■	■	■
Индикация замыкания на землю	■	■	■
Индикация направления	■	■	■
Мониторинг	■	■	■
Функция управления и программируемая логика	–	–	■
Система нейтрали			
Низкоомная заземленная / кратковременная низкоомная заземленная	■	■	■
Изолированная заземленная	■	■	■
Резонансная заземленная (с катушкой Петерсена)	■	■	■
Значения тока отключения при замыкании на землю			
IE> ток отключения при замыкании на землю	■	■	■
IEP> cos φ активного остаточного тока	■	■	■
IEQ> sin φ реактивного тока	■	■	■
IET> метод переходного замыкания на землю	–	■	■
UNE> постоянное замыкание на землю (напряжение смещения нейтральной точки)	■	■	■
Сброс			
Ручной	■	■	■
Удаленный	■	■	■
Автоматический сброс по времени	■	■	■
Восстановление тока	■	■	■
Восстановление напряжения	■	■	■
Восстановление вспомогательного источника питания	■	■	■
Проверка			
Ручная	■	■	■
Удаленная	■	■	■
Коммуникационные возможности			
Релейные контакты	4	4	4
RS485 / Modbus-RTU	■	■	■
Порт USB	–	■	■
Настройка параметров			
Ручная / удаленная / программная через USB	■/■/–	■/■/■	■/■/■
Источник электропитания			
Долговечный литиевый элемент	■	■	■
Питание от трансформатора тока (СТ)	–	–	–
Внешний вспомогательный источник питания	■	■	■
Количество датчиков тока			
Ток фазы / суммарный ток	2/1, opt. 3/– for IE> 10 A	3/–	3/–
Связь по напряжению			
Емкостная / резистивная	■/–	■/■	■/■

Роторный индикатор

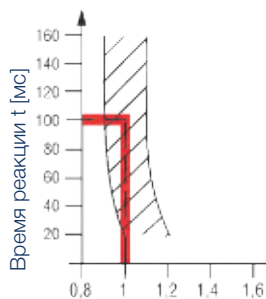
Индикатор короткого замыкания



Роторный индикатор



Установка



Ток срабатывания при коротком замыкании

Характеристика срабатывания

Особенности изделия

- Механическая конструкция
- Установка на кабелях или шинах
- Индикация неисправности с помощью поворотного ротора
- Для дооборудования существующих систем

Ваши преимущества

- Универсальное использование
- Надежное обнаружение неисправностей при повторном включении
- Без обслуживания, без батареи питания

Роторный индикатор представляет собой механический индикатор короткого замыкания. Он предназначен для обнаружения токов короткого замыкания в распределительных электрических сетях среднего напряжения.

Индикатор срабатывает при напряженности магнитного поля «Н», которое создается токами срабатывания со значениями $I >$. Поворотный ротор со штифтом сброса имеет двухцветную индикацию, информирующую пользователя о состоянии роторного индикатора. «Черный» означает, что индикатор не сработал, тогда как «красный» указывает на сработавший индикатор.

Технические данные	Роторный индикатор
$I >$ тока срабатывания при коротком замыкании	150–2,000 А (заводская настройка)
$t >$ задержки срабатывания	100 мс при номинальном значении срабатывания
Погрешность	±10 %
Восстановление	Ручное восстановление с помощью изолирующей штанги
Material	<ul style="list-style-type: none"> ■ Корпус и крепежные винты изготовлены из полиамида ■ Хомут изготовлен из ферромагнитной стали
Диапазон температур	от -40 до +85 °С

Чертеж с размерами приведен на стр. 150, M1

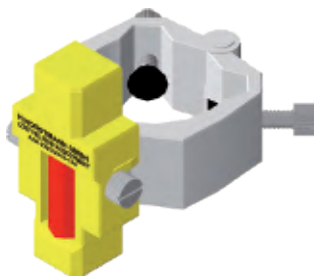
I_{min} [A]	для \varnothing [мм]	№ для заказа	Принадлежности	Стр.
150	8–16	20-0101-001 ¹⁾	Изолирующая штанга	143
200	16–20	20-0102-001		
200	20–30	20-0103-001		
200	30–40	20-0104-001		
200	40–50	20-0105-001		
300	50–60	20-0106-001		
300	60–80	20-0108-001		
I_{min} [A]	для \square [мм]	№ для заказа		
150	20 x 4–25 x 6	20-0122-001 ¹⁾		
150	25 x 4–30 x 6	20-0123-001 ¹⁾		
200	30 x 4–40 x 10	20-0120-001 ¹⁾		
300	45 x 4–60 x 12	20-0121-001 ¹⁾		

1) Винты для фиксации проводника изготовлены из стали
По запросу доступны комбинированные роторные/жидкостные индикаторы короткого замыкания.

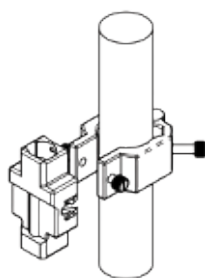
Таблица характеристики продукции на стр. 14

Жидкостный индикатор

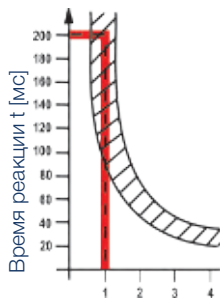
Индикатор короткого замыкания



Жидкостный индикатор



Установка



Ток срабатывания при коротком замыкании

Характеристика срабатывания

Особенности изделия

- Механическая конструкция
- Установка на кабелях или шинах
- Индикация неисправности с помощью жидкости с окрашенными в красный цвет частицами
- Для дооборудования существующих систем

Ваши преимущества

- Универсальное использование
- Автоматическое восстановление
- Без обслуживания, без батареи питания

Жидкостный индикатор представляет собой механический индикатор короткого замыкания. Он предназначен для обнаружения токов короткого замыкания в распределительных электрических сетях среднего напряжения.

Индикатор срабатывает при напряженности магнитного поля «Н», которое создается токами срабатывания со значениями $I >>$. При возникновении короткого замыкания магнитное поле подтягивает миксер, который перемешивает красные частицы в жидкости. Восстановление индикатора осуществляется автоматически через шесть-восемь часов, когда красные частицы опускаются на дно миксера.

Технические данные	Жидкостный индикатор
$I >>$ тока срабатывания при коротком замыкании	400, 600, 1,000 А (заводская настройка)
$tI >>$ задержки срабатывания	200 мс при номинальном значении срабатывания (по запросу доступно 100 мс)
Accuracy	±20 %
Reset	Автоматическое восстановление по времени приблизительно через 6 - 8 ч
Material	<ul style="list-style-type: none"> ■ Корпус и крепежные винты изготовлены из полиамида ■ Хомут изготовлен из ферромагнитной стали
Диапазон температур	от -40 до +85 °C

Чертеж с размерами приведен на стр. 150, M2

I_{min} [A]	для \varnothing [мм]	№ для заказа
400	8–16	20-0401-000
400	16–20	20-0402-000
400	20–30	20-0403-000
400	30–40	20-0404-000
600	40–50	20-0405-000
600	50–60	20-0406-000
1,000	60–80	20-0408-000
I_{min} [A]	для \square [мм]	№ для заказа
400	30 x 4–40 x 10 ¹⁾	20-0420-000
400	20 x 4–25 x 6 ¹⁾	20-0422-000
400	25 x 4–30 x 6 ¹⁾	20-0423-000
600	45 x 4–60 x 12 ¹⁾	20-0421-000
I_{min} [A]	для \square [мм]	№ для заказа
400	30 x 4–40 x 15 ¹⁾	20-0410-000

1) Винты для фиксации проводника изготовлены из стали
По запросу доступны комбинированные роторные/жидкостные индикаторы короткого замыкания.
Таблица характеристик продукции приводится на стр. 14

Opto F 3.0

Индикатор короткого замыкания



Opto F 3.0, съемный корпус



Opto F 3.0, корпус для поверхностного монтажа

Особенности изделия

- Волоконно-оптические кабели для электрической изоляции между индикатором и трансформаторами тока
- Светодиодная индикация высокой яркости
- Режим одиночной и двойной вспышки для работы в радиальных и кольцевых сетях
- Удаленная индикация через контакт реле
- Для дооборудования трансформатора тока

Ваши преимущества

- Установка на оголенных кабелях и шинах
- Возможность обнаружения новых неисправностей в течение времени восстановления

Модель Opto F 3.0 является индикатором короткого замыкания. Он предназначен для обнаружения, отображения на дисплее и дистанционного отображения токов короткого замыкания в распределительных электрических сетях среднего напряжения.

Модуль индикатора можно использовать во всех распределительных устройствах среднего напряжения. Для обеспечения электрической изоляции между трансформаторами тока, установленными на кабеле/шине, и устройством отображения, а также для передачи сигналов используются волоконно-оптические кабели.

Трансформаторы тока (СТ) имеют встроенную возможность обнаружения порогового значения срабатывания. Когда достигается или превышает предварительно установленный ток срабатывания, будут подаваться импульсные световые сигналы. Для передачи этих световых импульсов из трансформатора тока на индикатор Opto используется волоконно-оптический кабель. Начинают мигать красные светодиодные индикаторы соответствующих фаз.

После первого случая срабатывания (например, в радиальных системах) светодиодные индикаторы начинают мигать для соответствующих фаз в последовательности «вспышка/пауза/вспышка».

При втором срабатывании (например, в кольцевых сетях с автоматическим повторным включением) светодиодный индикатор соответствующей неисправной фазы будет мигать в последовательности «вспышка-вспышка/пауза/вспышка-вспышка».

Технические данные	Opto F 3.0
Индикатор короткого замыкания	■
I>> тока срабатывания при коротком замыкании	400, 600, 800, 1,000 A ¹⁾ (настраивается на трансформаторе тока)
tI>> задержки срабатывания	40, 60, 80, 100, 200, 300, 500 мс (настраивается на модуле дисплея)
Погрешность	±15 % (определяется трансформатором тока)
Индикация	Короткое замыкание с указанием фазы: три красных светодиодных индикатора, период мигания 2 секунды, двойная вспышка 0,3 секунды с периодом мигания 3 секунды. Дополнительно: внешняя сигнальная лампа
Удаленная сигнализация/связь	Один контакт реле
Удаленный контакт	Беспотенциальный постоянный или быстродействующий контакт Параметры контакта: 380 В переменного тока / 5 А / 1250 ВА максимально; 220 В постоянного тока / 5 А / 150 Вт максимально.
Восстановление	<ul style="list-style-type: none"> ■ Кнопкой ■ Автоматическое восстановление по времени: 1, 2, 4 или 8 часов ■ Восстановление вспомогательного источника питания ≥10 секунд (активируется с помощью DIP-переключателя) ■ Удаленное восстановление
Источник электропитания	
Внутренний источник электропитания	Долговечный литиевый элемент, время активного мигания > 1000 часов, срок годности ≥ 20 лет
Внешнее вспомогательное электропитание	12 - 110 В постоянного тока ± 10% или 24 - 60 В переменного тока (± 10%), 50 - 60 Гц (дополнительно)
Дополнительные принадлежности	Transformer with cable for top-hat rail or screw mounting (115–230 V AC/24–48 V AC)
Корпус	Поликарбонат, IP40 (съемный корпус), IP65 (корпус для поверхностного монтажа)
Диапазон температур	От -30 до +70°C

1) Дополнительные токи срабатывания по запросу.

Съемный корпус: чертеж с размерами приведен на стр. 150, M3

Корпус для поверхностного монтажа: чертеж с размерами приведен на стр. 150, M6

Комплект оборудования	Стр.	Принадлежности	Стр.
Один модуль отображения		Режущий инструмент для волоконно-оптических кабелей	53
Opto F 3.0, съемный корпус	№ для заказа 33-0513-001	Трансформатор для закрепления на направляющей	53
Opto F 3.0, корпус для поверхностного монтажа	№ для заказа 33-0613-001	Внешняя сигнальная лампа	52
Три однофазных трансформатора тока	45	Блок оптического тестирования	53
Три волоконно-оптических кабеля	53	Пружинный держатель	53

Таблица характеристик продукции приводится на стр. 14



Sigma 2.0



Sigma 2.0 AC/DC

Особенности изделия

- Индикатор короткого замыкания для всех сетей среднего напряжения
- Индикация неисправности с указанием фазы
- Значения тока срабатывания: самонастройка в зависимости от нагрузки или фиксированные значения
- Режим одиночной и двойной вспышки для работы в радиальных и кольцевых сетях
- В версии AC/DC доступны дополнительный источник электропитания и емкостной накопитель энергии

Ваши преимущества

- Отсутствие ложных срабатываний из-за высших гармоник
- Яркая светодиодная индикация неисправности
- Для дооснащения индикаторов заземления и короткого замыкания с мониторингом/управлением и функцией указания направления на неисправность

Модель Sigma 2.0 – это индикатор короткого замыкания с указанием фазы. Также он предназначен для обнаружения, отображения на дисплее и удаленного отображения коротких замыканий в распределительных электрических сетях среднего напряжения.

Ток измеряется тремя однофазными датчиками тока. В любое время можно дооборудовать устройство новыми датчиками для получения усовершенствованных серий индикаторов – без замены датчиков.

Для обнаружения короткого замыкания существуют два критерия. Это фиксированное значение с задержкой срабатывания или автоматическая настройка в зависимости от тока нагрузки.

Если превышает значение тока, выбранного в качестве критерия срабатывания (фиксированное или автоматически настраиваемое значение), неисправная фаза будет отображаться ярким мигающим светодиодом; также активируется контакт удаленной индикации. Двойные вспышки светодиодного индикатора сигнализируют о том, что в течение времени восстановления возникла вторая неисправность, например, при попытке автоматического повторного включения. При этом снова срабатывает контакт удаленной индикации.

Для целей тестирования и ввода в эксплуатацию значение тока срабатывания можно снизить до 10 А без изменения настроек DIP-переключателя.

Sigma 2.0 AC/DC

Данную версию можно подключать к вспомогательному источнику электропитания. Если в случае неисправности пропадает вспомогательное электропитание, светодиодный индикатор может еще проработать до 8 часов с помощью заряда резервного конденсатора.

Технические данные	Sigma 2.0
Индикатор короткого замыкания	■
I>> тока срабатывания при коротком замыкании	<ul style="list-style-type: none"> ■ 200, 300, 400, 600, 800, 1,000, 2,000 A ■ Автоматическая настройка по току нагрузки (I_L = ток нагрузки): I_L < 100 A → I>> = 400 A, I_L > 100 A → I>> = 4 x I_L
tl>> задержки срабатывания	40, 80 мс
Погрешность	5 % (0–630 A) 10 % (>630 A)
Индикация	Три красных светодиода: 3 x короткое замыкание (L1, L2, L3)
Удаленная сигнализация/связь	Один беспотенциальный контакт реле
Удаленный контакт	Беспотенциальный постоянный или быстродействующий контакт Параметры контакта: 230 В переменного тока / 1 А / 62,5 ВА максимально; 220 В постоянного тока / 1 А / 60 Вт максимально.
Восстановление	<ul style="list-style-type: none"> ■ Кнопкой ■ Автоматическое восстановление по времени: 1, 2, 4 или 8 часов ■ Удаленное восстановление
Источник электропитания	
Питание от трансформатора тока	■
Внутренний источник электропитания	Долговечный литиевый элемент, время активного мигания > 900 часов, срок годности ≥ 20 лет
Внешнее вспомогательное электропитание	Версия AC/DC: Резервный конденсатор, максимально 8 часов
Корпус	Поликарбонат, IP40
Диапазон температур	от -30 до +70 °C

Чертеж с размерами приведен на стр. 150, М3



Комплект оборудования	Стр.	Принадлежности	Стр.
Один модуль отображения		Подключение к удаленному мониторингу	71
Sigma 2.0	№ для заказа 37-1111-101	Корпуса для закрепления на стене	52
Sigma 2.0 AC/DC	№ для заказа 37-1121-101	Внешняя сигнальная лампа	52
Три однофазных датчика тока	46	Зажим для демонтажа	53
		Пружинный держатель	53

Таблица характеристики продукции на стр. 14

Alpha M | Alpha E

Индикатор короткого замыкания



Alpha M



Alpha E

Особенности изделия

- Регулируемые токи срабатывания
- Индикация флажкового типа (черный/красный)
- Удаленная сигнализация
- Не требуется никакой внешний источник электропитания

Ваши преимущества

- Без обслуживания, без батареи (Alpha M)
- Удаленное восстановление (Alpha E)

Модели Alpha M/Alpha E предназначены для обнаружения, отображения на дисплее и удаленного отображения короткого замыкания на распределительных электрических сетях среднего напряжения.

Индикация срабатывает при появлении тока короткого замыкания и сохраняется до тех пор, пока не произойдет восстановление устройства.

Технические данные	Alpha M	Alpha E
Индикатор короткого замыкания	■	■
I>> тока срабатывания при коротком замыкании	400, 600, 800, 1,000 A	
tI>> задержки срабатывания	100 мс, не срабатывает при <20 мс	
Погрешность	±15 %	
Индикация	Три элемента отображения (черный/красный), бистабильного типа, для L1, L2, L3	
Удаленная сигнализация/связь	Один контакт реле	
Удаленный контакт	RБеспотенциальный постоянный или быстродействующий контакт (> 100 мс) Параметры контакта: 230 В переменного тока / 1 А / 62,5 ВА максимально; 220 В постоянного тока / 1 А / 60 Вт максимально.	
Восстановление	Поворотной ручкой	<ul style="list-style-type: none"> ■ Кнопкой ■ Удаленное восстановление: 12 – 60 В постоянного/переменного тока, ± 10% ■ Автоматическое восстановление по времени: 2 или 4 часа
Источник электропитания		
Питание от трансформатора тока	■	■
Внутренний источник электропитания	–	Долговечный литиевый элемент, срок годности ≥ 20 лет
Корпус	Поликарбонат, IP40	
Диапазон температур	от -30 до +70 °C	

Alpha M: Чертеж с размерами приведен на стр. 150, M4

Alpha E: Чертеж с размерами приведен на стр. 150, M3

Комплект оборудования		Стр.	Принадлежности	Стр.
Один модуль отображения			Корпуса для закрепления на стене	52
Alpha M	№ для заказа	30-1815-001	Внешняя сигнальная лампа	52
Alpha E	№ для заказа	30-1715-001	Зажим для демонтажа	53
Три однофазных трансформатора тока		44	Пружинный держатель	53



Opto F+E 3.0, съемный корпус



Opto F+E 3.0, корпус для поверхностного монтажа

Особенности изделия

- Волоконно-оптические кабели для электрической изоляции между индикатором и трансформаторами тока
- Светодиодная индикация высокой яркости
- Режим одиночной и двойной вспышки для работы в радиальных и кольцевых сетях
- Удаленная индикация через контакт реле
- Для дооборудования трансформатора тока

Ваши преимущества

- Установка на оголенных кабелях и шинах
- Возможность обнаружения новых неисправностей в течение времени восстановления

Модель Opto F 3.0 является объединенным индикатором короткого замыкания и замыкания на землю. Он предназначен для обнаружения, отображения на дисплее и дистанционного отображения токов короткого замыкания и замыкания на землю в распределительных электрических сетях среднего напряжения. Модуль индикатора можно использовать во всех распределительных устройствах среднего напряжения. Для обеспечения электрической изоляции между трансформаторами тока, установленными на кабеле/шине, и устройством отображения, а также для передачи сигналов используются волоконно-оптические кабели. Из-за используемых в данном устройстве принципов измерения оно подходит для индикации замыкания на землю в сетях с низкоомной или глухозаземленной нейтралью, а также для радиальных или открытых кольцевых сетей.

Трансформаторы тока (СТ) имеют встроенную возможность обнаружения порогового значения срабатывания. Когда достигается или превышает предварительно установленный ток срабатывания, будут подаваться импульсные световые сигналы. Для передачи этих световых импульсов из трансформатора тока на индикатор Opto используется волоконно-оптический кабель. Начинают мигать красные светодиодные индикаторы соответствующих фаз.

После первого случая срабатывания (например, в радиальных системах) светодиодные индикаторы начинают мигать для соответствующих фаз в последовательности «вспышка/пауза/вспышка».

При втором срабатывании (например, в кольцевых сетях с автоматическим повторным включением) светодиодный индикатор соответствующей неисправной фазы будет мигать в последовательности «вспышка-вспышка/пауза/вспышка-вспышка».

Технические данные	Opto F+E 3.0
Индикатор короткого замыкания	■
Индикатор замыкания на землю	■
Метод обнаружения замыкания на землю	Короткое замыкание на землю
$I_{>>}$ тока срабатывания при коротком замыкании	400, 600, 800, 1,000 A ¹⁾ (настраивается на трансформаторе тока)
$t_{>>}$ задержки срабатывания	40, 60, 80, 100, 200, 300, 500 мс (настраивается на модуле дисплея)
$I_{E>>}$ ток срабатывания при замыкании на землю	10, 20, 40, 80 A or 40, 80, 120, 160 A (настраивается на трансформаторе тока)
$t_{E>>}$ задержки срабатывания	60, 100 or 200 мс (настраивается на модуле дисплея)
Погрешность	±15 % (определяется трансформатором тока)
Индикация	Короткое замыкание с указанием фазы: три красных светодиодных индикатора, замыкание на землю: один желтый светодиодный индикатор, период мигания 2 секунды, двойная вспышка 0,3 секунды с периодом мигания 3 секунды Дополнительно: внешняя сигнальная лампа
Удаленная сигнализация/связь	Два контакта реле
Удаленный контакт	Беспотенциальный постоянный или быстродействующий контакт Параметры контакта: 380 В переменного тока / 5 А / 1250 ВА максимально; 220 В постоянного тока / 5 А / 150 Вт максимально.
Восстановление	<ul style="list-style-type: none"> ■ Кнопкой ■ Автоматическое восстановление по времени: 1, 2, 4 или 8 часов ■ Восстановление вспомогательного источника питания ≥10 секунд (активируется с помощью DIP-переключателя) ■ Удаленное восстановление
Источник электропитания	
Внутренний источник электропитания	Долговечный литиевый элемент, время активного мигания > 1000 часов, срок годности ≥ 20 лет
Внешнее вспомогательное электропитание	12 - 110 В постоянного тока ± 10% или 24 - 60 В переменного тока (± 10%), 50 - 60 Гц (дополнительно)
Дополнительные принадлежности	Трансформатор с кабелем для крепления на направляющей или закрепления с помощью винтов (115 - 230 В переменного тока / 24 - 48 В переменного тока)
Корпус	Поликарбонат, IP40 (съёмный корпус), IP65 (корпус для поверхностного монтажа)
Диапазон температур	от -30 до +70 °C

1) Дополнительные токи срабатывания по запросу.

Съёмный корпус: чертеж с размерами приведен на стр. 150, M3

Корпус для поверхностного монтажа: чертеж с размерами приведен на стр. 150, M6

Комплект оборудования	Стр.	Принадлежности	Стр.
Один модуль отображения		Режущий инструмент для волоконно-оптических кабелей	53
Opto F+E 3.0, съёмный корпус	№ для заказа 36-0323-001	Трансформатор для закрепления на направляющей	53
Opto F+E 3.0, корпус для поверхностного монтажа	№ для заказа 36-0313-001	Внешняя сигнальная лампа	52
Три однофазных трансформатора тока	45	Блок оптического тестирования	53
Один трансформатор суммарного тока	47	Зажим для демонтажа	53
Четыре волоконно-оптических кабеля	53	Пружинный держатель	53

Таблица характеристики продукции на стр. 16



Sigma F+E 2.0



Sigma F+E 2.0 AC/DC



Sigma F+E 3 2.0



Sigma F+E 3 2.0 AC/DC

Особенности изделия

- Обнаружение короткого замыкания и замыкания на землю с помощью трех однофазных датчиков тока
- Индикация неисправности с указанием фазы
- Значения тока срабатывания: самонастройка в зависимости от нагрузки или фиксированные значения
- Режим одиночной и двойной вспышки для работы в радиальных и кольцевых сетях
- В версии AC/DC доступны дополнительный источник электропитания и емкостной накопитель энергии

Ваши преимущества

- Отсутствие ложных срабатываний из-за высших гармоник
- Яркая светодиодная индикация неисправности
- Обнаружение высокоомных замыканий на землю
- Четкая индикация типа неисправности с помощью светодиода (Sigma F+E 3 2.0)
- Для дооснащения индикаторов заземления и короткого замыкания с мониторингом/управлением и функцией указания направления на неисправность

Модели Sigma F+E 2.0 и Sigma F+E 3 2.0 представляют собой объединенные индикаторы короткого замыкания и замыкания на землю. Благодаря принципу измерения индикация замыкания на землю возможна в сетях с низкоомной, глухозаземленной и изолированной заземленной нейтралью.

Ток измеряется с помощью трех однофазных датчиков. Это позволяет обнаруживать неисправность и обеспечивать индикацию для каждой фазы индивидуально.

Для обнаружения короткого замыкания существует два критерия срабатывания – фиксированное значение с задержкой срабатывания или автоматическая регулировка в зависимости от тока нагрузки.

Если превышает значение тока для выбранного критерия срабатывания (фиксированное значение или самонастройка), на неисправную фазу будет указывать яркий мигающий светодиод. Кроме того будет активирован контакт удаленной индикации. Двойные вспышки мигающего светодиода указывают на то, что в течение времени восстановления возникла вторая неисправность, например, при попытке автоматического повторного включения. При этом снова будет замкнут контакт удаленной индикации.

Для целей тестирования и ввода в эксплуатацию значение тока срабатывания можно снизить до 10 А без изменения настроек DIP-переключателя.

Sigma F+E 3 2.0

Два дополнительных светодиодных индикатора отображают тип неисправности. Красный светодиод I>> сигнализирует о коротком замыкании, желтый светодиод IE> сигнализирует о замыкании на землю. Поля индикации L1, L2 и L3 отображают неисправную фазу. Кроме того, возможна удаленная сигнализация о фазе (L1, L2, L3) или типе (I>>, IE>) неисправности.

Sigma F+E 2.0 AC/DC и Sigma F+E 3 2.0 AC/DC

Данные версии можно подключать к вспомогательному источнику электропитания. Если в случае неисправности пропадает вспомогательное электропитание, светодиодный индикатор может еще проработать до 8 часов с помощью заряда резервного конденсатора.

Технические данные	Sigma F+E 2.0	Sigma F+E 3 2.0
Индикатор короткого замыкания	■	
Индикатор замыкания на землю	■	
Метод обнаружения замыкания на землю	Короткое замыкание на землю	
I _{>>} тока срабатывания при коротком замыкании	<ul style="list-style-type: none"> ■ 200, 300, 400, 600, 800, 1,000, 2,000 A ■ Автоматическая настройка по току нагрузки (I_L=ток нагрузки): I_L < 100 A ⇒ I_{>>} = 400 A, I_L > 100 A ⇒ I_{>>} = 4 x I_L 	
tI _{>>} задержки срабатывания	40, 80 мс	40, 80, 200, 300 мс
I _{E>>} тока срабатывания при замыкании на землю	20, 40, 60, 80 100, 120, 160 A	
tI _{E>>} задержки срабатывания	80, 160 мс	60, 80, 200, 300 мс
Погрешность	5 % (0–630 A) 10 % (>630 A)	
Индикация	Три красных светодиода для фаз: короткое замыкание двух или трех фаз (L1, L2, L3) или замыкание на землю одной фазы	Светодиодная индикация: <ul style="list-style-type: none"> ■ Три красных светодиода для фаз L1, L2, L3 ■ Один красный светодиод короткого замыкания I_{>>} ■ Один желтый светодиод замыкания на землю I_{E>}
Удаленная сигнализация/связь	Два беспотенциальных контакта реле	Три беспотенциальных контакта реле
Удаленный контакт	Беспотенциальный постоянный или быстродействующий контакт Параметры контакта: 230 В переменного тока / 1 А / 62,5 ВА максимально; 220 В постоянного тока / 1 А / 60 Вт максимально.	
Восстановление	<ul style="list-style-type: none"> ■ Кнопкой ■ Автоматическое восстановление по времени: 1, 2, 4 или 8 часов ■ Удаленное восстановление 	<ul style="list-style-type: none"> ■ Кнопкой ■ Автоматическое восстановление по времени: 1, 2, 4 или 8 часов ■ Удаленное восстановление ■ Восстановление тока ■ Восстановление вспомогательного источника питания (только версия AC/DC)
Источник электропитания	<ul style="list-style-type: none"> ■ Питание от трансформатора тока ■ Долговечный литиевый элемент, время активного мигания > 900 часов, срок годности ≥ 20 лет ■ Версия AC/DC: Резервный конденсатор, максимально 8 часов ■ Версия AC/DC: 24 - 230 В переменного/постоянного тока 	
Корпус	Поликарбонат, IP40	
Диапазон температур	от -30 до +70 °C	

Чертеж с размерами приведен на стр. 150, M3



Комплект оборудования	Стр.	Принадлежности	Стр.
Один модуль отображения		Подключение к удаленному мониторингу	71
Sigma F+E 2.0	№ для заказа 37-2111-101	Корпуса для закрепления на стене	52
Sigma F+E 2.0 AC/DC	№ для заказа 37-2121-101	Внешняя сигнальная лампа	52
Sigma F+E 3 2.0	№ для заказа 37-5113-101	Зажим для демонтажа	53
Sigma F+E 3 2.0 AC/DC	№ для заказа 37-5123-101	Пружинный держатель	53
Три однофазных датчика тока	46		

Таблица характеристики продукции на стр. 16



ComPass A

Особенности изделия

- Обнаружение короткого замыкания и замыкания на землю с помощью трех однофазных датчиков тока
- Монитор тока для индивидуальных фаз
- Многоязычный OLED-дисплей, дополнительный многоцветный светодиод
- Удаленная индикация через интерфейс RS485/Modbus и четыре произвольно настраиваемых контакта реле
- Простая и интуитивно понятная работа, удобный для чтения дисплей

Ваши преимущества

- Отображение на площадке нагрузки в энергосистеме
- Удаленная сигнализация для аналоговых значений

Устройство ComPass A представляет собой объединенный индикатор короткого замыкания и замыкания на землю для распределительных электрических сетей среднего напряжения с глухозаземленной или низкоомной заземленной нейтралью.

На управляемом через меню дисплея устройстве отображает все результаты измерений и настройки параметров. Параметризация устройства и передача отчетов о неисправностях и измеренных данных в SCADA (диспетчерское управление и сбор данных) осуществляется по протоколу Modbus. Также для приложения SCADA имеются четыре дополнительных контакта реле.

В случае превышения предварительно установленных значений срабатывания начинает мигать красный светодиодный индикатор. С помощью кулисного переключателя на дисплей в простом текстовом формате можно вывести информацию о коротких замыканиях или замыканиях на землю. Устройство сохраняет в памяти последние 20 событий вместе с датой, временем и информацией о токах неисправности.

Технические данные	ComPass A
Индикатор короткого замыкания	■
Индикатор замыкания на землю	■
Метод обнаружения замыкания на землю	Короткое замыкание на землю
I _{>>} тока срабатывания при коротком замыкании	<ul style="list-style-type: none"> ■ Фазные токи I₁, I₂, I₃, I_E с разным фазным углом ■ Рабочий ток, I₁, I₂, I₃, I_E макс. 24 ч/7 дней/365 дней ■ Индикатор максимальной нагрузки I max. LR (последнее восстановление) I₁, I₂, I₃ ■ Частота f
tI _{>>} задержки срабатывания	10–2,000 А
I _{E>>} тока срабатывания при замыкании на землю	20–1,000 А
tI _{E>>} задержки срабатывания	40 мс–60 с
Погрешность измерения фазных токов	<ul style="list-style-type: none"> 3 % (0–630 А, разрешение 1 А) 5 % (630–1,500 А) 10 % (1,500–2,000 А)
Индикация	<ul style="list-style-type: none"> ■ Светодиодная индикация состояния (многоцветная) ■ OLED-дисплей (многоцветный)
Удаленная сигнализация/связь	<ul style="list-style-type: none"> ■ Четыре беспотенциальных контакта реле, свободно настраиваемая конфигурация ■ Интерфейс RS485/Modbus
Удаленный контакт	Четыре беспотенциальных постоянных или быстродействующих контакта (1 секунда), нормально замкнутых или нормально разомкнутых Параметры контакта: 230 В переменного тока / 1 А / 62,5 ВА максимально; 220 В постоянного тока / 1 А / 60 Вт максимально.
Восстановление	<ul style="list-style-type: none"> ■ Кулисный переключатель ■ Автоматическое восстановление по времени: 1 минута - 24 часа ■ Удаленное восстановление ■ Через интерфейс RS485/Modbus ■ Восстановление тока
Источник электропитания	
Внешнее вспомогательное электропитание	24 - 230 В переменного/постоянного тока (± 10%)
Внутренний источник электропитания	Долговечный литиевый элемент, время активного мигания > 1000 часов, >1000 включений дисплея, срок годности ≥ 20 лет
Корпус	Поликарбонат, IP40
Диапазон температур	от -30 до +70 °C

Чертеж с размерами приведен на стр. М3

Комплект оборудования	Стр.	Принадлежности	Стр.
Один модуль отображения ComPass A	№ для заказа 38-0102-001	Подключение к удаленному мониторингу	71
Три однофазных датчика тока	46	Корпуса для закрепления на стене	52
		Внешняя сигнальная лампа	52
		Зажим для демонтажа	53
		Пружинный держатель	53

Таблица характеристики продукции на стр. 16

ComPass A 2.0

Индикатор короткого замыкания и замыкания на землю с функцией мониторинга



ComPass A 2.0

Особенности изделия

- Индикатор короткого замыкания и замыкания на землю
- Подходит для всех типов сетей/режимов нейтральной точки
- Обнаружение замыкания на землю с использованием метода короткого замыкания на землю и обнаружения импульса
- Светодиоды и OLED-дисплей: для обеспечения хорошей визуальной разборчивости показаний
- Высокоточное измерение тока с погрешностью 0,5%
- Датчик температуры PT100 для мониторинга оборудования
- Мониторинг параметров: тока (I), температуры (T) и частоты (f)
- Мониторинг превышения предельных значений: I, T
- Программное обеспечение Compass Explorer: ввод в эксплуатацию и параметризация через порт USB на передней панели

Ваши преимущества

- Быстрый ввод в эксплуатацию и параметризация
- Один индикатор для всех типов сетей
- Для дооборудования индикаторов заземления и короткого замыкания функцией мониторинга/управление и определения направления на неисправность

Устройство ComPass A 2.0 подходит для использования на подстанциях с подключением удаленного управления на распределительных электрических сетях среднего напряжения. Значения тока срабатывания и значения тока до отказа регистрируются с сохранением метки времени.

В дополнение к функции короткого замыкания и замыкания на землю устройство ComPass A 2.0 способно с помощью датчика PT100 измерять температуру, например, трансформатора или трансформаторной подстанции.

Устройство ComPass A 2.0 способно передавать собранную информацию, измеренные параметры и их предельные значения в диспетчерскую. Кроме того, на дисплее OLED отображается неисправная фаза и тип неисправности (замыкание на землю или короткое замыкание).

Технические данные	ComPass A 2.0
Индикатор короткого замыкания	■
Индикатор замыкания на землю	■
Метод обнаружения замыкания на землю	Короткое замыкание на землю
Измеряемые значения/ индикация	<ul style="list-style-type: none"> ■ Фазные токи I_1, I_2, I_3, I_E с фазным углом ■ Рабочий ток, I_1, I_2, I_3, все усредненные значения регулируются (1 - 60 мин), I_1, I_2, I_3 макс. 24 ч/7 дней/365 дней, индикатор максимальной нагрузки $I_{max. LR}$ (последнее восстановление), $T_{min. LR}, T_{max. LR}$ ■ Частота f ■ Температура T
$I_{>>}$ тока срабатывания при коротком замыкании	10–2,000 А, саморегулировка
$t_{I>>}$ задержки срабатывания	20 мс–60 с
$I_{E>>}$ тока срабатывания при замыкании на землю	10–1,000 А
$t_{I_{E>>}}$ задержки срабатывания	40 мс–60 с
Мониторинг предельных значений	
$I>$ тока перегрузки	5–1,500 А; $t_{I>}$ задержка срабатывания : 40 мс–60 с
$T</T><</T>/T>>$ температура	-40 to +85 °C
Погрешность измерения фазных токов	До 0,5% / 0,5 А для датчика с неразъемным сердечником, ≤1% / 0.5 А для датчика с разъемным сердечником
Индикация	<ul style="list-style-type: none"> ■ Светодиодная индикация состояния (многоцветная) ■ OLED-дисплей (многоязычный)
Удаленная сигнализация/связь	<ul style="list-style-type: none"> ■ Четыре беспотенциальных контакта реле, свободно настраиваемая конфигурация ■ Интерфейс RS485/Modbus
Настройка параметров	Порт USB с программным обеспечением ComPass Explorer
Удаленный контакт	Четыре беспотенциальных постоянных или быстродействующих контакта, бистабильные, нормально замкнутые или нормально разомкнутые Параметры контакта: 230 В переменного тока / 1 А / 62,5 ВА максимально; 220 В постоянного тока / 1 А / 60 Вт максимально.
Двоичные входы	Два, беспотенциальные, 1 с < t < 5 с, свободно программируемые
Восстановление	<ul style="list-style-type: none"> ■ Кулисный переключатель ■ Автоматическое восстановление по времени: 1 минута - 24 часа ■ Удаленное восстановление ■ Через интерфейс RS485/Modbus ■ Восстановление тока ■ Восстановление вспомогательного источника электропитания ■ Программное обеспечение ComPass Explorer
Источник электропитания	
Внешнее вспомогательное электропитание	24 - 230 В переменного/постоянного тока ($\pm 10\%$)
Внутренний источник электропитания	Долговечный литиевый элемент, время активного мигания > 1000 часов, >1000 включений дисплея, срок годности ≥ 20 лет
Корпус	Поликарбонат, IP50
Диапазон температур	от -30 до +70 °C

Чертеж с размерами приведен на стр. 151, M7



Комплект оборудования	Стр.	Принадлежности	Стр.
Один модуль отображения ComPass A 2.0	№ для заказа 38-0152-001	Подключение к удаленному мониторингу	71
Три однофазных датчика тока	46	Корпуса для закрепления на стене	52
		Датчик температуры PT100	53
		Внешняя сигнальная лампа	52
		Зажим для демонтажа	53
		Пружинный держатель	53

Таблица характеристик продукции приводится на стр 16

Варианты настройки оборудования

Для индикаторов направления на неисправность серии Sigma D и серии ComPass B

Сигнал напряжения		
<p>Модуль HR Jack</p> 	<p>Распределительное устройство с газовой/сплошной изоляцией</p> 	<p>Распределительное устройство с воздушной изоляцией</p> 
<p>Интерфейсный кабель HR Стр. 102</p> 	<p>Wega с интерфейсным кабелем HR Стр. 102</p> 	<p>Интегрированная система обнаружения напряжения серии Wega Стр. 92</p> 
<p>Интерфейсный кабель Стр. 103</p> 	<p>Wega с интерфейсным кабелем Стр. 103</p> 	

+

Точковый сигнал	
<p>Однофазные токовые датчики с разделяемым сердечником для модернизации и новых установок Стр. 46</p> 	<p>Однофазные токовые датчики с неразъемным сердечником для новых установок Стр. 46</p> 

+

Направленные индикаторы короткого замыкания и замыкания на землю	
<p>серия Sigma D Стр. 38</p> 	<p>серия ComPass B Стр. 40 + 42</p> 

[+]

Резистивный сигнал напряжения
<p>Необязательное дополнение Стр. 51</p> 

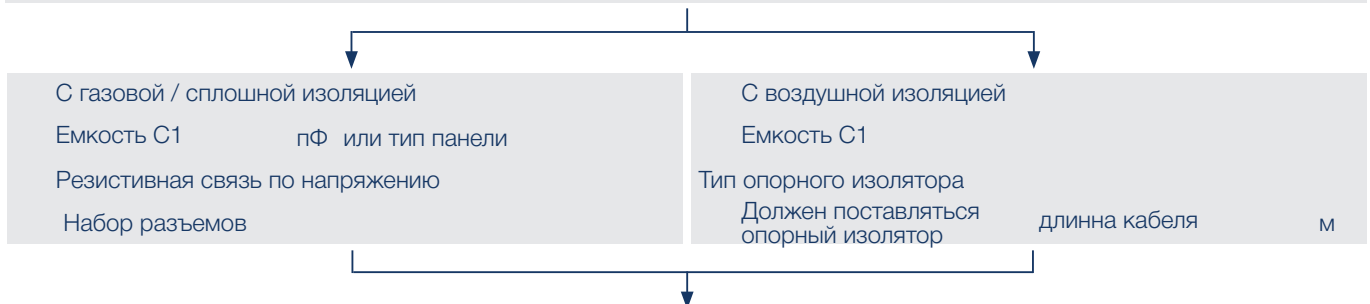
Планирование проекта

Для индикаторов направления на неисправность серии Sigma D и серии ComPass B

Компания	Контактное лицо	Тел.
Проект		

Сетевая информация		
Рабочее напряжение V_{Nom}	кВ	Режим нейтральной точки

Распределительное устройство			
Производитель	Тип	Год выпуска	Название панели



Сигнал напряжения

Распределительное устройство с газовой / сплошной / воздушной изоляцией			Air-insulated switchgear
Системное решение - Wega	Системное решение - интерфейс Wega с HR	Прямое соединение - интерфейс HR	Прямое соединение – емкостной опорный изолятор
Wega 1.2 C Wega 1.2 C vario Wega 2.2 C	Wega 1.2 C vario	Интерфейсный кабель HR	Интерфейсный кабель для емкостных опорных изоляторов

Длина кабеля между сигналом напряжения и Sigma / ComPass	м
--	---

Индикатор направления на неисправность

Sigma D Sigma D+ ¹⁾ Sigma D++	ComPass B ComPass B 2.0 ComPass Bs 2.0
--	--

Длина кабеля между Sigma / ComPass и токовым сигналом	м
---	---

Токовый сигнал	
Однофазный датчик тока для использования на уже установленных изолированных кабелях	Однофазный датчик тока для использования в новых установках на проходных изоляторах

Ваши комментарии

1) Для метода переходного замыкания на землю мы рекомендуем использовать дополнительный датчик суммирующего тока.



Sigma D



Sigma D+



Sigma D++

Особенности изделия

- Индикатор короткого замыкания и замыкания на землю с указанием направления на неисправность и питанием от трансформатора тока для всех распределительных электрических сетей и режимов нейтральной точки
- Обнаружение замыкания на землю с использованием до пяти различных методов, а также их комбинаций
- Полностью автоматическая калибровка напряжения
- Легкая и гибкая настройка параметров с помощью DIP-переключателя или через порт USB
- Память событий для оценки неисправностей
- Многоцветный светодиодный индикатор состояния
- Удаленная сигнализация через свободно программируемые реле
- Программное обеспечение Sigma Explorer: ввод в эксплуатацию и параметризация через порт USB на передней панели

Отличительные особенности модели Sigma D++

- Для использования всех методов обнаружения замыкания на землю необходимы только три однофазных датчика тока
- Возможность использования широкого диапазона источников электропитания от 24 до 230 В переменного/постоянного тока

Ваши преимущества

- Немедленное обнаружение направления на неисправность
- Не требуется никакой дополнительный источник электропитания
- Быстрый ввод в эксплуатацию и параметризация
- Мониторинг на площадке с помощью USB и ноутбука

Серия Sigma D представляет собой комбинированный индикатор короткого замыкания и замыкания на землю с указанием направления на неисправность для распределительных электрических сетей среднего напряжения. Устройства получают питание от датчика тока. Информация о напряжении будет сниматься с встроенной системы обнаружения напряжения (серия Wega), с интерфейса HR или емкостных опорных изоляторов.

Устройства Sigma D+ и Sigma D++ имеют дополнительные методы обнаружения замыкания на землю для сетей с компенсированной и изолированной нейтралью.

Варианты различаются по методу обнаружения переходного замыкания на землю.

Sigma D+

Для используемого в модели Sigma D+ метода обнаружения переходного замыкания на землю обязательным является датчик суммарного тока, а вспомогательный источник электропитания не является обязательным.

Sigma D++

Для используемого метода обнаружения переходного замыкания на землю необходимы только три однофазных датчика тока, но вспомогательный источник электропитания является обязательным. Подключение датчика суммирующего тока не является обязательным. Для всех других методов никакой вспомогательный источник электропитания не требуется.

Технические данные	Sigma D	Sigma D+	Sigma D++
Технические данные	■	■	■
Индикатор короткого замыкания с указанием направления на неисправность	■	■	■
Индикатор замыкания на землю с указанием направления на неисправность	Короткое замыкание на землю	Переходный ток, короткое замыкание на землю, $\cos \phi$ или $\sin \phi$	
Метод обнаружения замыкания на землю	<ul style="list-style-type: none"> ■ DIP: 200, 300, 400, 600, 800, 1,000, 2,000 A, самонастройка ■ SW: 50–2,000 A (шагами по 1 A) 		
I>> тока срабатывания при коротком замыкании	<ul style="list-style-type: none"> ■ DIP: 40, 80 мс ■ SW: 40 мс–60 с 		
tI>> задержки срабатывания	<ul style="list-style-type: none"> ■ DIP: off, 20, 40, 60, 80 100, 120, 160 A ■ SW: 20–1,000 A (шагами по 1 A) 		
I _E >> тока срабатывания при замыкании на землю	<ul style="list-style-type: none"> ■ DIP: 80, 160 мс ■ SW: 40 мс–60 с 		
tI _E >> задержки срабатывания	<ul style="list-style-type: none"> 3 % (0–630 A, разрешение 1 A) 5 % (630–1,500 A) 10 % (1,500–2,000 A) 		
Погрешность измерения фазных токов	–	10–100 A	10–500 A
Метод переходного замыкания на землю, ток срабатывания IET>	–	5–200 A	
Cos ϕ активного остаточного тока, ток срабатывания IEP>		40 мс–60 с	
Задержка срабатывания tIEP>>	–	5–200 A	
Sin ϕ реактивного тока, ток срабатывания IEQ>		40 мс–60 с	
Задержка срабатывания tIEQ>>	Светодиодные индикаторы направления на неисправность в виде стрелок красного и зеленого цвета		
Индикация	Четыре беспотенциальных контакта реле, свободно настраиваемые		
Удаленная сигнализация/связь	Беспотенциальные постоянные или быстродействующие контакты (1 секунда), нормально замкнутые или нормально разомкнутые Параметры контакта: 230 В переменного тока / 1 A / 62,5 ВА максимально; 220 В постоянного тока / 1 A / 60 Вт максимально.		
Удаленный контакт	<ul style="list-style-type: none"> ■ Кнопкой ■ Автоматическое восстановление по времени: DIP 2, 4, 8 или 24 часа, SW 1 минута - 24 часа ■ Удаленное восстановление ■ Восстановление тока и напряжения 		
Восстановление	Ручная/автоматическая		
Источник электропитания			
Питание от трансформатора тока	■	■	■
Внутренний источник электропитания	Долговечный литиевый элемент, время активного мигания > 900 часов, срок годности \geq 20 лет		
Внешнее вспомогательное электропитание	–	24 В переменного тока / (дополнительно)	Для метода обнаружения переходного тока необходим источник 24 – 230 В переменного / постоянного тока (дополнительно)
Датчик суммарного тока	–	Необходим для метода обнаружения переходного тока	Дополнительно
Корпус	Поликарбонат, IP40		
Диапазон температур	от -30 до +70 °C		

Чертеж с размерами приведен на стр. 150, 

Комплект оборудования	Стр.	Принадлежности	Стр.
Один модуль отображения Sigma D	№ для заказа 37-6000-001	Система установки	53
Три однофазных датчика тока	46	Подключение к удаленному мониторингу	72
Один сигнал напряжения	48	Корпуса для закрепления на стене	52
Комплект оборудования	Стр.	Внешняя сигнальная лампа	52
Один модуль отображения Sigma D+	№ для заказа 37-6100-001	Зажим для демонтажа	53
Три однофазных датчика тока	46	Пружинный держатель	53
Один датчик суммарного тока (необходим для метода обнаружения переходного тока)	47		
Один сигнал напряжения	48		
Комплект оборудования	Стр.		
Один модуль отображения Sigma D++	№ для заказа 37-6200-001		
Три однофазных датчика тока ¹⁾	46		
Один сигнал напряжения	48		

1) Возможно объединение с датчиком суммарного тока: 3+1
 Планирование проекта приводится на стр 37 | Таблица характеристик продукции приводится на стр. 18



ComPass B

Особенности изделия

- Обнаружение короткого замыкания и замыкания на землю с указанием направления на неисправность для всех распределительных сетей/режимов нейтральной точки
- Мониторинг V, I, f
- Мониторинг нагрузки и мониторинг направления протекания тока нагрузки P, Q, S, cos φ, E
- Мониторинг напряжения V<, V>
- Направление протекания активной энергии в нагрузку A ↑ или B ↓
- Многоязычный OLED-дисплей, дополнительный многоцветный светодиод
- Удаленная индикация с использованием интерфейса RS485/Modbus и четырех свободно настраиваемых контактов реле
- Удобное, простое и интуитивно понятное управление, удобный для чтения дисплей

Ваши преимущества

- Быстрое определение местоположения неисправности
- Немедленное обнаружение нарушений предела по напряжению
- Измеренные значения доступны для SCADA и прямо на площадке

Модель ComPass B объединяет в одном устройстве функции индикатора короткого замыкания и замыкания на землю с указанием направления на неисправность, и предназначена для использования на распределительных электрических сетях среднего напряжения. Информация о напряжении берется со встроенной системы обнаружения напряжения Wega 1.2 C, Wega 2.2 C или Wega 1.2 C vario. Дополнительно информацию о напряжении можно получить от интерфейса HR или с емкостных опорных изоляторов.

Технические данные	ComPass B
Индикатор короткого замыкания с указанием направления на неисправность	■
Индикатор замыкания на землю с указанием направления на неисправность	■
Методы обнаружения замыкания на землю	Непрерывный контроль, короткое замыкание на землю, $\cos \phi$, $\sin \phi$
Измеряемые значения/ индикация	<ul style="list-style-type: none"> ▪ Фазные токи I_1, I_2, I_3, I_E с фазовым углом ▪ Фазное напряжение V_1, V_2, V_3, V_{NE} и междуфазное напряжение $V_{12}, V_{23}, V_{31}, V_{NE}$ ▪ Потокораспределение нагрузки $A \uparrow$ или $B \downarrow$ ▪ S, P, Q и $\cos \phi$ ($S_{1,2,3}, P_{1,2,3}, Q_{1,2,3}, \cos \phi_{1,2,3}$) ▪ Эффективная энергия ($E_1A, E_2A, E_3A, EA, E_1B, E_2B, E_3B, EB$) ▪ Рабочий ток, $I_1, I_2, I_3, I_E \geq 15$ мин, I_1, I_2, I_3 макс. 24 часа / 7 дней / 365 дней ▪ Индикатор максимального потребления $I_{max LR}$ (последнее восстановление) I_1, I_2, I_3 ▪ Частота f
$I >>$ тока срабатывания при коротком замыкании	20–2,000 A
$tI >>$ задержка срабатывания	40 мс–60 с
$I_E >$ Ток срабатывания при замыкании на землю	20 - 1000 A (сеть с низкоомным/глухим заземлением) 5 – 200 A (изолированная/компенсированная сеть)
$tI_E >$ Задержка срабатывания	40 мс–60 с
$I_{EP} >$ $\cos \phi$ активного остаточного тока	1–200 A
$tI_{EP} >$ Задержка срабатывания	40 мс–60 с
$I_{EQ} >$ $\sin \phi$ реактивного тока	1–200 A
$tI_{EQ} >$ Задержка срабатывания	40 мс–60 с
$V_{NE} >$ Значения постоянного замыкания на землю	0–100 %
$tV_{NE} >$ Задержка срабатывания	40 мс–60 с
$V >$ Значения срабатывания при перенапряжении	100 %–200 %
$V <$ Значения срабатывания при недонапряжении	0 %–100 %
Погрешность измерения фазных токов	3 % (0–630 A, разрешение 1 A) 5 % (630–1,500 A) 10 % (1,500–2,000 A)
Индикация	<ul style="list-style-type: none"> ▪ Светодиодная индикация состояния (многоцветная) ▪ OLED-дисплей (многоцветный)
Удаленная сигнализация/связь	<ul style="list-style-type: none"> ▪ Четыре беспотенциальных контакта реле, свободно настраиваемая конфигурация ▪ Интерфейс RS485/Modbus
Удаленный контакт	Четыре беспотенциальных постоянных или быстродействующих контакта(1 секунда), нормально замкнутые или нормально разомкнутые Параметры контакта: 230 В переменного тока / 1 A / 62,5 ВА максимально; 220 В постоянного тока / 1 A / 60 Вт максимально..
Восстановление	<ul style="list-style-type: none"> ▪ Кулисный переключатель ▪ Автоматическое восстановление по времени: 1 минута - 24 часа ▪ Удаленное восстановление ▪ Через интерфейс RS485/Modbus ▪ Восстановление тока ▪ Восстановление вспомогательного источника электропитания ▪ Восстановление напряжения
Источник электропитания	
Внешнее вспомогательное электропитание	24 - 230 В переменного/постоянного тока ($\pm 10\%$)
Внутренний источник электропитания	Долговечный литиевый элемент, время активного мигания > 1000 часов, >1000 включений дисплея, срок годности ≥ 20 лет
Корпус	Поликарбонат, IP40
Диапазон температур	от -30 до +70 °C

Чертеж с размерами приведен на стр. 150, M3 

Комплект оборудования	Стр.	Принадлежности	Стр.
Один модуль отображения ComPass B	№ для заказа 38-4102-001	Система установки	53
Три однофазных датчика тока ¹⁾	46	Подключение к удаленному мониторингу	72
Один сигнал напряжения	48	Корпуса для закрепления на стене	52
		Внешняя сигнальная лампа	52
		Зажим для демонтажа	53
		Пружинный держатель	53

1) Возможно объединение с датчиком суммарного тока: 2 + 1 (для систем с компенсированной нейтралью)
 Планирование проекта приводится на стр. 37
 Таблица характеристик продукции приводится на стр. 19

ComPass B 2.0 | ComPass Bs 2.0

Индикатор с указанием направления на неисправность с функцией мониторинга и управления



Düsseldorf Medientrafen

ComPass Bs 2.0

Особенности изделия

- Четкая индикация неисправности и получение показаний на площадке: два светодиодных индикатора направления в форме стрелки (A, B) и высококонтрастный OLED-дисплей
- Высокоточное измерение тока и напряжения с погрешностью до 0,5%
- Мониторинг параметров: напряжение (V), ток (I), направление потокораспределения нагрузки (A↑ или B↓), коэффициент мощности (cos φ), мощность (P, Q, S), энергия (E), температура (T) и частота (f)
- Подходит для всех типов сетей/режимов нейтральной точки
- Обнаружение замыкания на землю с помощью шести различных методов, а также их комбинаций
- Мониторинг напряжения с подключением к емкостным и резистивным (омические) датчикам в одном индикаторе
- Мониторинг предельных значений: V, I, P, Q, T
- Программное обеспечение ComPass Explorer: ввод в эксплуатацию и параметризация через порт USB на передней панели

Additional features of the Control ComPass Bs 2.0:

- Использование Control ComPass Bs 2.0 для удаленного управления выключателем нагрузки или автоматическим выключателем
- Свободное назначение шести двоичных входов для сбора и передача данных, относящихся к распределительному устройству/станции
- Свободно программируемая логика для гибкого задания условий распределительного устройства

Ваши преимущества

- Немедленное обнаружение направления на неисправность
- Немедленное обнаружение нарушений предельных значений
- Измеренные значения доступны для SCADA и на площадке
- Автоматическая самокалибровка емкостных входов напряжения, в качестве опции с температурной компенсацией
- Только ComPass Bs: Удаленное переключение



ComPass B 2.0

Устройство ComPass B 2.0 подходит для использования на подстанциях с подключением дистанционного управления на распределительных электрических сетях среднего напряжения. Кроме функции обнаружения короткого замыкания и замыкания на землю ComPass B 2.0 передает в диспетчерскую собранные на станции данные измерения тока, напряжения и мощности. Датчик PT-100 позволяет измерять температуру, например, трансформатора или трансформаторной подстанции. Для всех измеряемых величин можно задавать предельные значения, информацию о нарушении которых также можно передавать в диспетчерскую.

Соединение/измерение напряжения осуществляется с помощью емкостной системы VDS и/или с помощью резистивных (омических) датчиков напряжения. При одновременном измерении напряжение, измеренное системой VDS, может автоматически калиброваться с помощью резистивного измерения напряжения. К одному комплекту резистивных датчиков напряжения можно подключить до четырех устройств ComPass B.

Модель Control ComPass Bs 2.0 в дополнение к функциям модели ComPass B 2.0 предоставляет функцию управления, которая позволяет переключать выключатель нагрузки или автоматический выключатель. Свободное назначение шести двоичных входов в сочетании со свободно программируемой логикой (функциональные возможности контроллера PLC) позволяет пользователю гибко задавать условия переключения. Двоичные входы позволяют захватывать случайную информацию, например, о пробое газа SF6 или перегорании высоковольтного плавкого предохранителя.

Технические данные	ComPass B 2.0	ComPass Bs 2.0
Индикатор короткого замыкания с указанием направления на неисправность	■	■
Индикатор замыкания на землю с указанием направления на неисправность	■	■
Методы обнаружения замыкания на землю	Непрерывный контроль, короткое замыкание на землю, переходный ток, $\cos \phi$, $\sin \phi$	
Система управления/свободно программируемая логика	–	■
Измеряемые значения/индикация	<ul style="list-style-type: none"> ■ Фазные токи I_1, I_2, I_3, I_E с фазовым углом ■ Фазное напряжение V_1, V_2, V_3, V_{NE} и междуфазное напряжение $V_{12}, V_{23}, V_{31}, V_{NE}$ ■ Потокораспределение нагрузки $A \uparrow$ или $B \downarrow$ ■ S, P, Q и $\cos \phi$ (коэффициент мощности) ($P_{1,2,3}, Q_{1,2,3}, S_{1,2,3}, \cos \phi_{1,2,3}$ через RS485) ■ Величина эффективной энергии, отдельно от направления потоков распределения нагрузки $A \uparrow$ или $B \downarrow$, дополнительно на фазы ■ Рабочий ток, $I_1, I_2, I_3, I_E, S, P, Q, U_{12}, U_{23}, U_{31}$, все усредненные значения регулируются (1 – 60 минут), I_1, I_2, I_3 макс. 24 часа / 7 дней / 365 дней, индикатор максимального потребления $I_{max LR}, V_{12max LR}, V_{23max LR}, V_{31max LR}, S_{max LR}, P_{max LR}, Q_{max LR}, T_{min LR}, T_{max LR}$ (последнее восстановление) ■ Частота электропитания f ■ Температура T 	
I>> Ток срабатывания при коротком замыкании	20–2,000 А, самонастройка	tl>> задержка срабатывания : 20 мс–60 с
IES>/IES>> Ток срабатывания при коротком замыкании на землю	10–1,000 А	tlES>/tlES>> задержка срабатывания : 40 мс–60 с
Переходный метод IET>	1–500 А	
IEP> Cos ϕ активного остаточного тока	1–200 А	tlEP> задержка срабатывания : 40 мс–60 с
IEQ> Sin ϕ реактивного тока	1–200 А	tlEQ> задержка срабатывания : 40 мс–60 с
VNE> Значения постоянного замыкания на землю	1–100 %	tvNE> задержка срабатывания : 40 мс–60 с
Мониторинг предельных значений		
I>Ток перегрузки	5–1,500 А	tl> задержка срабатывания: 40 мс–60 с
V>Значения срабатывания при перенапряжении	100–200 %	tv> задержка срабатывания: 40 мс–60 с
V< Значения срабатывания при недонапряжении	1–100 %	tv< задержка срабатывания: 40 мс–60 с
P>/P>>/+P>/-P> Активная мощность	1–30,000 кВт	tlP>/tlP>>/+tlP>/-tlP> задержка срабатывания: 40 мс–60 с
Q>/Q>>/+Q>/-Q> Реактивная мощность	1–30,000 кВт	tlQ>/tlQ>>/+tlQ>/-tlQ> response delay: 40 мс–60 с
T</T<</T>/T>> Температура	-40 to +85 °C	
Погрешность измерения фазных токов	До 0,5% / 0,5 А для датчика с неразъемным сердечником, $\leq 1\%$ / 0,5 А для датчика с разъемным сердечником	
Погрешность измерения напряжений	До 0,5% в диапазоне 80 – 120%/Vном (резистивное)	
Индикация	<ul style="list-style-type: none"> ■ Светодиодная индикация состояния (многоцветная) ■ OLED-дисплей (многоцветный) 	
Двоичные входы	Два, беспотенциальные, 1 с < t < 5 с, свободно программируемые	Шесть, свободно программируемые, максимально 30 В постоянного тока
Удаленная сигнализация/связь	<ul style="list-style-type: none"> ■ Четыре беспотенциальных контакта реле, свободно настраиваемая конфигурация ■ Интерфейс RS485/Modbus 	
Настройка параметров	Порт USB с программным обеспечением ComPass Explorer	
Удаленный контакт	Четыре постоянных или быстродействующих контакта, бистабильные, нормально замкнутые или нормально разомкнутые Параметры контакта: 230 В переменного тока / 1 А / 62,5 ВА максимально; 220 В постоянного тока / 1 А / 60 Вт максимально..	Четыре постоянных или быстродействующих контакта, моностабильные, нормально замкнутые или нормально разомкнутые Параметры контакта: 250 В переменного тока / 6 А, 30 В постоянного тока / 6 А, резистивная нагрузка.
Восстановление	<ul style="list-style-type: none"> ■ Кулисный переключатель, ■ Автоматическое восстановление по времени: 1 минута - 24 часа ■ Удаленное восстановление, ■ Через интерфейс RS485/Modbus, ■ Восстановление тока ■ Восстановление вспомогательного источника электропитания, ■ Восстановление напряжения ■ Программное обеспечение ComPass Explorer 	
Источник электропитания		
Внешнее вспомогательное электропитание	24 - 230 В переменного/постоянного тока ($\pm 10\%$)	
Внутренний источник электропитания	Долговечный литиевый элемент, время активного мигания > 1000 часов, >1000 включений дисплея, срок годности ≥ 20 лет	
Корпус	Поликарбонат, IP50	
Диапазон температур	от -30 до +70 °C	

Чертеж с размерами приведен на стр. 151, M7



Комплект оборудования	Стр.	Принадлежности	Стр.
Один модуль отображения ComPass B		Система установки	53
ComPass B 2.0	№ для заказа 38-4150-001	Подключение к удаленному мониторингу	72
ComPass Bs 2.0	№ для заказа 38-4153-001	Датчик температуры PT100	53
Три однофазных датчика тока ¹⁾	46	Корпуса для закрепления на стене	52
Один сигнал напряжения	48	Внешняя сигнальная лампа	52
		Зажим для демонтажа	53
		Пружинный держатель	53

1) Возможно объединение с датчиком суммарного тока: 2 + 1 или 3 + 1

Планирование проекта приводится на стр. 37 | Таблица характеристик продукции приводится на стр. 19

Для установки на изоляционные втулки и пластины полюсов для Alpha M, Alpha E, Sigma plus



ABB
Тип:
SafeRing, RGC, SafeLink
SafePlus
№ для заказа
3 x 49-6012-009



ABB
Тип:
SafeRing, RGC,
SafePlus
№ для заказа set
1 x 49-6012-015



Driescher
Тип:
MINEX, G.I.S.E.L.A.
№ для заказа
3 x 49-6012-007



EATON/Holec
Тип:
SVS
№ для заказа set
1 x 49-6010-032



EATON/Holec
Тип:
XIRIA
№ для заказа set
1 x 49-6010-048



Ormazabal
Тип:
ga, gae, ge
№ для заказа
3 x 49-6010-011



Schneider Electric
Тип:
RM6
№ для заказа
3 x 49-6010-044



Schneider Electric
Тип:
FBA, GLA, GMA
№ для заказа
3 x 49-6010-030



Schneider Electric
Тип:
FBX cable-type CTs for pole plate
№ для заказа
3 x 49-6012-005



Siemens
Тип:
8DJ, 8DH, SIMOSEC
№ для заказа
3 x 49-6010-052



Siemens
Тип:
8DJH (module transformer)
№ для заказа
3 x 49-6010-060

Для установки на изолированные кабели

для Alpha M, Alpha E, Sigma plus



Проводник Ø [мм]	Длина кабеля [м]	№ для заказа
15–52	3.00	49-6011-040
15–52	6.00	49-6011-043

Для установки на кабели среднего напряжения или медные прутки

для Opto F 3.0, Opto F+E 3.0



Ток срабатывания ¹⁾ [A]	Проводник Ø [мм]	№ для заказа
400, 600, 800, 1,000	22–42	49-0101-202

1) Регулируемый



Ток срабатывания ¹⁾ [A]	Проводник Ø [мм]	№ для заказа
400, 600, 800, 1,000	40–60	49-0101-203

1) Регулируемый



Ток срабатывания ¹⁾ [A]	Проводник □ [мм]	№ для заказа
400, 600, 800, 1,000	20 x 4–40 x 10	49-0101-206

1) Регулируемый

Для новых установок на изоляционные втулки для серии Sigma 2.0, серии Sigma D, серии ComPass



ABB
Тип:
Safelink, SafePlus, SafeRing
Ø 79,5 мм / 84 мм
№ для заказа
3 x 49-6025-000 or
3 x 49-6025-301



Driescher
Тип:
MINEX, MINEX C, G.I.S.E.L.A.
Ø 84 мм
№ для заказа
49-6025-601¹⁾



EATON
Тип:
XIRIA
Ø 79,5 мм / 84 мм
№ для заказа
3 x 49-6025-000 or
3 x 49-6025-301



Lucy Electric
Тип:
AegisPlus
Ø 84 мм
№ для заказа
3 x 49-6025-601



Ormazabal
Тип:
ga, gae, ge
Ø 84 мм
№ для заказа
3 x 49-6025-311



Schneider Electric
Тип:
RM6
Ø 84 мм
№ для заказа
3 x 49-6025-301



Schneider Electric
Тип:
FBX
Ø 84 мм
№ для заказа
1 x 49-6025-622



Siemens
Тип:
8DJH (кабельная панель)
Ø 84 мм
№ для заказа
1 x 49-6025-630



Siemens
Тип:
NXPLUS C, Simosec World
Ø 84 мм
№ для заказа
3 x 49-6025-611

Только для экранированных разъемов. Уровень изоляции: 0,72 / 3 кВ.
1) Без упоров. Номер заказа для подставки с упорами предоставляется по запросу.

Для дополнительной установки на изолированные кабели для серии Sigma 2.0, серии Sigma D, серии ComPass



Проводник Ø [мм]	Длина кабеля [м]	№ для заказа
15-55	3.00	49-6024-001



Проводник Ø [мм]	Длина кабеля [м]	№ для заказа
15-65	3.00	49-6024-010
15-78 (1250 A)	3.00	49-6024-130

Для установки на изолированные кабели

для Sigma plus



Проводник Ø [мм]	Длина кабеля [м]	№ для заказа
40–115	3.00	49-6013-016



Проводник [мм]	Длина кабеля [м]	№ для заказа
280–50, oval	3.00	49-6013-028



Проводник [мм]	Длина кабеля [м]	№ для заказа
350–50, oval	3.00	49-6013-027

Для установки на кабели среднего напряжения

для Earth Zero, Earth Zero Flag, Earth 4.0



Проводник Ø [мм]	Длина кабеля [м]	№ для заказа
60–150	3.0	49-6013-029

Для установки на кабели среднего напряжения

для Opto F+E 3.0



Проводник Ø [мм]	Ток срабатывания ¹⁾ [A]	№ для заказа
up to 115	40, 80, 120 или 160	49-6014-009
up to 115	(10), (20), 40 или 80	49-6014-007



Проводник Ø [мм]	Ток срабатывания ¹⁾ [A]	№ для заказа
280 x 50, овал	80, 120, 160 или 200	49-6014-022

1) Регулируемый



Проводник Ø [мм]	Ток срабатывания ¹⁾ [A]	№ для заказа
350 x 50, овал	80, 120, 160 или 200	49-6014-021

1) Регулируемый

Датчики суммарного тока

Датчик суммарного тока, с разъемным сердечником

для Sigma D+, Sigma D++, серии ComPass B



Проводник Ø [мм]	Длина кабеля [м]	№ для заказа
220–250	4.00	49-6023-020

Таблица характеристики продукции

Емкостный и резистивный сигнал напряжения



Функция	Wega 1.2 C	Wega 2.2 C	Wega с интерфейсным кабелем	Интерфейсный кабель HR	Интерфейсный кабель для опорного изолятора
	Стр. 94	Стр. 98	Стр. 102–103	Стр. 102	Стр. 103
Емкостной сигнал напряжения	■	■	■	■	■
Резистивный сигнал напряжения	–	–	–	–	–
Индикация напряжения	■	■	■	–	–
Измерение напряжения	–	–	–	■	■
Подключение к серии Sigma D					
Подключение к серии Sigma D	■	■	■	■	■
Подключение к ComPass B	■	■	■	■	■
Подключение к серии ComPass B 2.0	■	■	■	■	■
Новая установка					
Новая установка	■	■	–	–	–
Модернизация					
Модернизация	–	–	■	■	■
Распределительное устройство с газовой / сплошной изоляцией					
Распределительное устройство с газовой / сплошной изоляцией	■	■	■	■	–
Распределительное устройство с воздушной изоляцией					
Распределительное устройство с воздушной изоляцией	■	■	■	■	■
Особенности					
Не требующая технического обслуживания система обнаружения напряжения	■	■	■	–	–
Релейные контакты для дистанционного мониторинга	–	■	–	–	–
Индикация напряжения в сочетании с интерфейсом HR	–	–	■	–	–
Индикация напряжения в сочетании с опорным изолятором	–	–	■	–	–
Прямое соединение интерфейса HR с индикатором направления на неисправность	–	–	–	■	–
Прямое подключение опорного изолятора к индикатору направления на неисправность	–	–	–	–	■
Емкостный интерфейс, встроенный в распределительное устройство	■	■	■	■	■
Высокоточное измерение напряжения	–	–	–	–	–
Установка на Т-образном разъеме	–	–	–	–	–
Установка на А-образном конусе	–	–	–	–	–
Возможно подключение к Wega	–	–	–	–	–
Необходима калибровка напряжения	■	■	■	■	■



C1A1-24	C11x	серия RDP	RDG3-24	RDM3-24
Стр. 50	Стр. 50	Стр. 51	Стр. 51	Стр. 51
■	■	-	-	-
-	-	■	■	■
-	-	-	-	-
-	-	■	■	■
■	■	-	-	-
■	■	-	-	-
■	■	■	■	■
-	■	■	■	■
■	■	■	■	■
-	-	■	■	-
■	■	-	-	■
-	-	-	-	-
-	-	-	-	-
-	-	-	-	-
-	-	-	-	-
-	-	-	-	-
-	-	-	-	-
-	-	-	-	-
-	-	■	■	■
-	-	■	-	-
-	-	-	■	-
■	■	-	-	-
■	■	-	-	-

Емкостная связь по напряжению

для серии Wega в распределительных устройствах с воздушной изоляцией

Для Wega T1 vario



С1А1-24	Длина кабеля [м]	Напряжение [кВ]	№ для заказа комплекта
Для Т-образного соединителя ¹⁾ Cellpack: CHE-I 24 NKT: TI-24 Siemens: IEAS20 Nexans/Euromold: AIN20 Tyco/Raychem: IXSU-F5121	0.35	12–24	38-9100-060

1) Кабель другой длины поставляется по запросу.
Устройство Wega T1 vario, а также набор соединительных кабелей показаны на стр. 104



Соединительный кабель	Длина кабеля ¹⁾ [м]	№ для заказа
Коаксиальный кабель для подключения к устройству Wega T1 vario	4.50	49-6003-330

1) Кабель другой длины поставляется по запросу.

For Wega series



С11х	Напряжение [кВ]	№ для заказа
С111-12	Максимально 12	3 x 48-0101-002
С112-24	Максимально 24	3 x 48-0101-003
С113-36	Максимально 36	3 x 48-0101-004

Устройство Wega 1.2 C vario, а также набор соединительных кабелей показаны на стр. 103

Резистивные датчики напряжения

для серии ComPass B 2.0

с экранированным двухполюсным кабелем с разъемом, клеммным резистором и резистором оконечной нагрузки

Для распределительных устройств с газовой изоляцией



RDP1-24	Длина кабеля [м]	Напряжение [кВ]	№ для заказа комплекта
Для T-образного соединителя ¹⁾ Nexans: (K) 400TB Cellpack: CTS-S SüdkaBel: SEHDT 13, SEHDT 23	3.5	12, 24	38-9100-013



RDP2-24	Длина кабеля [м]	Напряжение [кВ]	№ для заказа комплекта
Для T-образного соединителя ¹⁾ NKT: CB-24, CC-24 Raychem: RSTI-58xx, RSTI-CC-58xx	3.5	12, 24	38-9100-017



RDP3-24	Длина кабеля [м]	Напряжение [кВ]	№ для заказа комплекта
Для T-образного соединителя ¹⁾ Nexans: 430TB-630A, K430TB-630A, 300 PB-630A, K300PB-630A SüdkaBel: SET24, SEHDT23.1, SAT24, SEHDK23.1, SAK24, MUT23, MUT23.1, AD23.1SP	3.5	12, 24	38-9100-018



RDP4-24	Длина кабеля [м]	Напряжение [кВ]	№ для заказа комплекта
Для T-образного соединителя ¹⁾ Cellpack: CTS630A, CTKS630A	3.5	12, 24	38-9100-019

1) Комплекты для других соединителей поставляются по запросу.



RDG3-24	Длина кабеля [м]	Напряжение [кВ]	№ для заказа комплекта
Датчики с адаптерами для конических (A) соединителей	6.0	12, 24	38-9100-026



Соединительный кабель	Длина кабеля ¹⁾ [м]	№ для заказа
Для получения информации о напряжении от устройства ComPass B 2.0 на устройство ComPass B 2.0	1.00	49-0509-311

1) Комплекты для других соединителей поставляются по запросу.

Для распределительных устройств с воздушной изоляцией



RDM3-24	Cable length [m]	Voltage [кВ]	№ для заказа set
Для распределительных устройств разных производителей	6.0	12, 24	38-9100-050
Упор для установки на кабельные кронштейны			49-9090-015

Принадлежности

Для индикаторов короткого замыкания и замыкания на землю,
а также встроенных систем обнаружения напряжения

Корпуса для закрепления на стене

для установки индикаторов короткого замыкания и замыкания на землю, а также встроенных систем обнаружения напряжения за пределами распределительного устройства



Ш x В x Г
125 x 75 x 125 мм

№ для заказа
49-9001-001 с вводом кабеля снизу
49-9001-002 с вводом кабеля сбоку



Ш x В x Г
125 x 175 x 125 мм

№ для заказа
V49-9001-004-001
включая шину заземления



Ш x В x Г
125 x 75 x 75 мм

№ для заказа
49-9001-006



Ш x В x Г
290 x 77 x 200 мм

№ для заказа
V49-9001-007-001
включая шину заземления

Внешние сигнальные лампы

для установки за пределами распределительного устройства



Три светодиода

№ для заказа

Соединительный кабель 5 м, с батареей, для постоянного контакта

49-0702-005

Соединительный кабель 10 м, с батареей, для постоянного контакта

49-0702-010

Соединительный кабель 15 м, с батареей, для постоянного контакта

49-0702-015



Три двухцветных светодиода (красный/зеленый)

№ для заказа

Соединительный кабель 3 м, с батареей

49-0706-001



Один двухцветный светодиод (красный/зеленый)

№ для заказа

Соединительный кабель 2 м, с батареей, без волоконно-оптического кабеля
(обратитесь на стр. 53)

49-0704-001

Вспомогательное оборудование

для серии Sigma D и серии ComPass



		№ для заказа
Планшет для настройки параметров во время установки или мониторинга, в комплект входит чехол, стилус, блок питания и кабель USB		49-6022-010

Датчик температуры PT100



		№ для заказа
Диапазон температур	от -50 до +180 °C	49-9090-013
Габариты	6 x 50 мм	
Длина кабеля	10 м (силиконовый, два наконечника)	
Степень защиты	IP65	

Волоконно-оптические кабели



		№ для заказа
Волоконно-оптический кабель 3 м (стандартная длина для трансформаторов тока короткого замыкания)		49-0602-009
Волоконно-оптический кабель 4 м (стандартная длина для трансформаторов тока замыкания на землю)		49-0602-001
Волоконно-оптический кабель 1,8 м (стандартная длина для внешней сигнальной лампы)		49-6007-206

Принадлежности для серии Opto



		№ для заказа
Инструмент для резки волоконно-оптических кабелей		49-0109-003



		№ для заказа
Трансформатор с кабелем для закрепления на верхней направляющей (115 В - 230 В переменного тока / 24 В - 48 В переменного тока)		49-0921-002



		№ для заказа
Блок оптического тестирования, используемый для возбуждения индикатора при подключении к штекеру волоконно-оптического кабеля		49-0109-002

Принадлежности для съемного корпуса



		№ для заказа
Зажим для демонтажа		49-9090-016
Зажим для демонтажа для моделей ComPass B 2.0 / Bs 2.0		49-9090-017



		№ для заказа
Пружинный фиксатор, подходящий для передней панели толщиной 2 мм (стандартной)		49-9090-018
Пружинный фиксатор, подходящий для передней панели толщиной 3 мм		49-9090-019



ComPass BN



Интерфейсный блок для подключения напряжения

Product feature

- Мониторинг тока и напряжения
- Мониторинг нагрузки и мониторинг направления протекания тока нагрузки P, Q, S, $\cos \phi$
- Мониторинг напряжения $V<$, $V>$
- Направление протекания активной энергии в нагрузку $A\uparrow$ или $B\downarrow$
- Для низковольтных сетей с низкоомной и глухозаземленной нейтралью
- Многоязычный OLED-дисплей, дополнительный многоцветный светодиод
- Удаленная индикация с использованием интерфейса RS485/Modbus и четырех свободно настраиваемых контакта реле
- Удобное, простое и интуитивно понятное управление, удобный для чтения дисплей

Ваши преимущества

- Одна система (ComPass) для низкого и среднего напряжения
- Проверенная технология низковольтного мониторинга

Устройство ComPass BN позволяет выполнять измерения и проводить мониторинг в низковольтных сетях. Также возможна индикация направления на короткое замыкание и замыкание на землю.

Технические данные	ComPass BN
Индикатор короткого замыкания с указанием направления на неисправность	■
Индикатор замыкания на землю с указанием направления на неисправность	■
Измеряемые значения/индикация	<ul style="list-style-type: none"> ■ Фазные токи I_1, I_2, I_3, V_{NE} ■ Фазное напряжение V_1, V_2, V_3, V_{NE} и междуфазное напряжение $V_{12}, V_{23}, V_{31}, V_{NE}$ ■ Потокораспределение нагрузки $A \uparrow$ или $B \downarrow$ ■ P, Q, S и $\cos \phi$ (коэффициент мощности) ($P_{1,2,3}, Q_{1,2,3}, S_{1,2,3}, \cos \phi_{1,2,3}$ через RS485) ■ Рабочий ток, $I_1, I_2, I_3, I_E \leq 15$ мин, I_1, I_2, I_3 макс. 24 часа / 7 дней / 365 дней ■ Индикатор максимального потребления $I_{max LR}$ (последнее восстановление) ■ Частота электропитания f
$I >>$ ток срабатывания при коротком замыкании	50 - 2000 А (шагами по 1 А)
$tI >>$ задержка срабатывания	40 мс – 60 с
$I_E >$ ток срабатывания при замыкании на землю	20 – 1,000 А (шагами по 1 А) IT (изолированная), TT, TN-C, TN-S, TN-C-S (solidly earthed)
$tI_E >$ задержка срабатывания	40 мс – 60 с
$V >$ значения срабатывания при перенапряжении	100 – 200 %
$V <$ значения срабатывания при недонапряжении	0 – 100 %
Погрешность измерения фазных токов	3 % (0 – 630 А, разрешение 1 А) 5 % (630 – 1,500 А) 10 % (1,500 – 2,000 А)
Индикация	<ul style="list-style-type: none"> ■ Светодиодная индикация состояния (многоцветная) ■ OLED-дисплей (многоязычный)
Удаленная сигнализация/связь	<ul style="list-style-type: none"> ■ Четыре беспотенциальных контакта реле, свободно настраиваемая конфигурация ■ Интерфейс RS485/Modbus
Удаленный контакт	Четыре постоянных или быстродействующих контакта (1 секунда), нормально замкнутые или нормально разомкнутые Параметры контакта: 230 В переменного тока / 1 А / 62,5 ВА максимально; 220 В постоянного тока / 1 А / 60 Вт максимально.
Восстановление	<ul style="list-style-type: none"> ■ Кулисный переключатель ■ Автоматическое восстановление по времени: 1 минута - 24 часа ■ Удаленное восстановление ■ Через интерфейс RS485/Modbus ■ Восстановление напряжения ■ Восстановление вспомогательного источника электропитания
Источник электропитания	
Внешнее вспомогательное электропитание	24 - 230 В переменного/постоянного тока ($\pm 10\%$)
Внутренний источник электропитания	Долговечный литиевый элемент, время активного мигания > 1000 часов, >1000 включений дисплея, срок годности ≥ 20 лет
Корпус	Поликарбонат, IP40
Диапазон температур	от -30 до +70 °C

Чертеж с размерами приведен на стр. 150, M3

Комплект оборудования	Стр.	Принадлежности	Стр.
Одно устройство ComPass BN	№ для заказа 38-4110-001	Корпуса для закрепления на стене	52
Один блок интерфейса	№ для заказа 49-6021-001	Зажим для демонтажа	53
Три однофазных датчика тока	46	Пружинный держатель	53



Trip Flag

Особенности изделия

- Подходит для подключения к реле защиты с питанием от трансформатора тока в распределительных устройствах среднего напряжения с газовой изоляцией
- Два индикатора срабатывания (черный/красный)
 - OC RELAY TRIP: Срабатывание реле перегрузки по току
 - ETFS TRIP: Внешний выключатель принудительного отключения
- Управление через электрический импульсный выход
- Два переключающих контакта на реле, самоудерживающиеся
- Функция проверки/восстановления для индикатора и контактов реле реализована через поворотную ручку

Устройство Trip Flag представляет собой реле индикатора отключения для двух независимых индикаций. Оно подходит для использования в качестве устройства отображения отключения защитных устройств с питанием от трансформатора тока с электрическим импульсным выходом.

В дополнение к отображению состояния на устройстве активируются выходные реле. Каждый выход имеет два переключающих контакта. Состояние выходных контактов и индикация устройства являются фиксированными, и сбрасываются вручную с помощью поворотной ручки.

Устройство Trip Flag подходит для использования с устройствами защиты Woodward (WIC1, WIB1, WIP1).

Для использования с устройствами других производителей электрический импульс на выходе их реле защиты должен иметь параметры 24 В постоянного тока и $E \geq 0,01$ ватт-секунды.

Технические данные	Trip Flag
Индикация	Индикация двух отключений (черный/красный)
Удаленный сигнал	Два переключающих контакта на индикатор отключения
Удаленный контакт	Беспотенциальные контакты, бистабильные Параметры контакта: 230 В переменного тока / 1 А / 62,5 ВА максимально; 220 В постоянного тока / 1 А / 60 Вт максимально.
Входной сигнал	Электрический импульс, 24 В постоянного тока, $\geq 0,01$ ватт-секунды
Проверка/Восстановление	Вручную с помощью поворотной ручки
Корпус	Поликарбонат, передняя панель IP40, клеммы IP20
Диапазон температур	от -30 до +70 °C

Чертеж с размерами приведен на стр. 150, M4

Комплект оборудования	Стр.	Принадлежности	Стр.
Один модуль отображения Trip Flag	№ для заказа 49-9010-001	Корпуса для закрепления на стене	52
Три однофазных датчика тока ¹⁾	46	Зажим для демонтажа	53
		Пружинный держатель	53

Таблица характеристики продукции

Индикаторы неисправности воздушной линии



Функция	Navigator LM Стр. 60	Navigator LM HV Стр. 60	Navigator LED + Flag Стр. 62
Индикация короткого замыкания	■	■	■
Индикация направления	–	–	–
Самонастройка	■	■	■
Мониторинг	–	–	–
Режим повторного включения	■	■	■
Номинальное напряжение	≤46 кВ/50 Гц	≤161 кВ/50 Гц	≤46 кВ/50 Гц
Выдерживаемый ток	25 кА/1 с	40 кА/1 с	25 кА/1 с
Сброс			
Ручной	■	■	■
Удаленный	–	–	–
Автоматический сброс по времени	■	■	■
Восстановление тока	■	■	■
Восстановление напряжения	■	■	■
Проверка			
Ручная	■	■	■
Удаленная	–	–	–
Коммуникационные возможности			
Беспроводной передатчик	–	–	–
Настройка параметров			
Локальная	–	–	–
Удаленная	–	–	–
Мониторинг			
Температуры проводника	–	–	–
Температуры окружающей среды	–	–	–
Кабель			
Диаметр	8–29 мм	13–36 мм	8–29 мм
Источник электропитания			
Долговечная литиевая батарея	■	■	■
Индикация состояния батареи	■	■	■

Таблица характеристики продукции

Интеллектуальные индикаторы неисправности воздушной линии



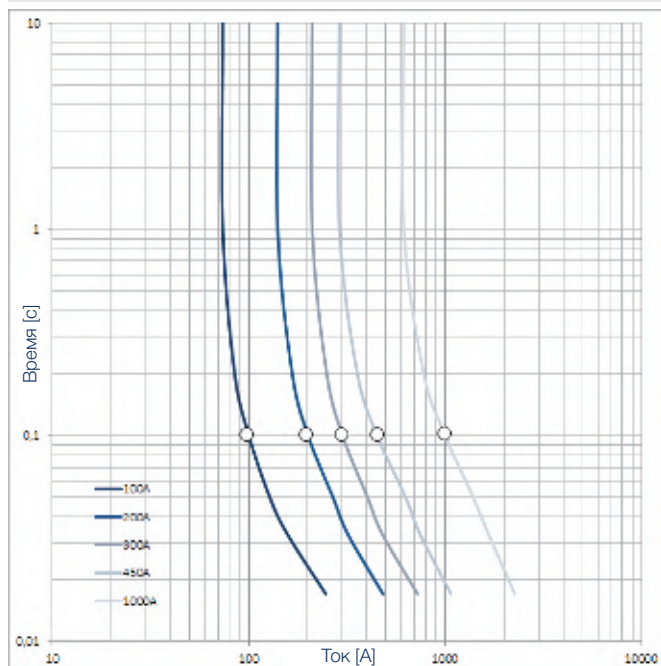
Функция	Smart Navigator Стр. 64	Smart Navigator HV Стр. 64	Smart Navigator DFCI HV Стр. 66	Smart Navigator 2.0 Стр. 68
Индикация короткого замыкания	■	■	■	■
Индикация направления	–	–	■ (red / green)	■ (red / green)
Самонастройка	■	■	■	■
Мониторинг	■	■	■	■
Режим повторного включения	■	■	■	■
Номинальное напряжение	≤46 кВ/50 Гц	≤161 кВ/50 Гц	≤161 кВ/50 Гц	7.2–46 кВ/50 Гц
Выдерживаемый ток	25 кА/1 s	40 кА/1 s	40 кА/1 s	25 кА/3 s
Сброс				
Ручной	■	■	■	■
Удаленный	■	■	■	■
Автоматический сброс по времени	■	■	■	■
Восстановление тока	■	■	■	■
Восстановление напряжения	■	■	■	■
Проверка				
Ручная	■	■	■	■
Удаленная	■	■	■	■
Коммуникационные возможности				
Беспроводной передатчик	■	■	■	■
Настройка параметров				
Локальная	–	–	–	■
Удаленная	■	■	■	■
Мониторинг				
Температуры проводника	–	■	■	■
Температуры окружающей среды	■	■	■	■
Кабель				
Диаметр	8–29 мм	13–36 мм	13–36 мм	≤33 мм
Источник электропитания				
Долговечная литиевая батарея	■	■	■	■
Индикация состояния батареи	■	■	■	■



Navigator LM



Navigator LM HV



Времятоковая характеристика

Особенности изделия

- Обнаружение неисправностей
- Светодиодная индикация с видимостью на 360 градусов
- Режим двойного мигания при обнаружении второй неисправности
- Индикация состояния батареи
- Восстановление в зависимости от типа: ручное, восстановление тока, восстановление напряжения
- Возможна установка на воздушные линии, находящиеся под напряжением
- Navigator-LM HV: допустимое напряжение ≤ 161 кВ

Индикатор неисправности Navigator представляет собой электронное устройство, которое предназначено для использования на воздушных линиях электрических сетей среднего напряжения. Индикатор имеет функцию самонастройки уровня тока срабатывания в зависимости от нагрузки. Данная функция позволяет индикатору непрерывно измерять ток нагрузки на воздушных линиях и в зависимости от него автоматически установить соответствующее значение срабатывания при обнаружении неисправности. Максимальный измеренный индикатором ток нагрузки сохраняется в памяти в течение не менее 72 часов. Таким образом, индикатор оптимально адаптируется к контролируемой сети, даже если в настоящее время нагрузка невысокая.

Индикатор имеет функцию контроля встроенной батареи питания. Когда емкость батареи снижается с общего времени индикации в 500 часов до оставшегося времени индикации в 50 часов, начинает мигать желтый светодиодный индикатор; индикатор может мигать в течение 6 месяцев.

Модель Navigator LM способна различать два последовательных обнаружения короткого замыкания. При обнаружении первого короткого замыкания светодиодный индикатор начинает мигать одиночными вспышками. В случае обнаружения второго короткого замыкания (например, после ARC) светодиодный индикатор переключается в режим двойного мигания.

Выбор вариантов восстановления зависит от версии устройства.

Технические данные	Navigator LM Navigator LM HV			
	Версия А	Версия В	Версия С	Версия Е
Ток срабатывания	≥100 А / ≥100 мс, самонастройка в зависимости от нагрузки (смотрите времятоковую характеристику)			
Погрешность	± 10% при 20°C			
Самонастройка	Ток нагрузки > 30 А			
Коэффициент срабатывания	4 - 6 x ток нагрузки (смотрите времятоковую характеристику)			
Задержка регулировки	60 секунд			
Память пиковой нагрузки	72 часа			
Индикация (короткое замыкание / замыкание на землю)	<ul style="list-style-type: none"> ▪ Четыре красных светодиода (>5000 мКд или 7000 мЛм на каждый) ▪ Два желтых светодиода (>5000 мКд или 7000 мЛм на каждый) 			
Видимость	>50 м днем, >150 м ночью, обзорность 360 градусов			
Частота вспышек	30 вспышек в минуту, общее время индикации >500 часов			
Восстановление	Версия А	Версия В	Версия С	Версия Е
Ручное	■	■	■	■
Автоматическое восстановление по времени: 4 часа ±10% (2 или 8 часов)	■	■	■	■
Восстановление тока, ток нагрузки >3 А	■	—	Красные светодиоды выключаются, желтый светодиод мигает до сброса вручную или восстановления по времени	—
Восстановление напряжения, линейное напряжение ≥5 кВ	—	—	—	■
Источник электропитания	Литиевая батарея, сменная, срок годности ≥20 лет			
Проверка батареи	Желтый светодиод, частота вспышек: 6 в минуту, 6 месяцев			
Максимально допустимое напряжение	<ul style="list-style-type: none"> ▪ Navigator LM: ≤46 кВ / 50 Гц или 60 Гц ▪ Navigator LM HV: ≤161 кВ / 50 Гц или 60 Гц 			
Выдерживаемый ток	<ul style="list-style-type: none"> ▪ Navigator LM: 25 кА / 1 с ▪ Navigator LM HV: 40 кА / 1 с 			
Диапазон диаметров кабеля	<ul style="list-style-type: none"> ▪ Navigator LM: 8–29 мм ▪ Navigator LM HV: 13–36 мм 			
Корпус	Устойчивый к ультрафиолетовому излучению поликарбонат/полиамид, IP68 Фиксирующий хомут: нержавеющая сталь			
Диапазон температур	от -30 до +70 °C (IEEE 495: от -40 до +85 °C)			

Чертеж с размерами приведен на стр.151, М8

№ для заказа							
41	–	2	0	01	–	1 1 1	
Серия Navigator	Navigator LM		Частота вспышек	Диаметр проводника	Восстановление	Trip current	Автоматическое восстановление по времени
41	2		1 = Одиночная и двойная вспышка	01 = 8–29 мм (версия LM) 08 = 13–36 мм (HV Версия)	1 = Версия А 2 = Версия В 3 = Версия С 5 = Версия Е	1 = 200 А / 100 мс (50 / 60 Гц) 2 = 200 А / 200 мс (50 / 60 Гц) 3 = 100 А / 100 мс (50 / 60 Гц)	0 = 2 ч 1 = 4 ч (Стандарт) 2 = 8 ч 6 = 24 ч

После консультации с производителем можно использовать модель Navigator PM без возможности самонастройки, которая имеет только фиксированные токи срабатывания.

Таблица характеристик продукции приводится на стр. 58

Принадлежности	Стр.
Инструмент для установки	70
Изолирующая штанга для инструмента для установки	70
Магнит (проверка/восстановление)	70
Изолирующая штанга с крючком	70



Navigator LED + Flag

Особенности изделия

- Память пиковой нагрузки в течение 72 часов
- Автоматическое восстановление светодиода через 4 часа
- Автоматическое восстановление флажка через 1, 2 или 7 дней
- Самодиагностика цепи батареи питания
- Сменные литиевые элементы
- Видимость 360 градусов
- Ручное тестирование и восстановление
- Функция автоматической стабилизации пускового тока
- Микропроцессорное управление

Модель Navigator LED + Flag представляет собой индикатор неисправности для воздушных линий распределения электроэнергии. Для индикации неисправности линии используется большой красный флажок в сочетании со светодиодами.

Устройство Navigator LED + Flag имеет функцию отслеживания нагрузки. Это означает, что оно постоянно контролирует величину тока нагрузки в линии и автоматически настраивает уровень тока срабатывания в случае неисправности. Самое высокое значение тока, которое фиксировалось в течение не менее 60 секунд, приведет к сохранению в памяти точки срабатывания (приблизительно в 4 раза выше тока нагрузки). Установленное значение тока будет сохраняться в памяти течение 72 часов. Если ток нагрузки в какой-либо момент достигнет или превысит сохраненный уровень тока нагрузки, будет зарегистрирована новая точка срабатывания, а сохранение в памяти в течение 72 часов будет запущено заново. Если ток нагрузки не соответствует или не превышает установленный уровень в течение 72 часов, устройство Navigator LED + Flag определит и установит новую более низкую точку срабатывания. Когда ток неисправности превышает точку срабатывания, индикатор активирует красный флажок, также начинают мигать яркие красные светодиоды. Сброс светодиодов выполняется по току, по времени или вручную, в зависимости от того, что наступит первым. Сброс красного флажка выполняется по времени или вручную, что позволяет получать информацию как о постоянных, так и о кратковременных неисправностях. Время восстановления светодиодных индикаторов и флажка можно выбирать независимо, что позволяет объединить преимущества мигающего индикатора (обеспечивающего лучшую видимость) ночью и механического флажка для использования в труднодоступных сельских районах.

Технические данные	Navigator LED + Flag		
	Версия А	Версия В	Версия Е
Ток срабатывания	≥50А/≥100 мс		
Погрешность	±10 % при 20 °С ±20 % от -30 до +70 °С		
Самонастройка	≥20 А ток нагрузки		
Коэффициент срабатывания	4 x ток нагрузки		
Задержка регулировки	60 с		
Память пиковой нагрузки	72 ч		
Индикация (короткое замыкание / замыкание на землю)	<ul style="list-style-type: none"> ▪ Механический флажок ▪ Три красных светодиода для индикации неисправности ▪ Один желтый светодиод для индикации разряда батареи 		
Видимость	>50 м днем, >150 м ночью, обзорность 360 градусов		
Частота вспышек	30 вспышек в минуту, общее время индикации >1500 часов		
Восстановление	Версия А	Версия В	Версия Е
Ручное	■	■	■
Автоматическое восстановление по времени	<ul style="list-style-type: none"> ▪ LED: 4 ч ▪ Flag: 4 ч, 1, 2, 3 или 7 дней 	<ul style="list-style-type: none"> ▪ LED: 4 ч ▪ Flag: 4 ч, 1, 2, 3 или 7 дней 	<ul style="list-style-type: none"> ▪ LED: 4 ч ▪ Flag: 4 ч, 1, 2, 3 или 7 дней
Восстановление тока, ток нагрузки >3 А	■	–	–
Восстановление напряжения, линейное напряжение ≥5 кВ	–	–	■
Источник электропитания	Литиевая батарея, сменная, срок годности ≥20 лет		
Проверка батареи	Желтый светодиод, частота вспышек: 6 в минуту (только при восстановленном флажке)		
Максимально допустимое напряжение	≤46 кВ / 50 Гц или 60 Гц		
Выдерживаемый ток	25 кА / 1 с		
Диапазон диаметров кабеля	4–29 мм 8–29 мм		
Электромагнитная совместимость	IEC 61000-4-2 (ESD), IEC 61000-4-3 (HF)		
Корпус	Устойчивая к ультрафиолетовому излучению пластмасса, армированная стекловолокном, IP68 Фиксирующий хомут: нержавеющая сталь		
Диапазон температур	от -30 до +70 °С (IEEE 495: от -40 до +85 °С)		

Чертеж с размерами приведен на стр. 151, М8

№ для заказа							
41 –	3	2	01 –	1	2	1	
Navigator series	Navigator LED + Flag	Частота	Диаметр проводника	Восстановление	Ток срабатывания	Восстановление флажка	
41	3	1 = 60 Гц 2 = 50 Гц	01 = 8–29 мм 04 = 4–29 мм	1 = Версия А 2 = Версия В 5 = Версия Е	0 = 100 А/200 мс 1 = 100 А/100 мс 2 = 200 А/200 мс (60 Гц) 2 = 200 А/100 мс (50 Гц) 6 = 50 А/200 мс (60 Гц) 6 = 50 А/100 мс (50 Гц)	1 = 4 ч 5 = 3 дней 6 = 1 день 7 = 7 дней 8 = 2 дней	

Таблица характеристики продукции на стр. 58

Принадлежности	Стр.
Инструмент для установки	70
Изолирующая штанга для инструмента для установки	70
Магнит (проверка/восстановление)	70
Изолирующая штанга с крючком	70



Smart Navigator | Smart Navigator HV

Особенности изделия

Отчеты с данными о событии:

- Обнаружение неисправности; кратковременная или постоянная
- Величина тока неисправности
- Продолжительность неисправности
- Последний хорошо известный ток нагрузки
- Метка времени

Отчеты с непрерывными данными:

- Состояние батареи
- Средний ток нагрузки
- Пиковый и минимальный ток нагрузки
- Температура окружающей среды

Индикатор неисправности воздушной линии Smart Navigator предназначен для использования в интеллектуальных приложениях автоматизации на электрических сетях. Его можно устанавливать на воздушных линиях передачи и распределения электроэнергии напряжением до 46 кВ (161 кВ для версии HV). При этом устройство предоставляет не только информацию о конкретной неисправности (событии), но и постоянные данные о состоянии линии.

Устройство Smart Navigator можно интегрировать в существующую систему SCADA или интеллектуальную электрическую сеть, оно способно работать в различных коммуникационных средах. Установленный на мачте концентратор принимает и обрабатывает данные от всех устройств Navigator, выступая точкой доступа в коммуникационную среду.

Устройство Smart Navigator обнаруживает неисправности и предоставляет цифровые и аналоговые данные о них для принятия интеллектуальных решений о переключении и восстановлении.

Функции выравнивания и памяти нагрузки позволяют устройству автоматически устанавливать номинальные значения тока срабатывания при неисправности в зависимости от пикового тока нагрузки. Если устройство обнаруживает, что ток неисправности превышает номинальный ток срабатывания, то передает сигнал на концентратор и включает ярко мигающий красный светодиодный индикатор.

Smart Navigator HV

Модель Smart Navigator HV обладает всеми функциями, представленными в модели Smart Navigator. В дополнение к идентификации события неисправности модель Smart Navigator HV также позволяет передавать данные о неисправности, ток нагрузки и данные о состоянии. Важным диагностическим инструментом является встроенный датчик температуры проводника, который предоставляет возможность оценки провисания линии и потенциальных горячих точек.

Технические данные	Smart Navigator Smart Navigator HV		
	Версия А	Версия В	Версия Е
Ток срабатывания	50–1,200 А		
Погрешность	±10 % при 20 °С		
Самонастройка	≥20 А ток нагрузки		
Коэффициент срабатывания	4 x ток нагрузки		
Задержка регулировки	60 с		
Память пиковой нагрузки	72 ч		
Индикация (короткое замыкание / замыкание на землю)	Яркий красный светодиод		
Видимость	>50 м днем, >150 м ночью, обзорность 360 градусов		
Частота вспышек	30 вспышек в минуту, общее время индикации >500 часов		
Восстановление	Версия А	Версия В	Версия Е
Ручное	■	■	■
Автоматическое восстановление по времени: 4 часа ±10%	■	■	■
Восстановление тока, ток нагрузки >3 А	■	–	–
Восстановление напряжения, линейное напряжение ≥5 кВ	–	–	■
Источник электропитания	Литиевая батарея, сменная, срок годности ≥20 лет		
Проверка батареи	Желтый светодиод, частота вспышек: 6 в минуту, 6 месяцев		
Максимально допустимое напряжение	Smart Navigator: ≤46 кВ L-L Smart Navigator HV: ≤161 кВ L-L		
Выдерживаемый ток	Smart Navigator: 25 кА/1 с Smart Navigator HV: 40 кА/1 с		
Диапазон измерения температуры проводника	от -40 до +130 °С		
Погрешность измерения температуры проводника	±5 °С		
Коммуникационные параметры			
Частота	2.4 ГГц		
Мощность	1 мВт		
Модуляция	McK		
Цикл передачи данных	15 минут		
Дальность передачи	>30 м по прямой		
Диапазон диаметров кабеля	Smart Navigator: 8–29 мм Smart Navigator HV: 13–36 мм		
Корпус	Устойчивая к ультрафиолетовому излучению пластмасса, армированная стекловолокном, IP68 Фиксирующий хомут: нержавеющая сталь		
Диапазон температур	от -40 до +85 °С (IEEE 495: от -40 до +85 °С)		

Чертеж с размерами приведен на стр. 151, M8

№ для заказа							
43	–	4	0	2	6	–	1 0 0
Серия Navigator	Smart Navigator	Радиомодуль	Ток срабатывания	Диаметр проводника	Восстановление	Автоматическое восстановление по времени	
43	2=60 Гц/200 мс 3=50 Гц/100 мс 4=50 Гц/100 мс	0=2,4 ГГц 1=2,4 ГГц + датчик температуры проводника (версия HV)	0=50 А 1=100 А 2=200 А	6= 8–29 мм 7= 4–29 мм 8= 13–36 мм (HV Версия)	1=Версия А 2=Версия В 5=Версия Е	0	0=4 ч 2=8 ч

Таблица характеристики продукции на стр. 59

Принадлежности	Стр.
Smart Reporter	88
Инструмент для установки	70
Изолирующая штанга для инструмента для установки	70
Магнит (проверка/восстановление)	70
Изолирующая штанга с крючком	70

Smart Navigator DFCI HV

Интеллектуальной индикатор неисправности воздушной линии с
указанием направления



Smart Navigator DFCI HV

Особенности изделия

Отчеты с данными о событии:

- Обнаружение неисправности с указанием направления (красный/зеленый)
- Кратковременная или постоянная неисправность
- Величина тока неисправности
- Продолжительность неисправности
- Последний хорошо известный ток нагрузки
- Потеря тока

Отчеты с непрерывными данными:

- Фактический ток
- Средний ток нагрузки за 15 минут
- Пиковый и минимальный ток нагрузки за 15 минут
- Температура устройства
- Температура проводника
- Обычный вызов и проверка работоспособности
- Состояние батареи

Индикатор неисправности воздушной линии Navigator HV DFCI предназначен для использования в интеллектуальных приложениях автоматизации на электрических сетях. Его можно устанавливать на воздушных линиях передачи и распределения электроэнергии напряжением до 161 кВ. При этом устройство предоставляет не только информацию о конкретной неисправности (событии), но и постоянные данные о состоянии линии.

Кроме имеющей стандартный набор функций модели Smart Navigator HV выпускается модель Smart Navigator HV DFCI, которая предоставляет информацию о направлении на неисправность.

Данное устройство можно интегрировать в существующую систему SCADA или интеллектуальную электрическую сеть, оно способно работать в различных коммуникационных средах. Установленный на мачте концентратор принимает и обрабатывает данные от всех устройств Navigator, выступая точкой доступа в коммуникационную среду.

Устройство Smart Navigator HV DFCI обнаруживает неисправности и предоставляет цифровые и аналоговые данные о них для принятия интеллектуальных решений о переключении и восстановлении. Важным диагностическим инструментом является встроенный датчик температуры проводника, который предоставляет возможность оценки провисания линии и потенциальных горячих точек.

Функции выравнивания и памяти нагрузки позволяют устройству автоматически устанавливать номинальные значения тока срабатывания при неисправности в зависимости от пикового тока нагрузки. Если устройство обнаруживает, что ток неисправности превышает номинальный ток срабатывания, то передает сигнал на концентратор и включает ярко мигающий красный или зеленый светодиодный индикатор. В дополнение к идентификации события неисправности модель Smart Navigator HV DFCI также позволяет передавать данные о токе нагрузки и состоянии.

Технические данные	Smart Navigator DFCI HV		
	Версия А	Версия В	Версия Е
Ток срабатывания	50–1,200 А		
Погрешность	±10 % at 20 °C		
Самонастройка	≥20 А ток нагрузки		
Коэффициент срабатывания	4 x ток нагрузки		
Задержка регулировки	60 с		
Память пиковой нагрузки	72 ч		
Индикация (короткое замыкание / замыкание на землю)	Яркий красный и зеленый светодиод		
Видимость	>50 м днем, >150 м ночью, обзорность 360 градусов		
Частота вспышек	30 вспышек в минуту, общее время индикации >500 часов		
Восстановление	Версия А	Версия В	Версия Е
Ручное	■	■	■
Автоматическое восстановление по времени: 4 часа ±10%	■	■	■
Восстановление тока, ток нагрузки >3 А	■	–	–
Восстановление напряжения, линейное напряжение ≥5 кВ	–	–	■
Источник электропитания	Литиевая батарея, сменная, срок годности ≥20 лет		
Проверка батареи	Желтый светодиод, частота вспышек: 6 в минуту, 6 месяцев		
Максимально допустимое напряжение	≤161 кВ L-L		
Выдерживаемый ток	40 кА/1 с		
Диапазон измерения температуры проводника	от -40 до +130 °C		
Погрешность измерения температуры проводника	±5 °C		
Коммуникационные параметры			
Частота	2,4 ГГц		
Мощность	1 мВт		
Модуляция	Msk		
Цикл передачи данных	15 минут		
Дальность передачи	>30 м по прямой		
Диапазон диаметров кабеля	13–36 мм		
Корпус	Устойчивая к ультрафиолетовому излучению пластмасса, армированная стекловолокном, IP68 Фиксирующий хомут: нержавеющая сталь		
Диапазон температур	от -40 до +85 °C (IEEE 495: от -40 до +85 °C)		

Чертеж с размерами приведен на стр. 151, M8

№ для заказа							
43	–	4	5	2	6	–	1 0 0
Серия Navigator	Smart Navigator	Радиомодуль	Ток срабатывания	Диаметр проводника	Восстановление	Автоматическое восстановление по времени	
43	2=60 Гц/200 мс 3=50 Гц/100 мс 4=50 Гц/100 мс	5=2,4 ГГц + датчик температуры проводника	0=50 А 1=100 А 2=200 А	8=13–36 мм 9=4–29 мм	1=Версия А 2=Версия В 5=Версия Е	0=4 ч 2=8 ч	

Таблица характеристики продукции на стр. 59

Принадлежности	Стр.
Smart Reporter	88
Инструмент для установки	70
Изолирующая штанга для инструмента для установки	70
Магнит (проверка/восстановление)	70
Изолирующая штанга с крючком	70

Smart Navigator 2.0

Датчик воздушной линии с автономным питанием | Интеллектуальный индикатор неисправности



Smart Navigator 2.0 Satellite

Особенности изделия

- Быстрое обнаружение неисправностей – одновременно на месте и в диспетчерской
- Удаленный мониторинг измеряемых величин - высокая точность измерения тока, потокораспределения нагрузки и температуры проводника
- Встроенная связь WAN – на мачте не требуется устанавливать какое-либо устройство, быстрая и простая установка снижает затраты
- Удаленная настройка и обновление через iHost или локально через USB-передатчик
- Высокая доступность воздушных линий электропередачи среднего напряжения приводит к сокращению времени простоя

Устройство Smart Navigator 2.0 обеспечивает непрерывный мониторинг воздушной линии и передает измеренные значения и информацию о неисправности в диспетчерскую. Это позволяет инженерам (или используемым автоматическим алгоритмам) немедленно инициировать переключение и принять решение по восстановлению линии.



Smart Navigator 2.0 Master

Индикатор представляет собой автономный датчик, который использует в качестве источника питания саму воздушную линию. Для подачи питания в периоды низкого тока нагрузки или его отсутствия используется подзаряжаемый литиевый аккумулятор.

Каждое устройство легко и надежно закрепляется на фазном проводнике воздушной линии. В каждой точке мониторинга используется набор из трех устройств, включающий одно основное и два дополнительных устройства. Основное устройство поддерживает связь напрямую с системой SCADA по сотовой сети без необходимости установки на мачте какого-либо дополнительного коммуникационного оборудования.

Технические данные	Smart Navigator 2.0
Ток срабатывания	7 – 1200 А (контроль нагрузки) или фиксированный ток срабатывания до 2000 А
Погрешность измерения тока	±2 А (0–10 А) 3 % (10–600 А) 5 % (600–10,000 А)
Самонастройка	≥2 А ток нагрузки
Коэффициент срабатывания	4 x ток нагрузки
Память пиковой нагрузки	72 ч
Значение срабатывания di/dt	≥5 А, регулируемое
Индикация	Очень яркий светодиод высокой мощности
Видимость	>50 м днем, >150 м ночью, обзорность 360 градусов
Частота вспышек	30 вспышек в минуту
Восстановление	
Ручное	<ul style="list-style-type: none"> ▪ С помощью магнита ▪ Локальное через USB-передатчик
Удаленное	Через iHost
Автоматическое восстановление по времени	4 часа ±10%
Восстановление тока	Ток нагрузки >3 А
Восстановление напряжения	Линейное напряжение >5 кВ
Источник электропитания	<ul style="list-style-type: none"> ▪ Индуктивное питание от линейного тока (>5 А) ▪ Внутренняя подзаряжаемая резервная аккумуляторная батарея ▪ Дополнительно: первичная батарея
Напряжение распределительной электрической сети	<ul style="list-style-type: none"> ▪ Стандартное устройство: 7,2 - 46 кВ (L-L) ▪ Версия HV: 7,2 - 161 кВ (L-L)
Выдерживаемый ток	600 А длительный, 25 кА / 3 с
Сообщение о событии	<ul style="list-style-type: none"> ▪ Обнаружение неисправности ▪ Потеря тока или напряжения ▪ Величина и продолжительность тока неисправности
Удаленный мониторинг	<ul style="list-style-type: none"> ▪ Мониторинг тока нагрузки (максимальный/минимальный/средний) ▪ Наличие или отсутствие напряжения (обнаружение по электрическому полю)
Коммуникационные возможности	WAN: Модем сотовой связи 4G Локальные: Беспроводное радиочастотное устройство небольшого радиуса действия 868/915 МГц (расстояние 100 м)
Сотовая связь (WAN)	<ul style="list-style-type: none"> ▪ Одна SIM-карта (только для главного устройства) ▪ 4G и другие ▪ Защищенная передача данных TLS
SCADA	<ul style="list-style-type: none"> ▪ DNP3 для передачи с устройства Master на iHost ▪ iHost поддерживает DNP3, 104, 101 и другие протоколы ▪ iHost действует как концентратор данных, диспетчер оборудования и подключения
Конфигурация и прошивка	<ul style="list-style-type: none"> ▪ Удаленное изменение настроек по беспроводному соединению ▪ Поддержка обновления прошивки по беспроводному соединению ▪ Удаленный интерфейс со SCADA/iHost или с помощью USB-передатчика на месте
Диаметр кабеля	До 33 мм
Корпус	Устойчивый к ультрафиолетовому излучению поликарбонат, IP68
Диапазон температур	от -40 до +85 °C

Чертеж с размерами приведен на стр. М9

№ для заказа					
44 –	10	0	0 –	1	00
Серия Navigator	Оборудование	Функция	Локальная радиопередача	Сотовая связь	Варианты
44	11 = Аккумуляторная батарея 12 = Первичная батарея 20 = Версия HV	1 = I>>, 50 Гц 2 = I>>, IЕ>, 50 Гц 3 = I>>, IЕ>, направление, 50 Гц 4 = I>>, 60 Гц 5 = I>>, IЕ>, направление, 60 Гц	0 = 868 МГц 2 = 915 МГц	0 = Без модема (дополнительное устройство) 1 = Модем 4G EU (главное устройство) 2 = Модем 4G APAC (главное устройство)	00 = Стандартные настройки

Таблица характеристики продукции на стр. 59

Принадлежности	Стр.
Соединение с iHost	71
USB-передатчик	70
Планшет для ввода в эксплуатацию	70
Магнит (проверка/восстановление)	70
Изолирующая штанга с крючком	70

Принадлежности

Для индикаторов неисправности воздушных линий



	№ для заказа
Магнит (проверка/восстановление)	49-6001-002



	№ для заказа
Инструмент для установки и снятия индикаторов неисправности воздушной линии (кроме Smart Navigator 2.0)	49-6006-004



	№ для заказа
Телескопическая штанга с универсальным узлом крепления съемных приспособлений (длина приблизительно 6,43 м) Номинальное напряжение: 123 кВ (только в полностью вытянутом состоянии)	65-0305-001



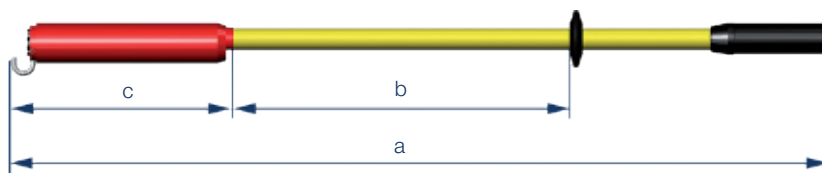
	№ для заказа
USB-передатчик для Smart Navigator 2.0	28-5000-001



	№ для заказа
Планшет для ввода в эксплуатацию Smart Navigator 2.0	49-6022-030

Изолирующая штанга с крючком

для установки и снятия индикаторов неисправности воздушной линии в сухих погодных условиях



Hot stick with hook

Максимальное номинальное напряжение [кВ]	Размеры [мм]			№ для заказа
	a	b	c	
20	1,200	500	310	65-0301-001
30	2,000	900	310	65-0301-002
30	3,000	900	1,310	65-0301-003
46	2,000	900	310	65-0301-004

Удаленный мониторинг

Общая информация



Сети энергоснабжения становятся все более и более сложными. Одной из основных причин этого является постоянно растущее число децентрализованных линий электропитания, идущих от возобновляемых источников энергии. А обсуждение интеллектуальных подстанций и интеллектуальных сетей свидетельствует о том, что эта тенденция продолжится. В будущем в электрические сети могут быть интегрированы дополнительные децентрализованные системы генерации электроэнергии, например, топливные элементы или станции зарядки аккумуляторных батарей.

Проблемы, с которыми сталкиваются сетевые операторы:

- Повышение сложности сети
- Обеспечение стабильно высокой доступности энергоснабжения
- Повышение уровня конкуренции

Кроме того, правила поощрений/штрафов на основе системы показателей ASIDI обеспечивают высокую стимуляцию для снижения продолжительности отключения электроснабжения.

Решение Horstmann:

Решения удаленного мониторинга с передачей информации о коротком замыкании и замыкании на землю от установленных на сети индикаторов в диспетчерскую или непосредственно на мобильные устройства сотрудников, работающих в полевых условиях.

- Обеспечение координации сервисных команд
- Минимизация периодов отключения электроэнергии
- Непрерывный контроль наиболее важных параметров сети

Ассортимент продукции компании Horstmann включает в себя различные решения удаленного мониторинга (на основе радиопередающих устройств) для подземных кабелей и воздушных линий в сетях среднего напряжения. Возглавляет этот инновационный подход система iHost (обратитесь на стр. 75), которая собирает данные от установленных на сети индикаторов короткого замыкания и замыкания на землю, оценивает их и предоставляет коммунальным службам информацию о производительности сети и нарушениях в ее работе.

Таблица характеристики продукции

Удаленный мониторинг



Функция	Reporter 3.0 Стр. 80	Reporter 4.0 Стр. 82	ComPass AX12 Стр. 84
SCADA			
iHost	■	■	■
Существующая система SCADA	–	–	–
Источник данных			
Подземный индикатор короткого замыкания и замыкания на землю	■	■	■ (встроенный)
Индикатор неисправности воздушной линии	–	–	–
Информация			
Индикация короткого замыкания и замыкания на землю	■	■	■
Мониторинг	–	■	■ (I)
Двухнаправленное соединение для передачи данных по сотовой сети	■	■	■
Обычный вызов	■	■	■
Автоматическая синхронизация даты и времени	■	■	■
Передача напряженности поля сигналов	■	■	■
Датчик температуры	■	■	■
Свободно программируемые тексты для SMS и электронной почты	■	■	■
Передача данных			
Входы			
Аналоговый	■	■	■
Цифровой	■	■	■
Modbus	–	■	■
Выходы			
Интерфейс / протокол	–	Modbus	Контакты реле –
Источник электропитания			
Внешний вспомогательный источник электропитания	–	■	■
Резервная батарея (подзаряжаемая)	–	■	■
Долговечный литиевый элемент	■	–	■
Корпус			
Кабельные вводы	■	■	■
Установка	Настенный монтаж	Настенный монтаж	Настенный монтаж



ComPass BX12 Стр. 86	Radio Reporter 2.0 Стр. <?>	Smart Reporter Стр. 88
■	■	-
-	-	■
■ (встроенный)	-	-
-	■	■
■	-	■
■ (I+U)	-	■
■	■	-
■	■	-
■	■	-
■	■	-
■	■	-
■	■	-
■	-	■
■	-	■
■	-	■
Контакты реле	-	-
-	-	-
■	-	■
■	-	■
■	■	-
■	-	■
Настенный монтаж	Установка на мачте	Установка на мачте



Решение iHost

Продукция компании Horstmann идёт в ногу со временем:

Из-за постоянного роста сложности и разнородности сетей всё более высокие требования предъявляются к доступности их электроснабжения. Кроме того, на это развитие серьезно влияет возрастающее использование возобновляемых источников энергии и стремление к децентрализации.

Решение компании Horstmann:

Information based network monitoring – the iHost system reduces power outage times thanks to quicker availability of information.

Мониторинг сети на основе получения информации – система iHost уменьшает время отключения энергоснабжения благодаря более быстрому получению необходимой информации.

Система iHost собирает данные с таких полевых устройств, как индикаторы короткого замыкания и замыкания на землю (например, серии Compass – обратитесь на стр. 40), оценивает информацию в концентраторе данных и передает ее на системы диспетчерской и/или мобильные терминалы. Информацию о неисправностях и превышении предельных значений также можно передавать по электронной почте или с помощью SMS.

Коротко о преимуществах:

- Текущая информация о функциональных характеристиках сети
- Постоянный контроль сети предотвращает перебои в подаче электроэнергии
- Предупреждения в случае неисправностей или сбоев в работе
- Инструменты анализа для повышения прозрачности сети

Особенности изделия:

- Концентратор данных для индикаторов короткого замыкания и замыкания на землю
 - Собирает и обрабатывает все данные, получаемые от удаленных полевых устройств
 - Предоставляет доступ к данным в любое время различными способами и с различных устройств
- Централизованное управление всеми полевыми устройствами одним щелчком мыши
 - Мониторинг сети: общая информация системы, анализ данных, проверка состояния
 - Настройка конфигурации и обновление прошивки со SCADA
- Данные по требованию
 - Пользовательская визуализация данных и сигналов тревоги
 - Индивидуальные, генерируемые автоматически уведомления
- Встроенная база данных
 - Данные о сети доступны с первого дня установки
 - Гибкое предоставление данных для управления оборудованием, планирования, для инженеров и других пользователей



iHost Cloud



iHost Compact

iHost Cloud

iHost Cloud является наилучшим выбором для проектов небольшого масштаба или пробных проектов. Быстрая и простая реализация без установки программного обеспечения. Удобно для пользователя – необходимо только устройство с сетевым доступом, имя пользователя и пароль. Уведомления в случае неисправности или сигналы об аварии настраиваются индивидуальные, и могут передаваться с помощью SMS и по электронной почте.

iHost Compact

Если вы хотите видеть данные в своей системе SCADA, правильным выбором будет iHost Compact. При использовании этого решения iHost становится частью вашей инфраструктуры SCADA. Установленная на физическом или виртуальном сервере система iHost становится шлюзом, который обрабатывает все данные и передает их непосредственно в вашу систему SCADA. iHost Compact позволит управлять всеми удаленными устройствами, установленными на электрической сети.

Особенность	iHost Cloud	iHost Compact		
		ПО	ПО/Аппаратура	ПО/Аппаратура/101
Аппаратное обеспечение / серверное оборудование	<ul style="list-style-type: none"> Группа высокой доступности Программное обеспечение как услуга 	Один сервер, поставляется заказчиком Файл виртуализации	Один сервер, поставляется компанией Horstmann	Один сервер, поставляется компанией Horstmann с последовательным интерфейсом
Операционная система (ОС)	Облачный сервис / центр обработки данных	VMware Hyper-V	Операционная система Microsoft Windows Server	Операционная система Microsoft Windows Server
Визуализация	Веб-браузер	SCADA		
SIM-карты для интеллектуальных FCI/RTU	Входят в предоставляемую услугу	Клиентская SIM-карта с частным APN		
Тип лицензии iHost	ПО включено	Единовременные лицензионные платежи		
Количество RTU	1 – 1,000	50/250/500		
Предельное количество пользователей / ролей пользователей	50/3	2/2		
Карты	Да	Нет		
Уведомления	Да (электронная почта / SMS)	Нет		
История	Да	Нет		
API доступа к данным	Нет	Нет		
Протоколы SCADA	Недоступно	IEC60870-5-101 ¹⁾ IEC60870-5-104 DNP3 (последовательный) ¹⁾ DNP3 (IP)	IEC60870-5-104 DNP3 (IP)	IEC60870-5-101 IEC60870-5-104 DNP3 (последовательный) DNP3 (IP)
Количество одновременных каналов SCADA	Недоступно	2		

1) Аппаратное обеспечение клиентских серверов должно иметь последовательный интерфейс.

iHost Cloud				Принадлежности		Стр.
Одна лицензия				Smart Navigator 2.0		68
Cloud 1 – 1000	№ для заказа	79-1010-000	Reporter 3.0		80	
Одна SIM-карта				Reporter 4.0		82
Cloud – 1 SIM-S*	№ для заказа	79-1040-000	ComPass AX12		84	
Cloud – 1 SIM-M**	№ для заказа	79-1041-000	ComPass BX12		86	
Программное обеспечение iHost Compact						
Одна лицензия						
Compact 50 (SW)	№ для заказа	79-1110-000				
Compact 250 (SW)	№ для заказа	79-1120-000				
Compact 500 (SW)	№ для заказа	79-1130-000				
Один пакет установки программного обеспечения (удаленный доступ к VPN)	№ для заказа	79-1160-000				
Техническая поддержка на 12 месяцев	№ для заказа	79-1150-000				
iHost Compact Software/hardware						
Одна лицензия						
Compact 50 (SW/HW)	№ для заказа	79-1110-100				
Compact 250 (SW/HW)	№ для заказа	79-1120-100				
Compact 500 (SW/HW)	№ для заказа	79-1130-100				
Один пакет установки программного обеспечения (удаленный доступ к VPN)	№ для заказа	79-1160-000				
Техническая поддержка на 12 месяцев	№ для заказа	79-1150-000				
iHost Compact Software/hardware / 101						
Одна лицензия						
Compact 50 (SW/HW/101)	№ для заказа	79-1110-101				
Compact 250 (SW/HW/101)	№ для заказа	79-1120-101				
Compact 500 (SW/HW/101)	№ для заказа	79-1130-101				
Один пакет установки программного обеспечения (удаленный доступ к VPN)	№ для заказа	79-1160-000				
Техническая поддержка на 12 месяцев	№ для заказа	79-1150-000				

*SIM-S включает максимальный объема данных 10 МБ на SIM-карту

**SIM-M включает объем данных >10 МБ на SIM-карту



iHost Solo



iHost Pro

С помощью iHost Solo и iHost Pro все измеренные значения, а также информация о неисправности передаются непосредственно в вашу систему SCADA; одновременно они становятся доступны на мобильных устройствах. Все данные хранятся в iHost. Установка этих решений предоставит вам множество возможностей, касающихся использования, анализа и визуализация данных.

iHost Solo

Приложение iHost Solo предназначено для распределительных сетей среднего размера, тогда как iHost Pro позволяет работать с разнообразными удаленными устройствами, а также с большими распределительными электрическими сетями.

iHost Pro

Благодаря высокой доступности и отказоустойчивости система поддерживает все отделы вашей компании. Ее можно адаптировать для групп пользователей в зависимости от их потребностей.

Особенность	iHost Solo			iHost Pro
	ПО	ПО/Аппаратура	ПО/Аппаратура/101	
Аппаратное обеспечение / серверное оборудование	Один сервер, поставляется заказчиком Файл виртуализации	Один сервер, поставляется компанией Horstmann	Один сервер, поставляется компанией Horstmann с последовательным интерфейсом	Несколько серверов, поставляются заказчиком
Операционная система (ОС)	VMware Hyper-V	Операционная система Microsoft Windows Server	Операционная система Microsoft Windows Server	VMware Hyper-V
Визуализация	SCADA и Веб-браузер			
SIM-карты для интеллектуальных FCI/RTU	Клиентская SIM-карта с частным APN			
Тип лицензии iHost	Единовременные лицензионные платежи			Ежегодные платежи за лицензию
Количество RTU	100/500/1,000			2,000/3,500/5,000
Предельное количество пользователей / ролей пользователей	50/10			Неограниченно/50
Карты	Да (опция)			
Уведомления	Да (электронная почта / SMS)			
История	Да			
API доступа к данным	Да			
Протоколы SCADA	IEC60870-5-101 ¹⁾ IEC60870-5-104 DNP3 (последовательный) ¹⁾ DNP3 (IP)	IEC60870-5-104 DNP3 (IP)	IEC60870-5-101 IEC60870-5-104 DNP3 (последовательный) ¹⁾ DNP3 (IP)	IEC60870-5-101 ¹⁾ IEC60870-5-104 DNP3 (последовательный) ¹⁾ DNP3 (IP)
Количество одновременных каналов SCADA	2			10

1) Customers server hardware must contain serial interface.

iHost Solo Software				Принадлежности	Стр.
Одна лицензия				Smart Navigator 2.0	68
Solo 100 (SW)	№ для заказа	79-1210-000		Reporter 3.0	80
Solo 500 (SW)	№ для заказа	79-1220-000		Reporter 4.0	82
Solo 1000 (SW)	№ для заказа	79-1230-000		ComPass AX12	84
Один пакет установки программного обеспечения (удаленный доступ к VPN)	№ для заказа	79-1260-000		ComPass BX12	86
Техническая поддержка на 12 месяцев	№ для заказа	79-1250-000			
Программное/аппаратное обеспечение iHost Solo					
Одна лицензия					
Solo 100 (SW/HW)	№ для заказа	79-1210-100			
Solo 500 (SW/HW)	№ для заказа	79-1220-100			
Solo 1000 (SW/HW)	№ для заказа	79-1230-100			
Один пакет установки программного обеспечения (удаленный доступ к VPN)	№ для заказа	79-1260-000			
Техническая поддержка на 12 месяцев	№ для заказа	79-1250-000			
Программное обеспечение/аппаратное обеспечение/101 iHost Solo					
Одна лицензия					
Solo 100 (SW/HW/101)	№ для заказа	79-1210-101			
Solo 500 (SW/HW/101)	№ для заказа	79-1220-101			
Solo 1000 (SW/HW/101)	№ для заказа	79-1230-101			
Один пакет установки программного обеспечения (удаленный доступ к VPN)	№ для заказа	79-1260-000			
Техническая поддержка на 12 месяцев	№ для заказа	79-1250-000			
Программное обеспечение iHost Pro					
Одна лицензия					
Pro 2000	№ для заказа	79-1310-000			
Pro 3500	№ для заказа	79-1320-000			
Pro 5000	№ для заказа	79-1330-000			
Один пакет установки программного обеспечения (удаленный доступ к VPN)	№ для заказа	79-1360-000			
Техническая поддержка на 12 месяцев	№ для заказа	79-1350-000			



Reporter 3.0

Особенности изделия

- Обнаружение и передача цифровых состояний, генерируемых, например, индикаторами короткого замыкания или замыкания на землю, дверными контактами и т.п.
- Двухнаправленная передача данных на iHost
- Питание от внутренней батареи / не требуется никакой дополнительный источник электропитания

Устройство Reporter 3.0 используется для удаленной сигнализации о коротких замыканиях, замыканиях на землю и других состояниях (дверной контакт, датчик температуры и т.д.) на сети среднего напряжения. Информация на данное устройство поступает от индикаторов короткого замыкания и замыкания на землю. Полученные отчеты передаются на iHost по двухнаправленному соединению передачи данных. Устройство Reporter 3.0 имеет прочный, защищенный от атмосферных воздействий корпус, предназначенный для настенного монтажа; для его настройки можно использовать программное обеспечение для персонального компьютера на базе Windows и iHost.

Система iHost безопасно передает на SCADA полученные сообщения о коротких замыканиях и замыканиях на землю; эти сообщения можно получить в любое время с помощью устройства, имеющего доступ к сети. Кроме того, уведомления можно получать по электронной почте и/или SMS.



Технические данные	Reporter 3.0
Особенности	<ul style="list-style-type: none"> ▪ Обычный вызов ▪ Автоматическая синхронизация даты и времени ▪ Передача информации о мощности поля сигнала ▪ Датчик температуры ▪ Уведомление о неисправности и состоянии с помощью SMS и/или электронной почты
Входы	<ul style="list-style-type: none"> ▪ 16 цифровых входов для беспотенциальных контактов реле ▪ Два аналоговых входа (4 - 20 мА)
Коммуникационные возможности	Двухнаправленное соединение передачи данных с iHost
Индикация (внутри)	Светодиодные индикаторы для приема данных/соединения
Источник электропитания	Сменный долговечный литиевый элемент 7 - 10 лет, не менее 1000 вызовов
Корпус	Поликарбонат, армированный стекловолокном, IP66
Установка	Настенный монтаж
Диапазон температур	от -30 до +70 °C

Чертеж с размерами приведен на стр. 151, M10

Комплект оборудования		Стр.	Принадлежности	Стр.
1 Reporter 3.0	№ для заказа	28-7330-022	Индикаторы неисправности с контактами реле	20-38
1 iHost solution				
iHost Cloud				76
iHost Compact				76
iHost Solo				78
iHost Pro				78

Таблица характеристики продукции на стр. 72

Reporter 4.0

Удаленный мониторинг для iHost



Reporter 4.0

Особенности изделия

- Обнаружение и передача цифровых состояний, генерируемых, например, индикаторами короткого замыкания или замыкания на землю, дверными контактами и т.п.
- Двухнаправленная передача данных на iHost
- Необходим дополнительный источник электропитания

Устройство Reporter 4.0 используется для удаленной сигнализации о коротких замыканиях, замыканиях на землю и других состояниях на сети среднего напряжения. Информация, в частности, может передаваться устройствами ComPass В или ComPass В 2.0. Также измеряются и контролируются напряжение, ток, направление потока нагрузки, коэффициент мощности, мощность, энергия и частота.

Полученные отчеты передаются на iHost по двухнаправленному соединению передачи данных. Устройство Reporter 4.0 имеет прочный, защищенный от атмосферных воздействий корпус, предназначенный для настенного монтажа; для его настройки можно использовать программное обеспечение для персонального компьютера на базе Windows и iHost.

Система iHost безопасно передает на SCADA полученные сообщения о коротких замыканиях и замыканиях на землю; эти сообщения можно получить в любое время с помощью устройства, имеющего доступ к сети. Кроме того, уведомления можно получать по электронной почте и/или SMS.



Технические данные	Reporter 4.0
Особенности	<ul style="list-style-type: none"> ▪ Обычный вызов ▪ Автоматическая синхронизация даты и времени ▪ Передача информации о мощности поля сигнала ▪ Датчик температуры ▪ Уведомление о неисправности и состоянии с помощью SMS и/или электронной почты
Входы	<ul style="list-style-type: none"> ▪ 16 цифровых входов (аппаратных) ▪ 8 аналоговых входов (4-20 мА) (аппаратных) ▪ 63 Modbus (цифровые) - 47, если используются аппаратные входы ▪ 68 Modbus (аналоговые) - 60, если используются аппаратные входы
Интерфейсы	Modbus
Коммуникационные возможности	Двунаправленное соединение передачи данных с iHost
Индикация	Светодиодные индикаторы для приема данных/соединения/неисправности
Источник электропитания	
Внутренний источник электропитания	Резервная батарейка, максимально 24 часа
Внешний вспомогательный источник электропитания	100 - 240 В переменного тока (50-60 Гц)
Корпус	Поликарбонат, армированный стекловолокном, IP66
Установка	Настенный монтаж
Диапазон температур	от -20 до +65 °C

Чертеж с размерами приведен на стр. 151, M11

Комплект оборудования	Стр.	Принадлежности	Стр.
Один модуль удаленного мониторинга		ComPass B	40
Устройство Reporter 4.0 для ComPass B	№ для заказа 28-7502-053	ComPass B 2.0/Bs 2.0	42
Устройство Reporter 4.0 для ComPass B 2.0/Bs 2.0	№ для заказа 28-7502-055		
Одно решение iHost			
iHost Cloud			76
iHost Compact			76
iHost Solo			78
iHost Pro			78

Таблица характеристики продукции на стр. 72





ComPass AX12

Особенности изделия

- Встроенный индикатор короткого замыкания и замыкания на землю
- Сбор и передача информации о неисправностях и других данных
- Постоянный мониторинг тока с выбором фазы
- Устанавливается при модернизации, простая и быстрая установка
- Двухнаправленная передача данных на iHost

Устройство ComPass AX12 представляет собой компактное решение, объединяющее индикатор замыкания на землю и короткого замыкания с встроенным RTU (удаленным терминалом). Сигналы тревоги и предупреждения немедленно передаются в систему SCADA с меткой даты/времени. Данная функция помогает повысить эффективность за счет увеличения надежности и снижения времени отключения электрических распределительных сетей.

Кроме того, это устанавливаемое под землей решение удаленного мониторинга обеспечивает контроль важных параметров электрической сети среднего напряжения, например, потокораспределения нагрузки по фазам и температуры, передавая эти и другие данные в диспетчерскую. Данная информация очень важна для распределения истории событий, создания интерактивных графиков тенденций и интеграции карты GIS.

Энергетические компании получают возможность анализировать и оценивать разнообразную информацию, что ведет к лучшему пониманию и управлению сложными подземными электрическими сетями среднего напряжения. Кроме того, за счет использования этой информации компании смогут быть более активными в предотвращении возникновения неисправностей. Измеренные значения, сетевые события и дополнительная информация передаются на защищенный сервер, доступ к которому можно получить с любого устройства, имеющего доступ к сети. Также доступны уведомления по электронной почте и/или SMS.

Интуитивное и удобное для пользователя приложение iHost от Horstmann позволяет получать информацию о сети в любое время, а не только в случае отключения.



Технические данные	ComPass AX12
I>> ток срабатывания при коротком замыкании	10 - 2000 A (шаг 1 A)
tI>> задержка срабатывания	40 мс - 60 с (шаг 10 мс)
IЕ> ток срабатывания при замыкании на землю	20 - 1000 A
tIЕ> задержка срабатывания	40 мс - 60 с
Измеряемые значения/индикация	<ul style="list-style-type: none"> ▪ Фазные токи I₁, I₂, I₃, I_E с фазовым углом ▪ Рабочий ток, I₁, I₂, I₃, I_E 015 мин, I₁, I₂, I₃ макс. 24 часа / 7 дней / 365 дней ▪ Индикатор максимального потребления I_{max} LR (последнее восстановление) I₁, I₂, I₃ ▪ Частота f ▪ Температура T
Погрешность измерения фазных токов	3% (0 - 630 A, разрешение 1 A) 5% (630 - 1500 A) 10% (1500 - 2000 A)
Индикация	<ul style="list-style-type: none"> ▪ Светодиодная индикация состояния (многоцветная) ▪ OLED-дисплей (многоцветный)
Удаленная сигнализация/связь	<ul style="list-style-type: none"> ▪ Четыре беспотенциальных контакта реле, свободно настраиваемая конфигурация ▪ Интерфейс RS485/Modbus
Удаленный контакт	Четыре беспотенциальных постоянных или быстродействующих контакта (1 секунда), нормально замкнутые или нормально разомкнутые Параметры контакта: 230 В переменного тока / 1 А / 62,5 ВА максимально; 220 В постоянного тока / 1 А / 60 Вт максимально.
Восстановление	<ul style="list-style-type: none"> ▪ Кулисный переключатель ▪ Автоматическое восстановление по времени: 1 минута - 24 часа ▪ Удаленное восстановление ▪ Через интерфейс RS485/Modbus ▪ Восстановление тока
История событий	<ul style="list-style-type: none"> ▪ Последние 20 событий локально ▪ Неограниченное количество в iHost
Особенности	<ul style="list-style-type: none"> ▪ Обычный вызов ▪ Автоматическая синхронизация даты и времени ▪ Передача информации о мощности поля сигнала ▪ Датчик температуры
Входы	<ul style="list-style-type: none"> ▪ 16 цифровых входов (аппаратных) ▪ 8 аналоговых входов (4-20 мА) (аппаратных) ▪ 63 Modbus (цифровые) - 47, если используются аппаратные входы ▪ 68 Modbus (аналоговые) - 60, если используются аппаратные входы
Интерфейсы	Modbus
Коммуникационные возможности	Двунаправленное соединение передачи данных с iHost
Источник электропитания	
Внутренний источник электропитания	Резервная батарейка, максимально 48 часов
Внешний вспомогательный источник электропитания	85 - 264 В (50-60 Гц)
Корпус	Полиэфирный стеклопластик, IP66
Установка	Настенный монтаж
Диапазон температур	от -20 до +65 °C

Чертеж с размерами приведен на стр. 151, M12

Комплект оборудования	Стр.
Один модуль удаленного мониторинга	
Устройство ComPass AX12 с одним ComPass A	№ для заказа 28-7502-021
Устройство ComPass AX12 с двумя ComPass A	№ для заказа 28-7502-020
Три однофазных датчика тока на ComPass A	46
Одно решение iHost	
iHost Cloud	76
iHost Compact	76
iHost Solo	78
iHost Pro	78

Таблица характеристик продукции приводится на стр. 72



ComPass BX12

Устройство ComPass BX12 представляет собой компактное решение, объединяющее индикатор замыкания на землю и короткого замыкания с указанием направления на неисправность и встроенный RTU (удаленный терминал).

Напряжение измеряется встроенной системой обнаружения напряжения, такой как Wega. Также возможен отвод напряжения через интерфейсы HR или с изоляторов делителя через емкостное соединение (комплект измерительных кабелей).

Сообщения о коротких замыканиях, замыканиях на землю и измеряемых величинах передаются в защищенную систему iHost. Данная функция помогает повышать эффективность за счет увеличения надежности и снижения времени отключения электрических распределительных сетей.

Особенности изделия

- Встроенный индикатор короткого замыкания и замыкания на землю с указанием направления на неисправность
- Сбор и передача информации о неисправностях и других данных
- Постоянный мониторинг нагрузки с выбором фазы и мониторинг направления протекания тока нагрузки, P, Q, S, cos φ, E
- Устанавливается при модернизации, простая и быстрая установка
- Двухнаправленная передача данных на iHost

Кроме того, это устанавливаемое под землей решение удаленного мониторинга обеспечивает контроль важных параметров электрической сети среднего напряжения, например, потокораспределения нагрузки по фазам, передавая все полученные данные в диспетчерскую. Данная информация очень важна для распределения истории событий, создания интерактивных графиков тенденций и интеграции карты GIS.

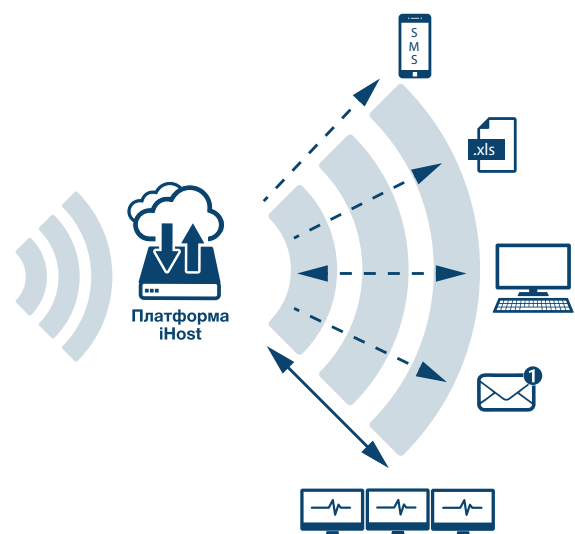
Энергетические компании получают возможность анализировать и оценивать разнообразную информацию, что ведет к лучшему пониманию и управлению сложными подземными электрическими сетями среднего напряжения.

Кроме того, за счет использования этой информации компании смогут быть более активными в предотвращении возникновения неисправностей.

Три однофазных датчика тока

Датчик температуры

Емкостный сигнал напряжения



Внешний вспомогательный источник электропитания

Технические данные	ComPass BX12
I>> ток срабатывания при коротком замыкании	20–2,000 А (шаг 1 А)
tI>> задержка срабатывания	40 мс - 60 с (шаг 10 мс)
I _E > ток срабатывания при замыкании на землю	20 - 1000 А (шаг 1 А) (сеть с низкоомным/глухим заземлением) 5 – 200 А (шаг 1 А) (изолированная/компенсированная сеть)
tI _E > задержка срабатывания	40 мс–60 с
V> значения срабатывания при перенапряжении	100 %–200 %
V< значения срабатывания при недонапряжении	0 %–100 %
Измеряемые значения/индикация	<ul style="list-style-type: none"> ▪ Фазные токи I₁, I₂, I₃, I_E с фазовым углом ▪ Фазное напряжение V₁, V₂, V₃, V_{N_E} и междуфазное напряжение V₁₂, V₂₃, V₃₁, V_{NE} ▪ Потокораспределение нагрузки A↑ или B↓ ▪ S, P, Q и cos φ (S_{1,2,3}, P_{1,2,3}, Q_{1,2,3}, cos φ_{1,2,3}) ▪ Эффективная энергия (E1A, E2A, E3A, EA, E1B, E2B, E3B, EB) ▪ Рабочий ток, I₁, I₂, I₃, I_E 015 мин, I₁, I₂, I₃ макс. 24 часа / 7 дней / 365 дней ▪ Индикатор максимального потребления I_{max} LR (последнее восстановление) I₁, I₂, I₃ ▪ Частота f
Погрешность измерения фазных токов	3% (0 - 630 А, разрешение 1 А) 5% (630 - 1500 А) 10% (1500 - 2000 А)
Индикация	<ul style="list-style-type: none"> ▪ Светодиодная индикация состояния (многоцветная) ▪ OLED-дисплей (многоцветный)
Удаленная сигнализация/связь	<ul style="list-style-type: none"> ▪ Четыре беспотенциальных контакта реле, свободно настраиваемая конфигурация ▪ Интерфейс RS485/Modbus
Удаленный контакт	Четыре беспотенциальных постоянных или быстродействующих контакта (1 секунда), нормально замкнутые или нормально разомкнутые Параметры контакта: 230 В переменного тока / 1 А / 62,5 ВА максимально; 220 В постоянного тока / 1 А / 60 Вт максимально.
Восстановление	<ul style="list-style-type: none"> ▪ Кулисный переключатель ▪ Автоматическое восстановление по времени: 1 минута - 24 часа ▪ Удаленное восстановление ▪ Через интерфейс RS485/Modbus ▪ Восстановление тока ▪ Восстановление вспомогательного источника электропитания ▪ Восстановление напряжения
История событий	<ul style="list-style-type: none"> ▪ Последние 20 событий локально ▪ Неограниченное количество в iHost
Особенности	<ul style="list-style-type: none"> ▪ Обычный вызов ▪ Автоматическая синхронизация даты и времени ▪ Передача информации о мощности поля сигнала ▪ Датчик температуры
Входы	<ul style="list-style-type: none"> ▪ 16 цифровых входов (аппаратных) ▪ 8 аналоговых входов (4-20 мА) (аппаратных) ▪ 63 Modbus (цифровые) - 47, если используются аппаратные входы ▪ 68 Modbus (аналоговые) - 60, если используются аппаратные входы
Интерфейсы	Modbus
Коммуникационные возможности	Двунаправленное соединение передачи данных с iHost
Источник электропитания	
Внутренний источник электропитания	Резервная батарейка, максимально 48 часов
Внешний вспомогательный источник электропитания	85 - 264 В (50-60 Гц)
Корпус	Полиэфирный стеклопластик, IP66
Установка	Настенный монтаж
Диапазон температур	от -20 до +65 °C

Чертеж с размерами приведен на стр. 151, M13

Комплект оборудования	Стр.
Один модуль удаленного мониторинга	№ для заказа V28-7502-052-001
Устройство ComPass BX12 с одним ComPass B	
Три однофазных датчика тока (длина кабеля 10 м)	
Один сигнал напряжения	48
Одно решение iHost	
iHost Cloud	76
iHost Compact	76
iHost Solo	78
iHost Pro	78

Таблица характеристики продукции на стр. 72



Smart Reporter

Особенности изделия

- Обеспечивает управление максимально 12 индикаторами Smart Navigator
- Передача данных в SCADA
- Удаленная и локальная настройка конфигурации
- Подзаряжаемая резервная батарея питания
- Включает Smart PMU для интеллектуального управления электропитанием
- Обнаружение попыток несанкционированного вскрытия

Предоставляемая информация

- Индикация неисправности воздушной линии (постоянная/кратковременная)
- Обесточивание воздушной линии (аварийная сигнализация о потере тока)
- Средний ток нагрузки и фактический ток нагрузки
- Пиковый ток нагрузки (минимальный и максимальный)
- Счетчики: постоянные неисправности/кратковременные неисправности
- Температура устройства, температура проводника (опция)
- Обычный вызов и проверка работоспособности
- Состояние батареи электропитания

Устанавливаемое на мачте устройство Smart Reporter является надежным решением, обеспечивающим взаимодействие с индикаторами неисправности Horstmann Smart Navigator. Оно позволяет получать информацию о событиях и местах неисправностей на распределительных воздушных линиях и воздушных линиях питания подстанции распределительной сети. Устройство обеспечивает передачу информации о мониторинге, индикации неисправности, истории событий и местах неисправностей на распределительных воздушных линиях и воздушных линиях питания подстанции распределительной сети.

Устройство Smart Reporter функционирует как точка доступа, которая получает и передает информацию от индикаторов Smart Navigator по различным каналам связи, например, по сотовой сети, лицензированным/нелицензированным радиочастотным каналам, и т.д. в систему SCADA или в системы управления сетью.

Интуитивное и удобное для пользователя приложение iHost от Horstmann позволяет получать информацию о сети в любое время, а не только в случае отключения. Данное решение помогает повышать эффективность за счет увеличения надежности и снижения времени отключения электрических распределительных сетей.

Технические данные		Smart Reporter
Особенности		<ul style="list-style-type: none"> ▪ Обычный вызов ▪ Дверной контактный переключатель для обнаружения несанкционированного доступа ▪ Датчик температуры
Интерфейсы		<ul style="list-style-type: none"> ▪ Два последовательных порта (RJ45, RS232) ▪ Порт Ethernet RJ45 10/100 для IP или локального доступа по протоколу DNP3 и настройки конфигурации ▪ Порт mini-USB для локального доступа и настройки конфигурации
Коммуникационные возможности		<ul style="list-style-type: none"> ▪ Контроллер радиосвязи с малым радиусом действия, до 12 устройств Smart Navigator ▪ Двухнаправленное подключение для передачи данных на клиентскую систему SCADA
Индикаторы		Светодиодные индикаторы для приема/соединения/неисправности (перемычка для включения внутренней индикации при вводе в эксплуатацию)
Расстояние между индикатором неисправности и Smart Reporter		30 метров (прямая видимость)
Маршрутизатор/шлюз		Сотовая связь <ul style="list-style-type: none"> ▪ Sierra wireless raven XE ▪ Стандартный вариант: сотовая связь 2.5G / 3G; CDMA по запросу Другие стандарты сотовой связи по запросу
Электромагнитная совместимость		EN 61000-4
Источник электропитания		
Внутренний источник электропитания		Резервная батарея, подзаряжаемая
Внешний вспомогательный источник электропитания		85 - 264 В переменного тока / 47 - 63 Гц / 120 - 370 В постоянного тока
Корпус		Полиэфирный стеклопластик, IP66
Установка		Настенный монтаж
Диапазон температур		от -30 до +70 °C

Чертеж с размерами приведен на стр. 152, M15

Комплект оборудования		Стр.
Один модуль удаленного мониторинга		
Smart Reporter Solar	№ для заказа	28-3130-001
Smart Reporter AC	№ для заказа	28-3131-001
От трех до 12 индикаторов неисправности воздушной линии		
Smart Navigator/Smart Navigator HV		64
Smart Navigator DFCI HV		66

Таблица характеристики продукции на стр. 72

Индикаторы напряжения и системы обнаружения напряжения



Общая информация



Orion M1

Так есть напряжение или его нет? Этот элементарный вопрос требует однозначного ответа. Когда ремонтный или обслуживающий персонал работает на распределительных устройствах, линиях электропередачи и электрических системах, информация о наличии или отсутствии напряжения крайне важна. Кроме того, абсолютно необходимо обеспечить, чтобы устройства использовались только со своим номинальным напряжением и номинальной частотой.

Решения компании Horstmann:

Индикаторы напряжения и фазовые компараторы

- Для проведения проверок в помещении и на улице
- Подача визуальных и звуковых сигналов
- Высочайший уровень безопасности отдельных моделей благодаря функции самопроверки

Емкостные системы обнаружения напряжения (VDS)

По конструкции емкостные системы обнаружения напряжения можно разделить на два типа. В случае съемной системы портативное устройство индикации (например, HR-ST) подсоединяется к фиксированному встроенному компоненту системы обнаружения напряжения (например, гнезду HR). В отличие от них, интегрированные системы (типа Wega) постоянно установлены в работающем оборудовании или могут использоваться для модернизации (Wega 1.2 C vario). Они обеспечивают постоянную индикацию напряжения и оборудованы



Индикатор напряжения BL-I/BL-A

дованы интерфейсом LRM или контрольной точкой для сравнения фаз. Благодаря дополнительной функции постоянного отображения состояния контролируемого интерфейса для этих устройств не требуются никакие дополнительные эксплуатационные испытания.

Серия Orion: Модели Orion 3.1 и M1 – это портативные испытательные устройства, которые позволяют техническим специалистам при работе на площадке обнаруживать напряжение, проводить сравнение фаз и проверять интерфейсы.

Изделия, имеющие маркировку ePLAN, доступны на портале ePLAN-data Portal со схемой и указанием назначения выводов.

Таблица характеристики продукции

Интегрированные системы обнаружения напряжения (VDS)



Функция	Wega 1.2 C Стр. 94	Wega 1.2 C vario Стр. 96	Wega 2.2 C Стр. 98	Wega 3 Стр. 100	Wega LRM Стр. 101
Трёхфазная система VDS, соответствующая IEC 61243-5	■	■	■	■	Базируется на IEC 61243-5
Ёмкостная связь по напряжению для серии ComPass B и серии Sigma D	■	■	■	–	–
Индикация перенапряжения	■	■	■	–	–
Интегрированное постоянное эксплуатационное испытание	■	■	■	■	–
Интегрированное испытание дисплея (без вспомогательного источника электропитания)	■	■	■	–	–
Полностью закрытая электроника	■	■	■	■	■
Регулируемая ёмкость C2	–	■	–	–	–
Монтажный комплект для модернизации	–	■	–	–	–
Дисплей					
Жидкокристаллический дисплей/светодиодная индикация	■/–	■/–	■/■	■/–	–/–
Питание дисплея от измеряемого напряжения	■	■	■	■	■
Символы на ЖК-дисплее					
Наличие напряжения	■	■	■	■	–
Пороговое значение: 0,1 - 0,45 x Вном	■	■	■	■	–
Наличие напряжения	■	■	■	–	–
Пройдено интегрированное эксплуатационное испытание	■	■	■	■	–
Наличие напряжения					
Пройдено интегрированное эксплуатационное испытание	■	■	■	Контрольная точка	■
Слишком высокий сигнал напряжения (перенапряжение)	■	■	■	■	■
Напряжение отсутствует					
Интерфейс LRM	–	–	■	–	–
Полнофункциональный интерфейс LRM на передней панели (L1 / L2 / L3)					
Гнездо заземления	■	■	■	■	■
Коммуникационные возможности	■	■	■	■	■
Контакты реле					
Соединения	–	–	■	–	–
Плоский разъем					
Системный разъем (AMP)					
Источник электропитания					
Внешний вспомогательный источник электропитания					

Таблица характеристики продукции

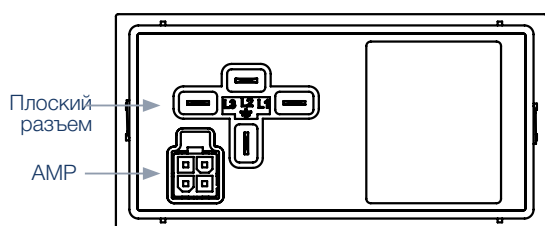
Системы обнаружения напряжения для трансформаторов и опорных изоляторов



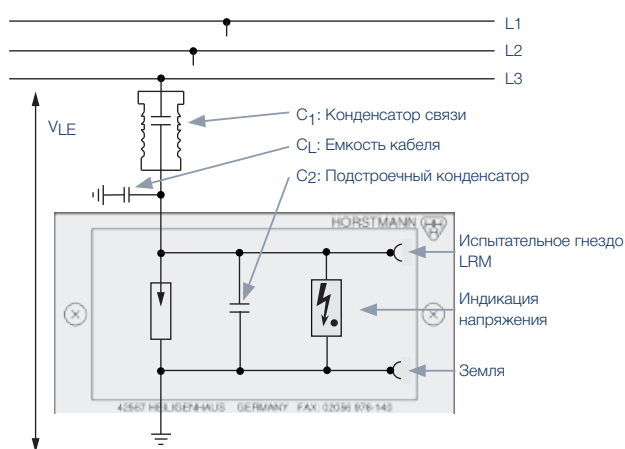
Функция	Wega T1 Стр. 104	Wega T1 vario Стр. 104
Трёхфазная система VDS, соответствующая IEC 61243-5	■	■
Емкостная связь по напряжению для серии ComPass B и серии Sigma D	Соединение для трансформаторов	Соединение для опорных изоляторов
Индикация перенапряжения	■	■
Интегрированное постоянное эксплуатационное испытание	■	■
Интегрированное испытание дисплея (без вспомогательного источника электропитания)	■	■
Полностью закрытая электроника	■	■
Регулируемая емкость C2	–	■
Монтажный комплект для модернизации	–	■
Дисплей		
Жидкокристаллический дисплей/светодиодная индикация	■/–	■/–
Питание дисплея от измеряемого напряжения	■	■
Символы на ЖК-дисплее		
Наличие напряжения	■	■
Пороговое значение: 0,1 - 0,45 x Вном	■	■
Наличие напряжения	■	■
Пройдено интегрированное эксплуатационное испытание	■	■
Наличие напряжения		
Пройдено интегрированное эксплуатационное испытание	Контрольная точка	Контрольная точка
Слишком высокий сигнал напряжения (перенапряжение)	■	■
Напряжение отсутствует		
Интерфейс LRM	–	–
Полнофункциональный интерфейс LRM на передней панели (L1 / L2 / L3)		
Гнездо заземления	■	■
Коммуникационные возможности	■	■
Контакты реле		
Соединения	–	–
Плоский разъем		
Системный разъем (AMP)		
Источник электропитания		
Внешний вспомогательный источник электропитания		



Wega 1.2 C



Задняя сторона



Принцип построения интегрированной системы обнаружения напряжения

Особенности изделия

- Разработано в соответствии со стандартом IEC 61243-5 (VDE 0682-415)
- Широкодиапазонное устройство Wega (например, 10 - 20/24 кВ), что сокращает количество различных вариантов
- Интегрированное эксплуатационное испытание; техническое обслуживание не требуется
- Можно использовать для дооборудования; емкостное подключение к устройствам серии ComPass B и Sigma D
- Интерфейс LRM на передней панели, полнофункциональный в соответствии со стандартом IEC 61243-5
- Полностью закрытая электроника, что обеспечивает высокую функциональную надежность
- Индикация перенапряжения с выбором фазы

Wega 1.2 C представляет собой трехфазную систему обнаружения напряжения, которая обеспечивает индикацию следующих рабочих состояний:

- Наличие напряжения. Пороговые значения для индикации наличия напряжения: 0,1 - 0,45 x Vном
- Наличие напряжения. Пройдено интегрированное эксплуатационное испытание
- Наличие напряжения. Пройдено интегрированное эксплуатационное испытание. Слишком высокий сигнал напряжения (индикация перенапряжения)
- Напряжение отсутствует

Встроенная функция тестирования дисплея на передней панели позволяет провести испытание дисплея установленного и обесточенного устройства.

Для подключения можно использовать экранированные или неэкранированные кабели с плоскими или системными разъемами.

Технические данные	Wega 1.2 C
Номинальное напряжение	1 - 52 кВ (номинальное напряжение распределительного устройства, дополнительные значения по запросу)
Номинальная частота	50 - 60 Гц
Интерфейс	<ul style="list-style-type: none"> ■ Три измерительных гнезда LRM (по одному на фазу) и одно гнездо заземления ■ Система LRM, расстояние между гнездами 14 мм, с закрепленной пылезащитной крышкой
Индикация	Жидкокристаллический дисплей со стрелкой, точкой и гаечным ключом
Источник электропитания	<ul style="list-style-type: none"> ■ Никакое вспомогательное электропитание не требуется ■ Жидкокристаллический дисплей: питание от измеряемого напряжения
Корпус	Поликарбонат, IP54
Диапазон температур	от -25 до +65 °C

Чертеж с размерами приведен на стр. 152, M16
Таблица характеристики продукции на стр. 92



ABB

Распределительное устройство	Панель распределительного устройства	Диапазон напряжения	Вход или выход	№ для заказа
SafeRing/ SafePlus	Кабель / трансформатор / автоматический выключатель	10–24 кВ	Плоский разъем / AMP	V51-1250-120-004

Driescher

Распределительное устройство	Панель распределительного устройства	Диапазон напряжения	Вход или выход	№ для заказа
Minex/ Minex-C	Кабель / трансформатор / автоматический выключатель	10–20 кВ	Плоский разъем / AMP	51-1250-148

Eaton

Распределительное устройство	Панель распределительного устройства	Диапазон напряжения	Вход или выход	№ для заказа
XIRIA	Кабель / трансформатор / автоматический выключатель	10–20 кВ	Плоский разъем / AMP	51-1250-125

Lucy Electric

Распределительное устройство	Панель распределительного устройства	Диапазон напряжения	Вход или выход	№ для заказа
Aegis Plus	Автоматический выключатель	10–24 кВ	Плоский разъем / AMP	51-1250-131
Aegis Plus	Переключатель	10–24 кВ	Плоский разъем / AMP	51-1250-121

Ormazabal

Распределительное устройство	Панель распределительного устройства	Диапазон напряжения	Вход или выход	№ для заказа
ga/ gae	Кабель	10–20 кВ	Плоский разъем / AMP	V51-1250-121-001
ga/ gae	Трансформатор	10–20 кВ	Плоский разъем / AMP	V51-1250-101-001
ga/ gae	Автоматический выключатель 630	10–20 кВ	Плоский разъем / AMP	V51-1250-129-001
ga/ gae	Автоматический выключатель 1250	10–20 кВ	Плоский разъем / AMP	V51-1250-131-001
ga/ gae	Измерение	10–20 кВ	Плоский разъем / AMP	V51-1250-133-001

Schneider Electric

Распределительное устройство	Панель распределительного устройства	Диапазон напряжения	Вход или выход	№ для заказа
FBX	C, C1, T1, R, RE	10–24 кВ	Плоский разъем / AMP	51-1250-122
FBX	T2, CB	10–24 кВ	Плоский разъем / AMP	51-1250-132
RM6	Кабель / трансформатор	10–20 кВ	Плоский разъем / AMP	51-1250-125

Siemens

Распределительное устройство	Панель распределительного устройства	Диапазон напряжения	Вход или выход	№ для заказа
8DJH	Кабель / трансформатор / автоматический выключатель	10–21.5 кВ	Плоский разъем / AMP	51-1250-144

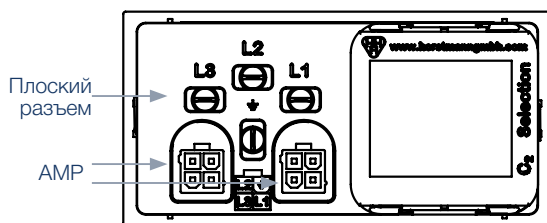
Required connection cable between Wega and directional fault indicator

Распределительное устройство	Выход Wega / Индикатор входа	Индикатор	Длина кабеля	№ для заказа
ABB Eaton Lucy Electric Ormazabal Schneider Electric (RM6)	AMP / AMP	Серии Sigma D и ComPass B 2.0	300 мм	49-0509-180
ABB Eaton Lucy Electric Ormazabal Schneider Electric (RM6)	AMP / четырехполюсный соединитель	ComPass B	300 мм	49-0509-007
Driescher	AMP / AMP	Серии Sigma D и ComPass B 2.0	1,300 мм	49-0509-188
Driescher	AMP / четырехполюсный соединитель	ComPass B	1,300 мм	49-0509-024
Schneider Electric (FBX) Siemens (8DJH)	Плоский разъем / AMP	Серии Sigma D и ComPass B 2.0	300 мм	49-0509-190
Schneider Electric (FBX) Siemens (8DJH)	Плоский разъем / Четырехполюсный соединитель	ComPass B	300 мм	49-0509-008

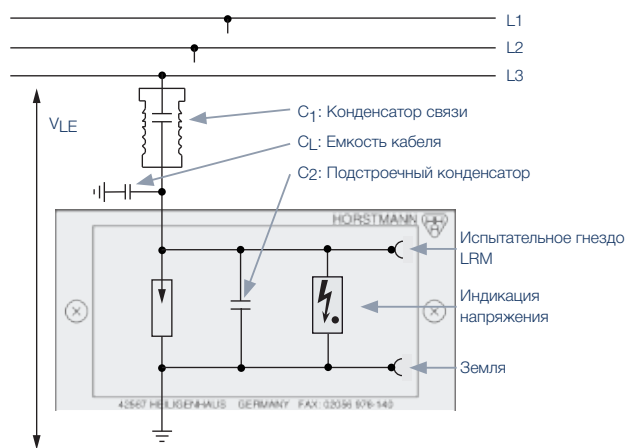
Дополнительные типы распределительных устройств, изготовители, диапазоны напряжений и длины кабелей предоставляются по запросу.



Wega 1.2 C vario



Задняя сторона



Принцип построения интегрированной системы обнаружения напряжения

Особенности изделия

- Разработано в соответствии со стандартом IEC 61243-5 (VDE 0682-415)
- Широкодиапазонное устройство Wega (например, 10 - 20/24 кВ); сокращение количества различных вариантов за счет подключаемого магазина конденсаторов
- Интегрированное эксплуатационное испытание; техническое обслуживание не требуется
- Можно использовать для дооборудования; емкостное подключение к устройствам серии ComPass B и Sigma D
- Интерфейс LRM на передней панели, полнофункциональный в соответствии со стандартом IEC 61243-5
- Полностью закрытая электроника, что обеспечивает высокую функциональную надежность
- Индикация перенапряжения с выбором фазы

Wega 1.2 C представляет собой трехфазную систему обнаружения напряжения, которая обеспечивает индикацию следующих рабочих состояний:

- Наличие напряжения. Пороговые значения для индикации наличия напряжения: 0,1 - 0,45 x Вном
- Наличие напряжения. Пройдено интегрированное эксплуатационное испытание
- Наличие напряжения. Пройдено интегрированное эксплуатационное испытание. Слишком высокий сигнал напряжения (индикация перенапряжения)
- Напряжение отсутствует

Устройство Wega 1.2 C vario можно использовать для модернизации интерфейса HR до интерфейса LRM.

Встроенная функция тестирования дисплея на передней панели позволяет провести испытание дисплея установленного и обесточенного устройства.

Для обеспечения гибкости на задней панели устройства подключается регулируемый магазин конденсаторов, который позволяет использовать различные корректирующие конденсаторы. Для подключения можно использовать экранированные или неэкранированные кабели с плоскими или системными разъемами.

Дополнительно: Монтажный комплект, состоящий из опорной рамы с магнитом на задней стороне вместе с соединительным кабелем для интерфейса HR, позволяет удобно закреплять данное устройство на передней панели распределительных устройств.

Чертеж с размерами приведен на стр. 152, M17

Таблица характеристики продукции на стр. 92

Технические данные	Wega 1.2 C vario
Номинальная частота	1 - 52 кВ (номинальное напряжение распределительного устройства, дополнительные значения по запросу)
Интерфейс	50 - 60 Гц
Индикация	<ul style="list-style-type: none"> ■ Три измерительных гнезда LRM (по одному на фазу) и одно гнездо заземления ■ Система LRM, расстояние между гнездами 14 мм, с закрепленной пылезащитной крышкой
Источник электропитания	Жидкокристаллический дисплей со стрелкой, точкой и гаечным ключом
Power supply	<ul style="list-style-type: none"> ■ Никакое вспомогательное электропитание не требуется ■ Жидкокристаллический дисплей: питание от измеряемого напряжения
Корпус	Поликарбонат, IP54
Диапазон температур	от -25 до +65 °C

Следующие варианты предназначены только для новых установок!

ABB

Распределительное устройство	Панель распределительного устройства	Диапазон напряжения	Вход или выход	№ для заказа
SafeRing/SafePlus	Кабель / трансформатор / автоматический выключатель	10 кВ, 20 кВ	Плоский разъем / AMP	V51-1300-001-004

Driescher

Распределительное устройство	Панель распределительного устройства	Диапазон напряжения	Вход или выход	№ для заказа
Minex/Minex-C	Кабель / трансформатор	10 кВ	Плоский разъем / AMP	V51-1300-001-161
Minex/Minex-C	Кабель / трансформатор	20 кВ	Плоский разъем / AMP	V51-1300-001-004
PSA-10/-20/-30	Кабель	4.6–36 кВ	Плоский разъем / AMP	V51-1300-001-101

Eaton

Распределительное устройство	Панель распределительного устройства	Диапазон напряжения	Вход или выход	№ для заказа
XIRIA	Кабель / трансформатор / автоматический выключатель	10–11 кВ, 20–22 кВ	Плоский разъем / AMP	V51-1300-001-121

Lucy Electric

Распределительное устройство	Панель распределительного устройства	Диапазон напряжения	Вход или выход	№ для заказа
Aegis Plus	Автоматический выключатель / переключатель	30–36 кВ	Плоский разъем / AMP	V51-1300-001-002
Aegis 2	Автоматический выключатель / переключатель	7.2–36 кВ/7.2–26 кВ	Плоский разъем / AMP	V51-1300-001-002

Ormazabal

Распределительное устройство	Панель распределительного устройства	Диапазон напряжения	Вход или выход	№ для заказа
ga/gae	Кабель / трансформатор	3–24 кВ	Плоский разъем / AMP	V51-1300-001-151
ga/gae	Автоматический выключатель 630 А	10 кВ	Плоский разъем / AMP	V51-1300-001-004
ga/gae	Автоматический выключатель 630 А	20 кВ	Плоский разъем / AMP	V51-1300-001-155
ga/gae	Автоматический выключатель 1250 А / Измерение	10 кВ, 20 кВ	Плоский разъем / AMP	V51-1300-001-155

Schneider Electric

Распределительное устройство	Панель распределительного устройства	Диапазон напряжения	Вход или выход	№ для заказа
FBX	C, C1, T1, R, RE, T2, CB	3–30/34 кВ	Плоский разъем / AMP	V51-1300-001-302
RM6	Кабель / трансформатор	3–26 кВ	Плоский разъем / AMP	V51-1300-001-301

Siemens

Распределительное устройство	Панель распределительного устройства	Диапазон напряжения	Вход или выход	№ для заказа
8DJH	Кабель / трансформатор / автоматический выключатель / измерение	4.8–26 кВ	Плоский разъем / AMP	V51-1300-001-201
NXPLUS C	Внешний конус	10 кВ, 20 кВ	Плоский разъем / AMP	V51-1300-001-202

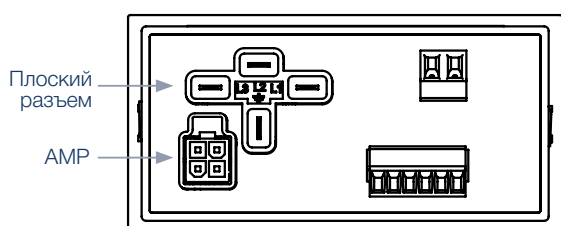
Требуемый соединительный кабель между индикатором Wega и индикатором неисправности с указателем направления

Распределительное устройство	Выход Wega / Индикатор входа	Индикатор	Длина кабеля	№ для заказа
ABB Eaton Lucy Electric Ormazabal Schneider Electric (RM6)	AMP/AMP	Серии Sigma D и ComPass B 2.0	300 мм	49-0509-180
ABB Eaton Lucy Electric Ormazabal Schneider Electric (RM6)	AMP/четырёхполюсный соединитель	ComPass B	300 мм	49-0509-007
Driescher	AMP/AMP	Серии Sigma D и ComPass B 2.0	1,300 мм	49-0509-188
Driescher	AMP/четырёхполюсный соединитель	ComPass B	1,300 мм	49-0509-024
Schneider Electric (FBX) Siemens	Плоский разъем/AMP	Серии Sigma D и ComPass B 2.0	300 мм	49-0509-190
Schneider Electric (FBX) Siemens	Плоский разъем/четырёхполюсный соединитель	ComPass B	300 мм	49-0509-008

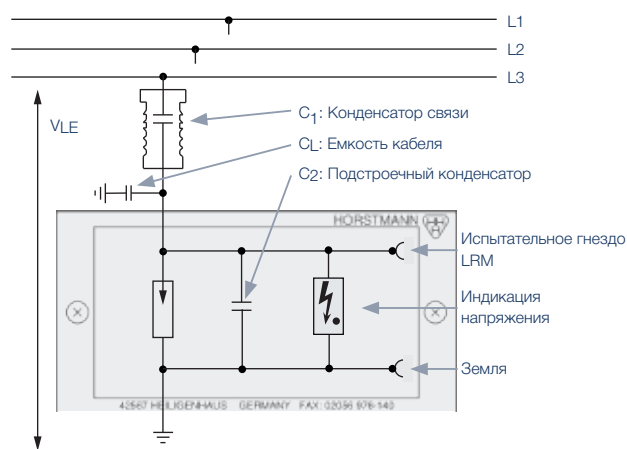
Дополнительные типы распределительных устройств, изготовители, диапазоны напряжений и длины кабелей предоставляются по запросу.



Wega 2.2 C



Задняя сторона



Принцип построения интегрированной системы обнаружения напряжения

Особенности изделия

- Разработано в соответствии со стандартом IEC 61243-5 (VDE 0682-415)
- Удаленная сигнализация с использованием двух контактов реле
- Широкодиапазонное устройство Wega (например, 10 - 20/24 кВ), что сокращает количество различных вариантов
- Интегрированное эксплуатационное испытание; техническое обслуживание не требуется
- Можно использовать для дооборудования; емкостное подключение к устройствам серии ComPass B и Sigma D
- Интерфейс LRM на передней панели, полнофункциональный в соответствии со стандартом IEC 61243-5
- Полностью закрытая электроника, что обеспечивает высокую функциональную надежность
- Индикация перенапряжения с выбором фазы

Wega 2.2 C представляет собой трехфазную систему обнаружения напряжения, которая обеспечивает индикацию следующих рабочих состояний:

- Наличие напряжения. Пороговые значения для индикации наличия напряжения: 0,1 - 0,45 x Vном
- Наличие напряжения. Пройдено интегрированное эксплуатационное испытание
- Наличие напряжения. Пройдено интегрированное эксплуатационное испытание. Слишком высокий сигнал напряжения (индикация перенапряжения)
- Напряжение отсутствует

В качестве дополнения к жидкокристаллическому дисплею на устройстве Wega 2.2 C имеется два светодиодных индикатора (зеленый U = 0 и красный U ≠ 0). Два контакта реле позволяют удаленно контролировать состояние напряжения.

Встроенная функция тестирования дисплея на передней панели позволяет провести испытание дисплея установленного и обесточенного устройства Wega 2.2 C.

Для подключения можно использовать экранированные или неэкранированные кабели с плоскими или системными разъемами.

Технические данные	Wega 2.2 C
Номинальное напряжение	1 - 52 кВ (номинальное напряжение распределительного устройства, дополнительные значения по запросу)
Номинальная частота	50-60 Гц
Интерфейс	<ul style="list-style-type: none"> ■ Три измерительных гнезда LRM (по одному на фазу) и одно гнездо заземления ■ Система LRM, расстояние между гнездами 14 мм, с закрепленной пылезащитной крышкой
Индикация	<ul style="list-style-type: none"> ■ Жидкокристаллический дисплей со стрелкой, точкой и галочным ключом ■ Светодиодная индикация U = 0 и U ≠ 0
Удаленная сигнализация	Два релейных контакта переключения
Источник электропитания	<ul style="list-style-type: none"> ■ Жидкокристаллический дисплей: питание от измеряемого напряжения ■ Реле и светодиоды: источник электропитания 24 - 230 В постоянного/переменного тока
Корпус	Поликарбонат, IP54
Диапазон температур	от -25 до +65 °C

ABB

Распределительное устройство	Панель распределительного устройства	Диапазон напряжения	Вход или выход	№ для заказа
SafeRing/ SafePlus	Кабель / трансформатор / автоматический выключатель	10–24 кВ	Плоский разъем / AMP	V51-2250-105-004

Driescher

Распределительное устройство	Панель распределительного устройства	Диапазон напряжения	Вход или выход	№ для заказа
Minex/Minex-C	Кабель / трансформатор / автоматический выключатель	10–20 кВ	Плоский разъем / AMP	51-2250-143

Eaton

Распределительное устройство	Панель распределительного устройства	Диапазон напряжения	Вход или выход	№ для заказа
XIRIA	Кабель / трансформатор / автоматический выключатель	10–20 кВ	Плоский разъем / AMP	55-2250-116

Ormazabal

Распределительное устройство	Панель распределительного устройства	Диапазон напряжения	Вход или выход	№ для заказа
ga/gae	Кабель	10–20 кВ	Плоский разъем / AMP	V51-2250-115-001
ga/gae	Трансформатор	10–20 кВ	Плоский разъем / AMP	V51-2250-106-001
ga/gae	Автоматический выключатель 630	10–20 кВ	Плоский разъем / AMP	V51-2250-119-001
ga/gae	Автоматический выключатель 1250	10–20 кВ	Плоский разъем / AMP	V51-2250-134-001

Schneider Electric

Распределительное устройство	Панель распределительного устройства	Диапазон напряжения	Вход или выход	№ для заказа
FBX	C, C1, T1, R, RE	10–24 кВ	Плоский разъем / AMP	51-2250-136
FBX	T2, CB	10–24 кВ	Плоский разъем / AMP	51-2250-139
RM6	Кабель / трансформатор	10–20 кВ	Плоский разъем / AMP	51-2250-116

Siemens

Распределительное устройство	Панель распределительного устройства	Диапазон напряжения	Вход или выход	№ для заказа
8DJH	Кабель / трансформатор / автоматический выключатель	10–21.5 кВ	Плоский разъем / AMP	51-2250-124

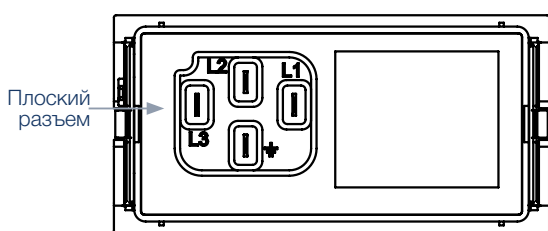
Требуемый соединительный кабель между индикатором Wega и индикатором неисправности с указателем направления

Switchgear	Output Wega/ Input indicator	Indicator	Cable length	№ для заказа
ABB Eaton Lucy Electric Ormazabal Schneider Electric (RM6)	AMP/AMP	Серии Sigma D и ComPass B 2.0	300 мм	49-0509-180
ABB Eaton Lucy Electric Ormazabal Schneider Electric (RM6)	AMP/ четырехполюсный соединитель	ComPass B	300 мм	49-0509-007
Driescher	AMP/AMP	Серии Sigma D и ComPass B 2.0	1,300 мм	49-0509-188
Driescher	AMP/ четырехполюсный соединитель	ComPass B	1,300 мм	49-0509-024
Schneider Electric (FBX) Siemens	Плоский разъем/AMP	Серии Sigma D и ComPass B 2.0	300 мм	49-0509-190
Schneider Electric (FBX) Siemens	Плоский разъем/ четырехполюсный соединитель	ComPass B	300 мм	49-0509-008

Дополнительные типы распределительных устройств, изготовители, диапазоны напряжений и длины кабелей предоставляются по запросу.



Wega 3



Задняя сторона

Особенности изделия

- Разработано в соответствии со стандартом IEC 61243-5 (VDE 0682-415)
- Постоянная трехфазная индикация на дисплее
- Интегрированное эксплуатационное испытание; техническое обслуживание не требуется
- Полностью закрытая электроника, что обеспечивает высокую функциональную надежность
- Монтаж без использования инструментов

Wega 3 представляет собой трехфазную систему обнаружения напряжения, которая обеспечивает индикацию следующих рабочих состояний:

- Наличие напряжения. Пороговые значения для индикации наличия напряжения: 0,1 - 0,45 x Вном
- Наличие напряжения. Пройдено интегрированное эксплуатационное испытание
- Напряжение отсутствует

Для подключения можно использовать экранированные или неэкранированные кабели с плоскими или системными разъемами.

Технические данные	Wega 3
Номинальное напряжение	1 - 52 кВ (номинальное напряжение распределительного устройства, дополнительные значения по запросу)
Номинальная частота	50–60 Гц
Интерфейс	Контрольная точка для каждой фазы и одно гнездо заземления, с пылезащитной крышкой
Индикация	Жидкокристаллический дисплей со стрелкой и точкой
Источник электропитания	<ul style="list-style-type: none"> ■ Никакое вспомогательное электропитание не требуется ■ Жидкокристаллический дисплей: питание от измеряемого напряжения
Корпус	Поликарбонат, IP54
Диапазон температур	от -25 до +65 °C

Чертеж с размерами приведен на стр. 152, M19. Таблица характеристики продукции на стр. 92

Ormazabal

Распределительное устройство	Панель распределительного устройства	Диапазон напряжения	Вход	№ для заказа
ga/gae	Трансформатор	5–10 кВ	Плоский разъем	V51-1410-001-106
ga/gae	Кабель	5–10 кВ	Плоский разъем	V51-1410-001-107
ga/gae	Автоматический выключатель 630 А	5–10 кВ	Плоский разъем	V51-1410-001-108
ga/gae	Автоматический выключатель 1250 А	5–10 кВ	Плоский разъем	V51-1410-001-109
ga/gae	Измерение	5–10 кВ	Плоский разъем	V51-1410-001-110
ga/gae	Трансформатор	10–20 кВ	Плоский разъем	V51-1410-001-101
ga/gae	Кабель	10–20 кВ	Плоский разъем	V51-1410-001-102
ga/gae	Автоматический выключатель 630 А	10–20 кВ	Плоский разъем	V51-1410-001-103
ga/gae	Автоматический выключатель 1250 А	10–20 кВ	Плоский разъем	V51-1410-001-104
ga/gae	Измерение	10–20 кВ	Плоский разъем	V51-1410-001-105

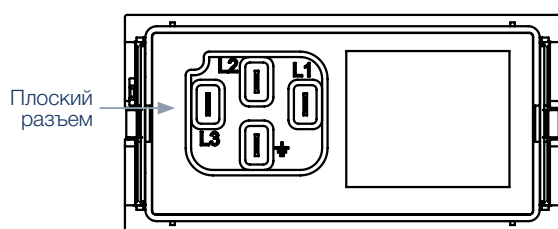
Siemens

Распределительное устройство	Панель распределительного устройства	Диапазон напряжения	Вход	№ для заказа
8DJH	Кабель / трансформатор / автоматический выключатель	4.5–5.5 кВ	4-полюсный соединитель	V51-1421-001-101
8DJH	Кабель / трансформатор / автоматический выключатель	5.5–7.2 кВ	4-полюсный соединитель	V51-1421-001-102
8DJH	Кабель / трансформатор / автоматический выключатель	7.2–12 кВ	4-полюсный соединитель	V51-1421-001-103
8DJH	Кабель / трансформатор / автоматический выключатель	10–21.5 кВ	4-полюсный соединитель	V51-1421-001-104
8DJH	Кабель / трансформатор / автоматический выключатель	15–26 кВ	4-полюсный соединитель	V51-1421-001-105

Дополнительные версии для других изготовителей распределительных устройств, а также других уровней мощности предоставляются по запросу.



Wega LRM



Задняя сторона

Особенности изделия

- Разработано в соответствии со стандартом IEC 61243-5 (VDE 0682-415)
- Трехфазная система обнаружения напряжения
- Интерфейс LRM на передней панели, полнофункциональный в соответствии со стандартом IEC 61243-5
- Полностью закрытая электроника, что обеспечивает высокую функциональную надежность
- Монтаж без использования инструментов

Технические данные	Wega LRM
Номинальное напряжение	1 - 52 кВ (номинальное напряжение распределительного устройства, дополнительные значения по запросу)
Номинальная частота	50–60 Гц
Интерфейс	<ul style="list-style-type: none"> ■ Три измерительных гнезда LRM (по одному на фазу) и одно гнездо заземления ■ Система LRM, расстояние между гнездами 14 мм, с пылезащитной крышкой
Источник электропитания	Никакое вспомогательное электропитание не требуется
Корпус	Поликарбонат, IP54
Диапазон температур	от -25 до +65 °C

Чертеж с размерами приведен на стр. 152, M19

Таблица характеристики продукции на стр. 92

Eaton

Распределительное устройство	Панель распределительного устройства	Диапазон напряжения	Вход или выход	№ для заказа
XIRIA	Кабель / трансформатор / автоматический выключатель	10–20 кВ	Плоский разъем	51-1604-101

Ormazabal

Распределительное устройство	Панель распределительного устройства	Диапазон напряжения	Вход или выход	№ для заказа
ga/gae	Кабель	9–21 кВ	Плоский разъем	51-1600-102
ga/gae	Трансформатор	9–21 кВ	Плоский разъем	51-1600-101
ga/gae	Автоматический выключатель 630 А	9–21 кВ	Плоский разъем	51-1600-103
ga/gae	Автоматический выключатель 1250 А	9–21 кВ	Плоский разъем	51-1600-104
ga/gae	Измерение	9–21 кВ	Плоский разъем	51-1600-105

Дополнительные версии для других изготовителей распределительных устройств, а также других уровней мощности предоставляются по запросу.

Кабель интерфейса HR

Для модернизации модулей с гнездом HR

Интерфейс Wega 1.2 C vario с HR



Комплект оборудования

Одна интегрированная система обнаружения напряжения

Wega 1.2 C vario без C2	№ для заказа	51-1300-001
-------------------------	--------------	-------------

Один магазин конденсаторов C2

Магазин конденсаторов «низкого диапазона» 100/220/470/820 пФ	№ для заказа	51-9100-101
--	--------------	-------------

Магазин конденсаторов «среднего диапазона» 1,5/3,3/6,8/15 нФ	№ для заказа	51-9100-102
--	--------------	-------------

Магазин конденсаторов «высокого диапазона» 22/33/68/68 нФ	№ для заказа	51-9100-103
---	--------------	-------------

Один монтажный комплект Wega, включающий корпус/магнит/соединительный кабель

Кабель 300 мм	№ для заказа	51-1550-900
---------------	--------------	-------------

Кабель 500 мм	№ для заказа	51-1550-901
---------------	--------------	-------------

Кабели другой длины предоставляются по запросу.

Набор соединительных кабелей между интерфейсом HR и ComPass B



ABB

Распределительное устройство	Модуль с гнездом HR	Диапазон напряжения	Длина кабеля	№ для заказа
SafePlus	HR116	10–24 кВ	2,000 мм	49-0509-012
SafeLink	Catu CL498	10 кВ	2,000 мм	49-0509-013
SafePlus	HR113	6–12 кВ	2,000 мм	49-0509-014

Driescher

Распределительное устройство	Год строительства	Диапазон напряжения	Длина кабеля	№ для заказа
Minex-C	'03/'04/'06	10 кВ, 11 кВ	2,000 мм	49-0509-034
Minex-C	'03	20 кВ	2,000 мм	49-0509-036

Ormazabal

Распределительное устройство	Год строительства	Диапазон напряжения	Длина кабеля	№ для заказа
ga	'05	20 кВ	2,000 мм	49-0509-012
ga	1998	10 кВ	2,000 мм	49-0509-013
ga		20 кВ	2,000 мм	49-0509-039
ga	'11	11 кВ	2,000 мм	49-0509-014

Schneider

Распределительное устройство	Год строительства	Диапазон напряжения	Длина кабеля	№ для заказа
RM6		20 кВ	2,000 мм	49-0509-036
FBA/ FBX	'02/ '09	20 кВ	2,000 мм	49-0509-013

Siemens

Распределительное устройство	Год строительства	Диапазон напряжения	Длина кабеля	№ для заказа
8DJH		20 кВ	2,000 мм	49-0509-013
8DJH20	'05	10–21.5 кВ	2,000 мм	49-0509-015
8DJH40	'96	20 кВ	2,000 мм	49-0509-031
8DJH20/40/H	'88/'95/'96/'99/ '08/'09/11	10 кВ	2,000 мм	49-0509-036
8DJ10		11 кВ	2,000 мм	49-0509-036

Другие значения мощности и длины кабелей предоставляются по запросу.

Кабель интерфейса PSA

Для модернизации распределительных устройств с воздушной изоляцией

Wega 1.2 C с емкостным опорным изолятором C1x (обратитесь на стр. 50)



Комплект оборудования

Одна интегрированная система обнаружения напряжения

Wega 1.2 C vario без C2	№ для заказа	51-1300-001
-------------------------	--------------	-------------

Один магазин конденсаторов C2

Магазин конденсаторов для PSA 10/20/30	№ для заказа	51-9100-160
--	--------------	-------------

Три коаксиальных кабеля

3000 мм	№ для заказа	49-6003-201
---------	--------------	-------------

5000 мм	№ для заказа	49-6003-213
---------	--------------	-------------

6000 мм	№ для заказа	49-6003-210
---------	--------------	-------------

7500 мм	№ для заказа	49-6003-215
---------	--------------	-------------

10000 мм	№ для заказа	49-6003-212
----------	--------------	-------------

Один кабель заземления	№ для заказа	49-0511-002
------------------------	--------------	-------------

Кабели другой длины предоставляются по запросу.

Комплект соединительных кабелей между емкостным опорным изолятором C1x (обратитесь на стр. 50) и устройством Sigma D, Sigma D+, Sigma D++, ComPass B 2.0, ComPass Bs 2.0



Емкостный опорный изолятор	Номинальное напряжение	Индикатор входа	Длина кабеля	№ для заказа
C111-12 (PSA 10)	10 кВ	AMP	8,000 мм	49-0509-245
C112-24 (PSA 20)	20 кВ	AMP	4,000 мм	49-0509-246

Дополнительные значения емкости и длины кабелей предоставляются по запросу.

Комплект соединительных кабелей между емкостным опорным изолятором C1x (обратитесь на стр. 50) и ComPass B



Емкостный опорный изолятор	Номинальное напряжение	Индикатор входа	Длина кабеля	№ для заказа
PSA 10	10 кВ	Четырехполюсный соединитель	2,000 мм	49-0509-061
PSA 20	20 кВ	Четырехполюсный соединитель	2,000 мм	49-0509-062

Дополнительные значения емкости и длины кабелей предоставляются по запросу.



Wega T1



Пример установки

Особенности изделия





- Разработано в соответствии со стандартом IEC 61243-5 (VDE 0682-415)
- Постоянная трехфазная индикация на дисплее
- Подходит для угловых соединителей Euromold (K) 158 LR, (K) 152 SR и M 400 LR/G, а также Pfisterer MSCE 250 A с емкостными контрольными точками
- Интегрированное эксплуатационное испытание; техническое обслуживание не требуется

Модель Wega T1 – это безопасный для прикосновения трехфазный индикатор напряжения для изолированных трансформаторов среднего напряжения. Индикатор установлен в корпус для поверхностного монтажа, что позволяет применять его на новых и уже существующих трансформаторных станциях. Помимо обычных трансформаторов среднего напряжения, такой тип индикатора, в частности, идеально подходит для изолированных трансформаторов среднего напряжения, или для трансформаторных станций и зданий с более чем одним трансформатором.

Встроенная функция тестирования дисплея на передней панели позволяет провести испытание дисплея установленного и обесточенного устройства.

Контрольные точки не подходят для компаратора фаз LRM из-за слабой емкостной связи для конкретного применения устройств.

Индикатор показывает следующие состояния рабочего напряжения:

-  Наличие напряжения. Пороговые значения для индикации наличия напряжения: 0,1 - 0,45 x $V_{ном}$
-  Наличие напряжения. Пройдено интегрированное эксплуатационное испытание
-  Наличие напряжения. Пройдено интегрированное эксплуатационное испытание. Слишком высокий сигнал напряжения (индикация перенапряжения)
-  Напряжение отсутствует

Технические данные	Wega T1
Номинальное напряжение	1 - 52 кВ (номинальное напряжение трансформатора, дополнительные значения по запросу)
Номинальная частота	50 - 60 Гц
Интерфейс	Контрольная точка для каждой фазы и одно гнездо заземления, с закрепленной пылезащитной крышкой
Индикация	Жидкокристаллический дисплей со стрелкой, точкой и гаечным ключом
Источник электропитания	<ul style="list-style-type: none"> ■ Никакое вспомогательное электропитание не требуется ■ Жидкокристаллический дисплей: питание от измеряемого напряжения
Корпус	Поликарбонат, IP54
Диапазон температур	от -25 до +65 °C

Wega T1: Чертеж с размерами приведен на стр. 152, M20. Таблица характеристики продукции на стр. 93

Euromold

Тип разъема	Диапазон напряжения	№ для заказа*
(K) 152 SR / (K) 158 LR / M 400 LR/G	6–12 кВ	V51-1251-001-301
(K) 152 SR / (K) 158 LR / M 400 LR/G	10–20 кВ	V51-1251-001-302
(K) 152 SR / (K) 158 LR / M 400 LR/G	20–36 кВ	V51-1251-001-303

Pfisterer

Тип разъема	Диапазон напряжения	№ для заказа*
MSCE 250 A	10–20 кВ	V51-1251-001-310

* включает корпус для закрепления на стене и кабели.



Wega T1 vario

Особенности изделия





- Разработано в соответствии со стандартом IEC 61243-5 (VDE 0682-415)
- Постоянная трехфазная индикация на дисплее
- Подходит для датчика напряжения C1A1-24
- Интегрированное эксплуатационное испытание; техническое обслуживание не требуется

Модель Wega T1 vario – это трехфазный индикатор напряжения для подключения датчика напряжения C1A1-24. Индикатор можно устанавливать в корпус для поверхностного монтажа, что позволяет применять его на новых и уже существующих трансформаторных станциях. Для обеспечения гибкости на задней панели устройства подключается регулируемый магазин конденсаторов, который позволяет использовать различные корректирующие конденсаторы. Для подключения можно использовать экранированные или неэкранированные кабели с плоскими или системными разъемами.

Встроенная функция тестирования дисплея на передней панели позволяет провести испытание дисплея установленного и обесточенного устройства.

Контрольные точки не подходят для компаратора фаз LFM из-за слабой емкостной связи для конкретного применения устройств.

Индикатор показывает следующие состояния рабочего напряжения

-  Наличие напряжения. Пороговые значения для индикации наличия напряжения: 0,1 - 0,45 x Вном
-  Наличие напряжения. Пройдено интегрированное эксплуатационное испытание
-  Наличие напряжения. Пройдено интегрированное эксплуатационное испытание. Слишком высокий сигнал напряжения (индикация перенапряжения)
-  Напряжение отсутствует

Технические данные	Wega T1 vario
Номинальное напряжение	1 - 52 кВ (номинальное напряжение трансформатора, дополнительные значения по запросу)
Номинальная частота	50 - 60 Гц
Интерфейс	Контрольная точка для каждой фазы и одно гнездо заземления, с закрепленной пылезащитной крышкой
Индикация	Жидкокристаллический дисплей со стрелкой, точкой и гаечным ключом
Источник электропитания	<ul style="list-style-type: none"> ■ Никакое вспомогательное электропитание не требуется ■ Жидкокристаллический дисплей: питание от измеряемого напряжения
Корпус	Поликарбонат, IP54
Диапазон температур	от -25 до +65 °C

Wega T1 vario: Чертеж с размерами приведен на стр. 152, M17

Комплект оборудования	Принадлежности	№ для заказа	Стр.
Один интегрированный индикатор напряжения	Датчик напряжения C1A1-24		50
	Индикаторы направления на неисправность		36
Один магазин конденсаторов C2	Кабель для соединения с индикатором неисправности	49-0509-180	
	Магазин конденсаторов «низкого диапазона» 100/220/470/820 пФ		52

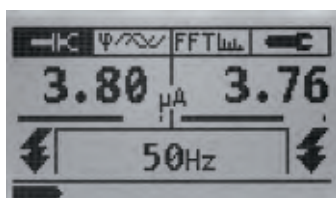
Таблица характеристики продукции на стр. 93



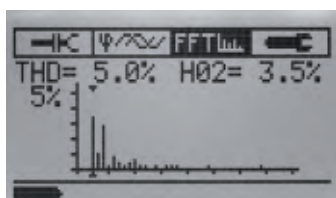
Orion 3.1



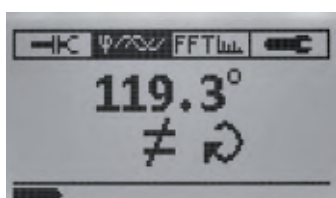
Orion M1



Индикация емкостного интерфейса



Индикация погрешности напряжения



Индикация сравнения фаз

Product feature

- Разработано в соответствии со стандартом IEC 61243-5 (VDE 0682-415)
- Индикатор напряжения
- Фазовый компаратор
- Индикатор интерфейса
- Индикатор последовательности фаз со светодиодными индикаторами состояния RGB
- Дополнительные функции устройства Orion M1
 - Измерение гармоник напряжения и тока интерфейса
 - Измерение фазового угла
 - Жидкокристаллический дисплей
 - Хранилище данных измерения с возможностью чтения
 - Передача данных через интерфейс USB

Устройства Orion 3.1 и Orion M1 предназначены для тестирования и индикации. Они обеспечивают индикацию напряжения, сравнение фаз и эксплуатационного тестирования деталей сопряжения в соответствии с IEC 61243-5. Устройства используются на интерфейсах LRM и HR распределительных устройств среднего напряжения.

Модель Orion M1 имеет большой жидкокристаллический дисплей с подсветкой. Он позволяет легко считывать измеренные значения, например, ток интерфейса, фазовый угол и гармоники напряжения (согласно EN 50160). Для извлечения сохраненных данных для дальнейшего изучения и оценки используется встроенный интерфейс USB.

Помимо предоставления информации о следующем эксплуатационном испытании и индикации состояния батареи, устройство Orion M1 позволяет пользователю выбирать язык меню (немецкий или английский) и частоту электропитания (16,7 Гц / 50 Гц / 60 Гц).

Емкостный интерфейс

- Точное измерение тока в мкА (два канала)
- Символы тестирования напряжения для обоих каналов
- Эксплуатационные испытания
- Индикация последовательности фаз
- Настройка частоты и состояния батареи

Погрешность напряжения

- FFT (быстрое преобразование Фурье)
- THD (полный коэффициент гармоник) [%]
- До 40-й гармоники [%]
- Гистограмма гармоник напряжения [%]

Фазовые характеристики

- Разность фазового угла
- Символ баланса/дисбаланса фаз
- Индикация последовательности фаз

В соответствии с немецким стандартом предотвращения несчастных случаев DGUV Regulation 3 (Table 1c) на устройстве должны проводиться эксплуатационные испытания, по крайней мере, один раз в шесть лет.

Технические данные	Orion 3.1	Orion M1
Номинальная частота	50 или 60 Гц	16,7, 50, 60 Гц (регулируется)
Измерение тока	—	Диапазон измерения 1: 0 - 5 мкА ($\pm 2\%$) Диапазон измерения 2: 0 - 25 мкА ($\pm 2\%$)
Измерение фазового угла	—	Диапазон измерения: от -180° до $+180^\circ$ ($\pm 1^\circ$)
Измерение напряжения гармоник	—	Гистограмма: 0 - 5% / 0 - 10% THD: 0 - 100% ($\pm 1\%$) Гармоники (2 - 40): 0 - 100% ($\pm 1\%$)
Индикация	RGB-LEDs	Светодиоды RGB ЖК-дисплей
Источник электропитания	Четыре миниатюрных элемента; сменные Шесть лет эксплуатации, 1000 рабочих циклов в год	
Диапазон температур	от -25 до $+55^\circ\text{C}$	От -25 до $+55^\circ\text{C}$, ниже -15°C только светодиодная индикация

Чертеж с размерами приведен на стр. 152, M21



Orion 3.1	Номинальная частота	№ для заказа
Один модуль индикации, включающий пластмассовый футляр, набор измерительных проводов, два адаптера HR/LRM	50 Гц	51-0206-101
Один модуль индикации, включающий пластмассовый футляр, набор измерительных проводов, два адаптера HR/LRM	60 Гц	51-0206-102

Orion M1	Номинальная частота	№ для заказа
Один модуль индикации, включающий пластмассовый футляр, набор измерительных проводов, два адаптера HR/LRM, кабель USB, компакт-диск с прикладным программным обеспечением, магнитный держатель	16.7, 50, 60 Гц	51-0206-201

Принадлежности



Адаптер LR-LRM

№ для заказа
52-0206-002



Weva-адаптер Orion, 104 мм

№ для заказа 10 кВ
52-0206-004

№ для заказа 20 кВ
52-0206-005



Weva-адаптер Orion, 130 мм

№ для заказа 10 кВ
52-0206-014

№ для заказа 20 кВ
52-0206-024



Специальный адаптер HR

Длина кабеля приблизительно 0,1 м

№ для заказа
52-0206-007



Специальный адаптер Ivis

Комплект включает два красных и два черных адаптера
Длина кабеля приблизительно 0,1 м

№ для заказа
52-0206-017



Магнитный держатель

Часть набора Orion M1

№ для заказа
49-6001-010

Индикатор напряжения для емкостных точек измерения



HR-ST



LRM-ST



Тестер функционирования HR/LRM-ST

Product feature

- Разработано в соответствии со стандартом IEC 61243-5 (VDE 0682-415)
- HR-ST: Индикатор напряжения для высокоомных систем
- LRM-ST: Индикатор напряжения для низкоомных модифицированных систем
- Батарея электропитания отсутствует
- На наличие напряжения указывает мигающий светодиодный индикатор
- Временное или постоянное использование

Индикаторы напряжения HR-ST и LRM-ST являются портативными компонентами системы обнаружения напряжения с возможностью емкостного однополюсного соединения с токоведущими частями.

Тестер функционирования HR/LRM позволяет проверять работу индикации и общее функционирование устройства. В соответствии с немецким стандартом предотвращения несчастных случаев DGUV Regulation 3 (Table 1c) на устройстве должны проводиться эксплуатационные испытания, по крайней мере, один раз в шесть лет.

Технические данные	HR-ST	LRM-ST
Напряжение срабатывания V_t	70 - 90 В	4 - 5 В
Номинальная частота	50 Гц	
Входной импеданс	36,0 - 43,2 МОм	2,0 - 2,4 МОм
Частота вспышек	≥ 1 Гц при напряжении срабатывания	
Схема	Залита герметизирующей смолой, водонепроницаемая	
Корпус	Поликарбонат, IP 54	
Диапазон температур	от -25 до +55 °C	

HR-ST: Чертеж с размерами приведен на стр. 152, M22
 LRM-ST: Чертеж с размерами приведен на стр. 153, M23

		Принадлежности	№ для заказа
HR-ST	№ для заказа	Тестер функционирования	52-0211-007
LRM-ST	№ для заказа		



Конвертер интерфейса



Комплект в кейсе

Особенности изделия

- Разработано в соответствии со стандартом IEC 61243-5 (VDE 0682-415)
- Восстановление поврежденных интерфейсов HR
- Обновление интерфейсов для соответствия необходимым стандартам
- Преобразование из интерфейса HR в интерфейс LRM

Конвертер HR/LRM является решением, позволяющим восстановить/обновить трехфазные интерфейсы HR на распределительных устройствах среднего напряжения, которые не соответствуют требованиям, предъявляемым к интерфейсам согласно стандарту IEC 61243-5.

В большинстве случаев можно преобразовать затронутый интерфейс HR в интерфейс LRM путем реализации определенных мер адаптации для соответствия стандарту IEC 61243-5.

Преимущества: измерение, оценка и монтаж выполняются непосредственно на распределительном устройстве во время ее работы; при этом распределительное устройство не открывается, а сетевое напряжение не отключается.

Если со временем интерфейс HR продолжает изменяться, интерфейс LRM можно в любое время обновить повторением состоящей из четырех шагов процедуры.

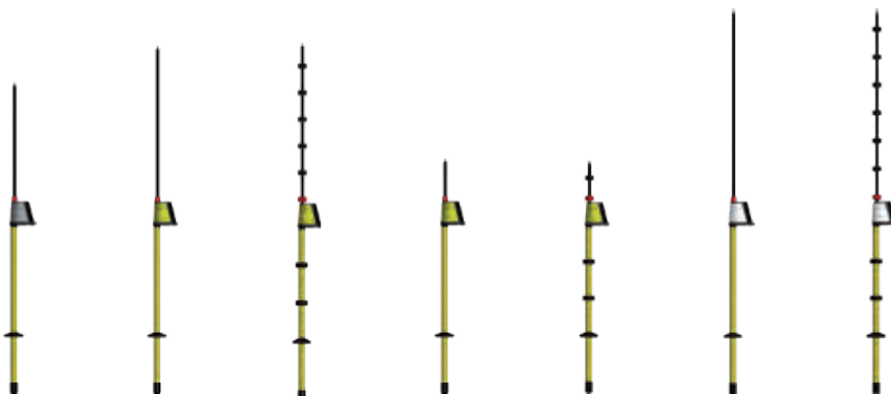
Технические данные	Конвертер интерфейса
Сторона входа	Интерфейс HR, два штекера 4 мм, расстояние 19 мм
Сторона выхода	Интерфейс LRM, два гнезда 4 мм, расстояние 14 мм
Защита от перенапряжения	Ограничитель перенапряжения 90 В, подходит для интерфейса LRM
Приспособление	Регулирующий конденсатор, электрическая прочность 200 В 33 мм
Глубина установки	Для постоянной установки конвертера интерфейса HR/LRM на интерфейсе HR распределительного устройства должна быть доступна указанная глубина установки.

Чертеж с размерами приведен на стр. 153, M24

Комплект в кейсе	Принадлежности	№ для заказа
«Стандартный», включает пластмассовый кейс, цифровой мультиметр Amprobe 37XR-A, HR-модуль HO-M, LRM-модуль NO-M, программное обеспечение, конвертер интерфейса HR/LRM с 10 деталями каждого значения: 68/100/150/680 пФ и 1,0/1,5/2,2/3,3/4,7/6,8/10/15 нФ	68 пФ	51-0208-013
	100 пФ	51-0208-014
	150 пФ	51-0208-015
	680 пФ	51-0208-001
	1,0 нФ	51-0208-002
	1,5 нФ	51-0208-003
	2,2 нФ	51-0208-004
	3,3 нФ	51-0208-005
	4,7 нФ	51-0208-006
«Компактный», включает пластмассовый кейс, цифровой мультиметр Amprobe 37XR-A, HR-модуль HO-M, LRM-модуль NO-M, программное обеспечение, конвертер интерфейса HR/LRM с одной деталью каждого значения: 68/100/150/680 пФ и 1,0/1,5/2,2/3,3/4,7/6,8/10/15 нФ	6,8 нФ	51-0208-007
	10,0 нФ	51-0208-008
	15,0 нФ	51-0208-009
«Компактный», включает пластмассовый кейс, HR-модуль HO-M, LRM-модуль NO-M, программное обеспечение, конвертер интерфейса HR/LRM с одной деталью каждого значения: 68/100/150/680 пФ и 1,0/1,5/2,2/3,3/4,7/6,8/10/15 нФ	№ для заказа	51-0501-001
	№ для заказа	51-0501-002
	№ для заказа	51-0501-003

Таблица характеристики продукции

Индикаторы напряжения



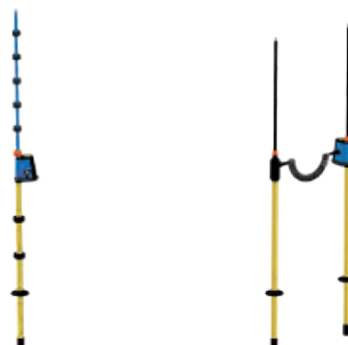
Функция	FL-I Стр. 112	Comet BL-I Стр. 114	Comet BL-A Стр. 114	Comet BK-I Стр. 116	Comet BK-A Стр. 116	Comet BS-I Стр. 118	Comet BS-A Стр. 118
Условия окружающей среды							
В помещении*	■	■	■	■	■	■	■
В помещении и на улице**	–	–	■	–	■	–	■
Самопроверка	–	■	■	■	■	■	■
Индикация напряжения							
Визуальная	■	■	■	■	■	■	■
Визуальная и звуковая	–	■	■	■	■	■	■
Номинальное напряжение [кВ]							
5	–	■	■	–	–	–	–
6	■	–	–	–	–	–	–
10	■	■	■	–	–	–	–
20	■	■	■	–	–	–	–
5–10	–	–	–	–	–		
6–10	–	■	■	■	■		
10–20	–	■	■	■	■	■	■
20–30	–	■	■	–	–		
Выбираемый диапазон напряжения	–	–	–	–	–	■	■
Сборно-разборный	■	■	■	■	■	■	■

*Можно использовать вне помещения, но не во влажных условиях.

**Можно использовать во влажных условиях.

Таблица характеристики продукции

Фазовые компараторы



Функция	Compare 2.0 Стр. 122	PG II Стр. 124
Условия окружающей среды		
В помещении*	■	■
В помещении и на улице**	■	-
Самопроверка	■	-
Индикация напряжения		
Визуальная	■	■
Визуальная и звуковая	-	-
Номинальное напряжение [кВ]		
5	-	■
6	-	■
10	-	■
20	-	■
30	-	■
5-10	■	-
10-20	■	■
20-36	■	-
Выбираемый диапазон напряжения	■	-
Сборно-разборный	■	■

*Можно использовать вне помещения, но не во влажных условиях.

**Можно использовать во влажных условиях.



FL-I с модулем индикации

Особенности изделия

- Разработано в соответствии со стандартом IEC 61243-1 (VDE 0682-411), категория S
- Для использования в помещении 🏠
- Визуальная индикация напряжения 👁️
- Нет батареи электропитания

Устройство FL-I представляет собой индикатор напряжения, предназначенный для проверки напряжения на одном полюсе. Данное устройство разработано для обнаружения рабочего напряжения, поэтому четко показывает одно из двух состояний - «напряжение присутствует» или «напряжение отсутствует». Устройство не имеет встроенного источника электропитания (батарей), поэтому функция самопроверки отсутствует.

Для транспортировки изолирующий элемент можно снять с модуля дисплея с контактным электродом.

В соответствии с немецким стандартом предотвращения несчастных случаев DGUV Regulation 3 (Table 1c) на устройстве должны проводиться эксплуатационные испытания, по крайней мере, один раз в шесть лет.

Технические данные	FL-I
Применение	В сухих условиях, обычно в помещении
Индикация	Три красных светодиода
Номинальная частота	50 Гц (60 Гц в качестве опции)
Диапазон температур	От -25 до +70°C, климатический класс N и W

Номинальное напряжение [кВ]	Общая длина a [мм]	Глубина ввода b [мм]	№ для заказа	Принадлежности	Стр.
6	1,270	463	50-1201-001	Удлинительный стержень	128
10	1,270	463	50-1201-002	Наконечник щупа	128
20	1,370	563	50-1201-003	Универсальный пластмассовый кейс	128

Таблица характеристики продукции на стр. 110



TP-I с модулем индикации

Особенности изделия

- Разработано в соответствии со стандартом IEC 61243-1 (VDE 0682-411), категория S
- Для использования в помещении 🏠
- Визуальная индикация напряжения 👁️
- Нет батареи электропитания

Устройство FL-I представляет собой двухполюсный тестер для емкостных контрольных точек на соединителях распределительных устройств среднего напряжения с емкостью сопряжения от 1,5 до 2,5 пФ. Данное устройство определяет условия эксплуатации высоковольтных установок согласно стандарту EN 50110-1 (DIN VDE 0105, части 1 и 100). Устройство не имеет встроенного источника электропитания (батарей), поэтому функция самопроверки отсутствует.

Для транспортировки изолирующий элемент можно снять с модуля дисплея с контактным электродом.

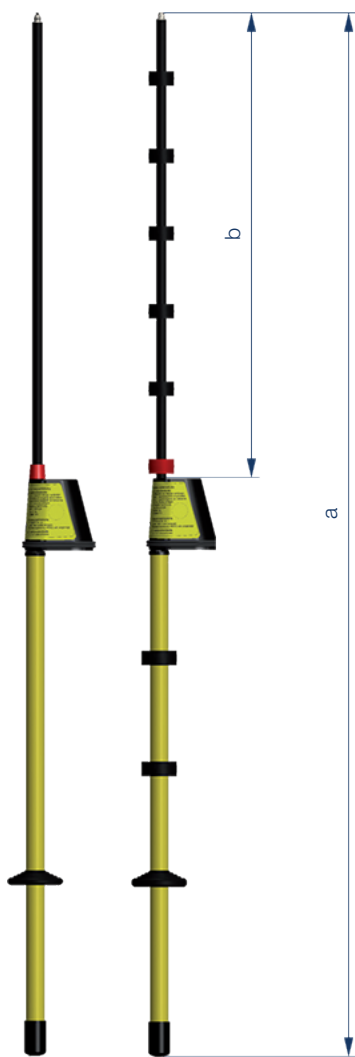
В соответствии с немецким стандартом предотвращения несчастных случаев DGUV Regulation 3 (Table 1c) на устройстве должны проводиться эксплуатационные испытания, по крайней мере, один раз в шесть лет.

Технические данные	TP-I
Применение	В сухих условиях, обычно в помещении
Индикация	Три красных светодиода
Номинальная частота	50 Гц
Диапазон температур	От -25 до +70°C, климатический класс N и W

Номинальное напряжение [кВ]	Общая длина a [мм]	Глубина ввода b [мм]	№ для заказа	Принадлежности	Стр.
33	895	112	51-0201-004	Удлинительный стержень	128
6-10	895	112	51-0201-005	Наконечник щупа	128
10-20	895	112	51-0201-003	Универсальный пластмассовый кейс	128
20-36	895	112	51-0201-007		

Comet BL-I | Comet BL-A

Индикатор напряжения с самопроверкой



Comet BL-I / BL-A с модулем индикации

Особенности изделия

- Разработано в соответствии со стандартом IEC 61243-1 (VDE 0682-411), категория S
- Comet BL-I: Для использования в помещении 🏠
- Comet BL-A: Для использования вне помещения 🏠 🌧
- Визуальная индикация напряжения 👁️ или визуальная 👁️ и звуковая 🔊 индикация
- Встроенная функция самопроверки

Устройства Comet BL-I / BL-A представляют собой емкостные индикаторы напряжения, предназначенные для проверки напряжения на одном полюсе. Они разработаны для обнаружения рабочего напряжения, поэтому четко показывает одно из двух состояний - «напряжение присутствует» или «напряжение отсутствует».

Индикаторы напряжения имеют встроенную возможность самопроверки, которая позволяет перед каждым использованием проверить функционирование схемы, включая контактный электрод (функция полной самопроверки).

Для транспортировки изолирующий элемент можно снять с модуля дисплея с контактным электродом.

В соответствии с немецким стандартом предотвращения несчастных случаев DGUV Regulation 3 (Table 1c) на устройстве должны проводиться эксплуатационные испытания, по крайней мере, один раз в шесть лет.

Технические данные	Comet BL-I	Comet BL-A
Применение	В сухих условиях, обычно в помещении	В сухих и влажных условиях, в помещении или на открытом воздухе
Индикация	<ul style="list-style-type: none"> Визуальная: Один красный светодиод / один зеленый светодиод Визуальная и звуковая: Один красный светодиод / один зеленый светодиод / один зуммер 	
Номинальное напряжение	50 Гц (60 Гц в качестве опции)	
Источник электропитания	Два литиевых элемента, срок службы батареи: шесть лет при условии выполнения 10 циклов готовности к работе в день при суммарном количестве 230 рабочих дней в году	
Диапазон температур	От -25 до +70°C, климатический класс N и W	

Номинальное напряжение [кВ]	Общая длина а [мм]	Глубина ввода в [мм]	№ для заказа			
			Comet BL-I 🏠		Comet BL-A 🏠 🌐	
5	1,270	462	50-0901-011	50-0903-008	50-1001-009	50-1003-009
10	1,270	462	50-0901-012	50-0903-009	50-1001-010	50-1003-010
20	1,420	612	50-0901-013	50-0903-010	50-1001-011	50-1003-011
6–10	1,420	612	50-0901-014	50-0903-011	50-1001-012	50-1003-012
10–20	1,570	762	50-0901-015	50-0903-012	50-1001-013	50-1003-013
20–30	1,570	762	50-0901-022	50-0903-018	50-1001-015	50-1003-018

Таблица характеристики продукции на стр. 110

Принадлежности	Стр.
Удлинительный стержень	128
Наконечник щупа	128
Удлинитель с контактным электродом	128
Адаптер с двойным наконечником	128
Сумки для транспортировки	128



Comet BK-I / BK-A с модулем индикации

Особенности изделия

- Разработано в соответствии со стандартом IEC 61243-1 (VDE 0682-411), категория S
- Comet BK-I: Для использования в помещении 🏠
- Comet BK-A: Для использования вне помещения 🏠 🌿
- Визуальная индикация напряжения 👁️ или визуальная 👁️ и звуковая 🔊 индикация
- Встроенная функция самопроверки

Устройства Comet BK-I / BK-A представляют собой укороченную версию емкостных индикаторов напряжения, предназначенную для проверки напряжения на одном полюсе. Они разработаны для обнаружения рабочего напряжения, поэтому четко показывает одно из двух состояний - «напряжение присутствует» или «напряжение отсутствует».

Индикаторы напряжения имеют встроенную возможность самопроверки, которая позволяет перед каждым использованием проверить функционирование схемы, включая контактный электрод (функция полной самопроверки).

Для транспортировки изолирующий элемент можно снять с модуля дисплея с контактным электродом.

В соответствии с немецким стандартом предотвращения несчастных случаев DGUV Regulation 3 (Table 1c) на устройстве должны проводиться эксплуатационные испытания, по крайней мере, один раз в шесть лет.

Технические данные	Comet BK-I	Comet BK-A
Применение	В сухих условиях, обычно в помещении	В сухих и влажных условиях, в помещении или на открытом воздухе
Индикация	<ul style="list-style-type: none"> Визуальная: Один красный светодиод / один зеленый светодиод Визуальная и звуковая: Один красный светодиод / один зеленый светодиод / один зуммер 	
Номинальное напряжение	50 Гц (60 Гц в качестве опции)	
Источник электропитания	Два литиевых элемента, срок службы батареи: шесть лет при условии выполнения 10 циклов готовности к работе в день при суммарном количестве 230 рабочих дней в году	
Диапазон температур	От -25 до +70°C, климатический класс N и W	

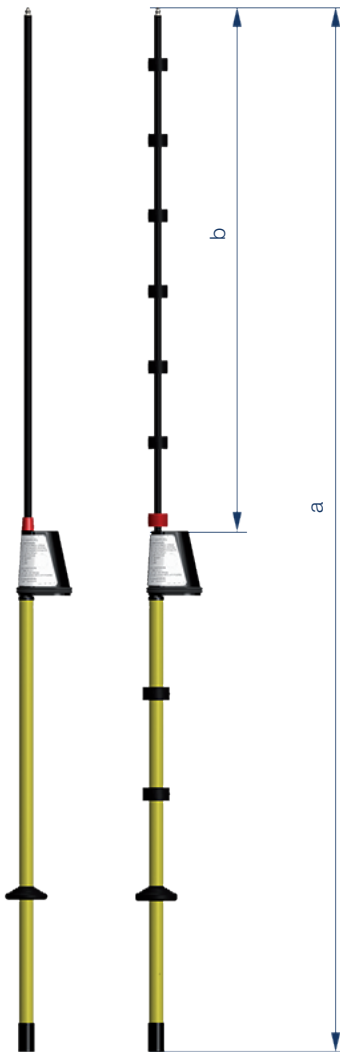
Номинальное напряжение [кВ]	Общая длина a [мм]	Глубина ввода b [мм]	№ для заказа			
			Comet BK-I 🏠		Comet BK-A 🏠 🌿	
6-10	900	210	50-1301-001	50-1303-001	50-1401-001	50-1403-001
10-20	950	305	50-1301-002	50-1303-002	50-1401-002	50-1403-002

Таблица характеристики продукции на стр. 110

Принадлежности	Стр.
Удлинительный стержень	128
Наконечник щупа	128
Удлинитель с контактным электродом	128
Адаптер с двойным наконечником	128
Сумки для транспортировки	128

Comet BS-I | Comet BS-A

Индикатор напряжения с самопроверкой и переключателем
диапазона напряжений



Comet BS-I / BS-A с модулем индикации

Особенности изделия

- Разработано в соответствии со стандартом IEC 61243-1 (VDE 0682-411), категория S
- Индикатор напряжения для номинальных значений от 5 до 30 кВ с возможностью переключения
- Comet BS-I: Для использования в помещении 🏠
- Comet BS-A: Для использования вне помещения 🏠 🌧
- Визуальная индикация напряжения 👁️ или визуальная 👁️ и звуковая 🔊 индикация
- Встроенная функция самопроверки

Устройства Comet BS-I / BS-A – это переключаемые индикаторы напряжения, предназначенные для проверки напряжения на одном полюсе. Они разработаны для обнаружения рабочего напряжения, поэтому четко показывает одно из двух состояний - «напряжение присутствует» или «напряжение отсутствует».

Индикаторы напряжения имеют встроенную возможность самопроверки, которая позволяет перед каждым использованием проверить функционирование схемы, включая контактный электрод (функция полной самопроверки).

Для переключения между тремя диапазонами номинального напряжения используется вращающаяся ручка:

- 0: Выключено
- 1: 5 - 10 кВ
- 2: 10 - 20 кВ
- 3: 20 - 30 кВ

Для транспортировки изолирующий элемент можно снять с модуля дисплея с контактным электродом.

В соответствии с немецким стандартом предотвращения несчастных случаев DGUV Regulation 3 (Table 1c) на устройстве должны проводиться эксплуатационные испытания, по крайней мере, один раз в шесть лет.

Технические данные	Comet BS-I	Comet BS-A
Применение	В сухих условиях, обычно в помещении	В сухих и влажных условиях, в помещении или на открытом воздухе
Индикация	<ul style="list-style-type: none"> ▪ Визуальная: Один красный светодиод / один зеленый светодиод ▪ Визуальная и звуковая: Один красный светодиод / один зеленый светодиод / один зуммер 	
Номинальное напряжение	50 Гц (60 Гц в качестве опции)	
Источник электропитания	Два литиевых элемента, срок службы батареи: шесть лет при условии выполнения 10 циклов готовности к работе в день при суммарном количестве 230 рабочих дней в году	
Диапазон температур	От -25 до +70°C, климатический класс N и W	

Номинальное напряжение [кВ]	Общая длина а [мм]	Глубина ввода в [мм]	№ для заказа			
			Comet BS-I 🏠		Comet BS-A 🏠 🌐	
5-30	1,570	758	50-0921-001	50-0923-001	50-1021-001	50-1023-001

Таблица характеристики продукции на стр. 110

Принадлежности	Стр.
Удлинительный стержень	128
Наконечник щупа	128
Удлинитель с контактным электродом	128
Адаптер с двойным наконечником	128
Сумки для транспортировки	128



BO-A 2.0

Особенности изделия

- Версия VDE – соответствует стандарту DIN VDE 0681-6
- Версия IEC – базируется на стандарте IEC 61243-1 категория S
- Подключаемая система – требует минимальной подготовки
- Встроенная функция самопроверки – обеспечивает более высокую безопасность
- Небольшой вес – удобство в обращении и при транспортировке
- Длина 4,7 метра – индикация напряжения с земли

Модель BO-A 2.0 является индикатором напряжения, предназначенным для использования на проводах железнодорожной контактной сети среднего напряжения. В частности, устройство предназначено для определения отсутствия или наличия напряжения во время проведения работ по техническому обслуживанию. Индикатор напряжения BO-A 2.0 можно использовать на сетях частотой 16,7 Гц, 50 Гц и 60 Гц. Если индикатор напряжения BO-A 2.0 используется в сети с отклоняющейся частотой, активируется визуальная и звуковая сигнализация. В этом случае необходимо проверить состояние сети.

В зависимости от версии устройство BO-A 2.0 соответствует стандарту IEC 61243-1 или VDE 0681-6. Поэтому индикатор напряжения можно использовать во всем мире.

В соответствии с немецким стандартом предотвращения несчастных случаев DGUV Regulation 3 (Table 1c) на устройстве должны проводиться эксплуатационные испытания, по крайней мере, один раз в шесть лет.

Технические данные	ВО-А 2.0
Application	В сухих и влажных условиях
Indication	«Состояние готовности к работе»: зеленый светодиод (после прохождения самопроверки) «Напряжение присутствует»: красный светодиод и звуковой сигнал «Напряжение отсутствует»: зеленый светодиод без звукового сигнала
Period of "Stand-by state"	65 с ±15 с
Type of indication	В соответствии со стандартом IEC 61243-1 группа III
Netminal voltage / Netminal frequency	Версия VDE: 11 кВ / 16,7 Гц или 15 кВ / 16,7 Гц Версия IEC: 15 кВ / 16,7 Гц, 25 кВ / 50 Гц или 25 кВ / 60 Гц
Properties of the insulating rod	Прошел испытание в качестве изолирующего элемента для тока утечки при 1,2 x Vr в течение 1 минуты
Power supply	Литиевые элементы, срок службы батареи: шесть лет при условии выполнения 10 циклов готовности к работе в день при суммарном количестве 230 рабочих дней в году
Transportation length	<1,111 мм
Minimum length insulating element	>520 мм
Transportation bag	1130 x 340 x 100 мм (Д x В x Г)
Диапазон температур	От -25 до +70°C, климатический класс N и W

Номинальное напряжение [кВ]	Общая длина a [мм]	Глубина ввода b [мм]	№ для заказа ¹⁾	
			ВО-А 2.0 (VDE Версия) 🏠 🌿 🌐 🔊	ВО-А 2.0 (IEC Версия) 🏠 🌿 🌐 🔊
11/16,7	4,700	1,790	50-1510-001	–
15/16,7	4,700	1,790	50-1510-002	–
15/16,7	4,700	1,790	–	50-1511-001
25/50	4,700	1,790	–	50-1511-002
25/50	4,700	1,790	–	50-1511-003

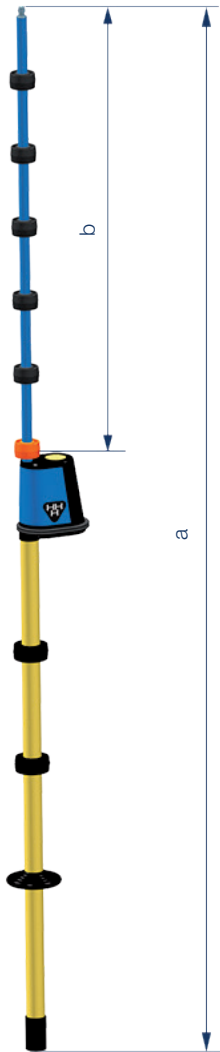
1) Включает транспортировочную сумку.



Транспортировочная сумка с ВО-А 2.0




Compare 2.0

Phase comparator, single-pole



Compare 2.0 с модулем индикации

Особенности изделия

- Разработано в соответствии со стандартом IEC 61481 (VDE 0682-431)
- Однополюсный емкостный фазовый компаратор
- Позволяет обнаружить правильное соотношение фаз и неправильное соотношение фаз между двумя проводниками под напряжением
- Для использования в помещении и на улице  
- Визуальная индикация 
- Встроенная функция самопроверки

Модель Compare 2.0 представляет собой однополюсный емкостный фазовый компаратор для напряжений от 5 до 36 кВ. Устройство позволяет определить «правильное соотношение фаз» или «неправильное соотношение фаз» между двумя находящимися под напряжением проводниками распределительной сети среднего напряжения.

В соответствии со стандартом IEC 61481 Class B «неправильное соотношение фаз» возникает при фазовом угле между 60° и 300° .

Различные рабочие состояния отображаются с помощью четырех ярких светодиодных индикаторов.

Для переключения между тремя диапазонами напряжения используется вращающаяся ручка:

- 1: 5 - 10 кВ
- 2: 10 - 20 кВ
- 3: 20 - 36 кВ

Сравнение фаз осуществляется путем поочередного прикосновения к проводникам.

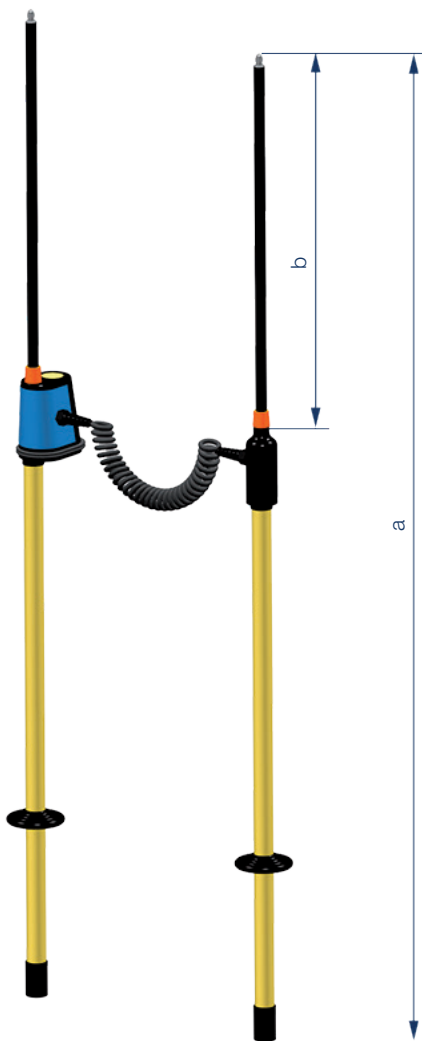
В сетях среднего напряжения с децентрализованной подачей электроэнергии из возобновляемых источников измерения могут прерываться. В подобных случаях проведите сравнение фаз повторно. Получить неправильную индикацию невозможно.

В соответствии с немецким стандартом предотвращения несчастных случаев DGUV Regulation 3 (Table 1c) на устройстве должны проводиться эксплуатационные испытания, по крайней мере, один раз в шесть лет.

Технические данные	Compare 2.0
Применение	В сухих и влажных условиях, в помещении или на улице
Индикация	Визуальная: один белый светодиод / один синий светодиод / один зеленый светодиод / один красный светодиод
Номинальная частота	50 Гц
Источник электропитания	Два литиевых элемента, срок службы батареи: шесть лет при условии выполнения 10 циклов готовности к работе в день при суммарном количестве 230 рабочих дней в году
Класс функционирования	V (индикация дисбаланса фаз в диапазоне 60° - 300°)
Диапазон температур	От -25 до +70°C, климатический класс N и W

Номинальное напряжение [кВ]	Общая длина a [мм]	Глубина ввода b [мм]	№ для заказа	Принадлежности	Стр.
5–36	1,420	635	51-0104-001	Сумки для транспортировки	128

Таблица характеристики продукции на стр. 111



PG II с модулем индикации

Product feature

- Разработано в соответствии со стандартом IEC 61481 (VDE 0682-431)
- Двухполюсный фазовый компаратор
- Позволяет обнаружить правильное соотношение фаз и неправильное соотношение фаз между двумя проводниками под напряжением
- Для использования в помещении 🏠
- Визуальная индикация 👁️

Двухполюсные испытательные устройства PG II позволяют определять баланс фаз между двумя находящимися под напряжением проводниками в распределительной сети среднего напряжения.

Устройство состоит из штанги с контактным электродом и модулем индикации (деталь А), а также штанги с контактным электродом (деталь В) для подключения к сравниваемой фазе.

Изолирующую штангу можно отсоединить от модуля индикации с контактным электродом.

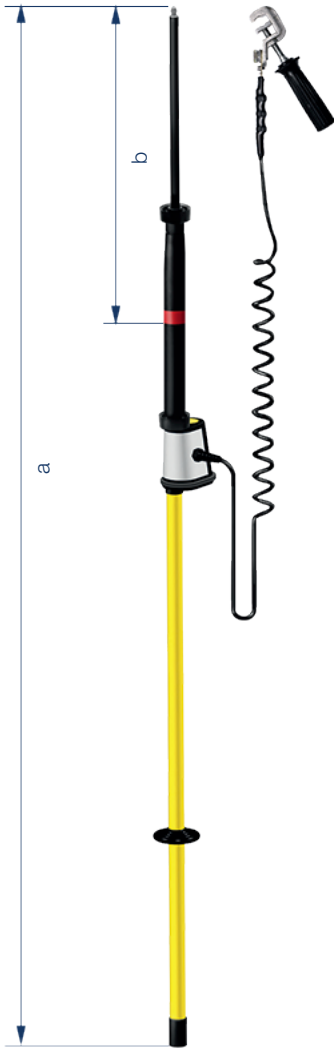
Контактный электрод А подключается к контактному электроду В напрямую с помощью спирального высоковольтного кабеля.

В соответствии с немецким стандартом предотвращения несчастных случаев DGUV Regulation 3 (Table 1c) на устройстве должны проводиться эксплуатационные испытания, по крайней мере, один раз в шесть лет.

Технические данные	PG II
Применение	В сухих условиях, обычно в помещении
Индикация	Визуальная: три красных светодиода
Номинальная частота	50 Гц (60 Гц в качестве опции)
Максимальное время работы с полюсом, подключенным к напряжению	60 секунд
Соединительный кабель	1 метр
Класс функционирования	В (индикация дисбаланса фаз в диапазоне 60° - 300°)
Диапазон температур	От -25 до +70°C, климатический класс N и W

Номинальное напряжение [кВ]	Общая длина a [мм]	Глубина ввода b [мм]	№ для заказа	Принадлежности	Стр.
5	1.220	413	51-0102-001	Наконечник щупа	128
6	1.220	413	51-0102-002	Сумки для транспортировки	128
10	1.220	413	51-0102-003		
20	1.320	513	51-0102-004		
30	1.420	613	51-0102-005		
10-20	1.320	513	51-0102-011		

Таблица характеристики продукции на стр. 110



BL-M с модулем индикации



Комплект в сумке

Особенности изделия

- Двухполюсный резистивный вольтметр
- Предназначен для прямого измерения переменного напряжения в распределительных электрических сетях среднего напряжения 10 - 24 кВ / 50 Гц
- Точность измерения >99%
- Применяется на распределительных устройствах и трансформаторах среднего напряжения

Двухполюсный резистивный вольтметр типа BL-M предназначен для точного и прямо измерения напряжения фазы относительно земли в трехфазных распределительных электрических сетях среднего напряжения 10 - 24 кВ / 50 Гц. Измеренные напряжения отображаются в цифровом виде до значения 19,99 кВ. Благодаря высокой точности измерения устройство BL-M можно также использовать для калибровки напряжения.

Устройство спроектировано и изготовлено в соответствии со стандартом IEC 61243-2. Оно предназначено для использования на распределительных устройствах, трансформаторах и другом оборудовании сетей среднего напряжения. Данное устройство нельзя использовать в качестве индикатора напряжения в соответствии со стандартом EN 50110-1!

Конструкция устройства базируется на серии индикаторов напряжения BL, которые доказали свою состоятельность многолетней надежной работой. Подобно предыдущей модели, устройство BL-M удобно в использовании, его легко разбирать и перевозить.

В соответствии со стандартом IEC 61243-2 рекомендуется каждые два года проводить калибровку и эксплуатационное испытание устройства.

Технические данные	VL-M
Применение	В сухих условиях, обычно в помещении
Индикация	Дисплей
Номинальная частота	50 - 60 Гц (16,7 Гц в качестве опции)
Диапазон измерения	0,01 - 19,99 кВ переменного тока (RMS)
Разрешение	0,01 кВ
Неточность измерения	±1%, ±1 цифра
Источник электропитания	Литиевый элемент
Рабочий цикл	10 минут
Общая длина (a)	2340 мм
Глубина ввода (b)	Приблизительно 570 мм
Соединительный кабель заземления	Длина 3 метра
Вывод заземления	Винтовая клемма
Диапазон температур	от 0 до +50 °C

Комплект оборудования	Стр.	Принадлежности	Стр.
Устройство VL-M с соединительным кабелем и винтовой клеммой, включает универсальный пластмассовый кейс, удлинительный стержень, измерительный щуп и адаптер с двойным наконечником	№ для заказа V99-0000-124-001	Удлинительный стержень	128
Устройство VL-M с соединительным кабелем и винтовой клеммой	№ для заказа 99-0000-124	Наконечник щупа	128
		Адаптер с двойным наконечником	128
		Сумки для транспортировки	128

Сумка для транспортировки



Для изделий	Dimensions [мм]		№ для заказа
	Д	В	
FL-I, Comet BL-I/BL-A, Comet BK-I/BK-A, Compare 2.0	900	200	52-0104-101
TP-I, Comet BS-I/BS-A	1,080	220	52-0104-102

Универсальный пластмассовый кейс



Для изделий	Габариты [мм]			№ для заказа
	Д	В	Г	
FL-I, TP-I, Comet series, Compare 2.0, PG II	1,030	240	100	52-0102-001
BL-M	1,030	240	100	52-0102-005

Удлинительный стержень

Для удлинения ручки



Для изделий	Длина [мм]	№ для заказа
FL-I, Comet series, Compare 2.0, PG II, BL-M	500	52-0108-013
FL-I, Comet series, Compare 2.0, PG II, BL-M	1,000	52-0108-014

Наконечник щупа

Наконечник щупа обеспечивает лучшее проникновение в слои окислов и краски.



Для изделий	№ для заказа
FL-I, Comet series, Compare 2.0, PG II, BL-M	52-0306-002

Удлинительный стержень с контактным электродом

Для увеличения глубины ввода. Не допускается использование влажного удлинителя с контактным электродом



Для изделий	Длина [мм]	Эффективная длина [мм]	№ для заказа
Comet BK-I/BK-A (6–10 кВ)	750	670	52-0106-016
Comet BK-I/BK-A (10–20 кВ)	800	720	52-0106-017

Further extensions with contact electrode for specific Установка on request

Адаптер с двойным наконечником

Адаптер с двойным наконечником упрощает работу с индикаторами напряжения / вольтметрами, расширяя контактную поверхность и облегчая удерживание устройства.



Для	№ для заказа
Воздушных линий	52-0307-001
Распределительных устройств и воздушных линий	52-0307-003

Согласно немецким правилам предотвращения несчастных случаев для электрических установок и оборудования (DGUV Regulation 3) Ассоциации страхования ответственности работодателей (Employers Liability Insurance Association) индикаторы напряжения, фазовые компараторы и подключаемые емкостные системы обнаружения напряжения должны проходить эксплуатационное испытание с интервалом не более шести лет. Компания Dipl. Ing. H. Horstmann GmbH предлагает проведение этого испытания для всех новых, а также некоторых старых устройств своего производства.

Независимо от обязанности проводить эксплуатационное испытание, для устройств и оборудования, включая индикаторы напряжения, обязательным является следующее правило. Ответственность за безопасное и правильное состояние устройств несет пользователь. Перед каждым использованием пользователь должен проверить готовность устройств и оборудования к надлежащему функционированию, а также убедиться в отсутствии видимых внешних повреждений и дефектов.

Интегрированные емкостные устройства для тестирования напряжения серии Wega, включая модели Wega 1.2, Wega 1.2 C, Wega 2.2, Wega 2.2 C, Wega 1.2 C vario, Wega 3 и Wega T1 с функцией самопроверки не подлежат эксплуатационным испытаниям.

Эксплуатационное испытание устройств серии AC и FGB больше не выполняется. Взамен мы предлагаем следующие новые устройства.

	Требования к тестированию в соответствии с	Примечание	Возраст ≤14 лет № для заказа	Возраст ≥ 14 лет и ≤24 лет № для заказа
Индикаторы напряжения с емкостной связью a)				
BL-I, BL-A	IEC 61243-1	a), b), c)	79-0102-004	79-0102-006
BK-I, BK-A, BS-I, BS-A	IEC 61243-1	a), b), c)	79-0102-004	79-0102-007
BO-A (для железнодорожных систем)	DIN VDE 0681 часть 6	a), b), c)	79-0114-001	79-0114-005
FL-I	IEC 61243-1	a), b)	79-0110-001	79-0110-005
TP-I	На основе IEC 61243-1	a), b)	79-0113-001 (6–20 кВ) 79-0113-002 (20–36 кВ)	79-0113-005 (6–20 кВ) 79-0113-006 (20–36 кВ)
Фазовые компараторы с емкостной связью				
PG	IEC 61481		79-0105-000	—
PG II	IEC 61481	a), b), c)	79-0105-001	79-0105-005
Compare 2.0	IEC 61481	a), b), c)	79-0112-001	79-0112-005
детекторы интерфейса, индикаторы напряжения, фазовые компараторы, измерительные модули				
Orion 3.0	IEC 61243-5	b), c)	79-0107-001	79-0107-004
Orion 3.1	IEC 61243-5	c)	79-0107-002	79-0107-005
Orion M1	IEC 61243-5	c)	79-0107-003	79-0107-006
HO-M, Нет-M	IEC 61243-5		79-0103-001	—
Емкостные постоянные индикаторы напряжения, съемные a)				
HR-ST, LRM-ST	IEC 61243-5	d)	—	—
HO-ST, Нет-ST	IEC 61243-5	e)	—	—
Детали сопряжения съемных емкостных систем обнаружения напряжения				
HR or LRM interface (В качестве альтернативы: модули с гнездом HR или LRM)	IEC 61243-5 (самые последние и более новые устройства)	f)	—	—
Вольтметр				
BL-M	На основе IEC 61243-2	g)	79-0107-020	79-0107-020

- Все устройства, которые отправляются нам нашими клиентами, должны передаваться в полной комплектации, включая штанги и удлинители.
- Мы проводим эксплуатационные испытания только при условии, что возраст устройств не превышает 24 года, и они находятся в технически приемлемом состоянии. Для устройств с возрастом от 14 и до 24 лет будет проведено расширенное эксплуатационное испытание, включающее замену электроники.
- Для всех устройств с батарейным питанием во время проведения эксплуатационного испытания обязательно заменяется батарея (это входит в цену).
- Из-за непропорционально высоких расходов на тестирование мы не проводим эксплуатационное испытание, но предлагаем поменять «старое» устройство на «новое». В случае отправки нам старого устройств мы предоставляем специальную скидку в размере 20% на новое устройство.
- Из-за непропорционально высоких расходов на тестирование мы не проводим эксплуатационное испытание устройств HO-ST/NO-ST, но предлагаем вместо них новые устройства HR-ST/LRM-ST.
- Может осуществляться по собственной инициативе для моделей Orion 3.0, 3.1, M1. Для моделей Orion 3.0, 3.1 выдается заключение о хорошем/плохом состоянии. Дальнейшие количественные измерения могут быть выполнены с использованием измерительных адаптеров HO-M и NO-M, а также соответствующих цифровых мультиметров.
- Это испытание включает в себя метрологическую повторную калибровку и эксплуатационное испытание на основе стандарта DIN EN 691243-2. Рекомендуется проводить испытание каждые два года.

Во избежание любых задержек в обработке заказа мы просим вас либо приложить копию письма-заказа к вашей партии изделий, либо своевременно отправить нам свое письмо-заказ.

Заземляющие устройства и принадлежности

Общая информация



Являясь поставщиком всего спектра оборудования для сетей среднего напряжения, компания Horstmann предлагает всеобъемлющий и высококачественный ассортимент портативных устройств

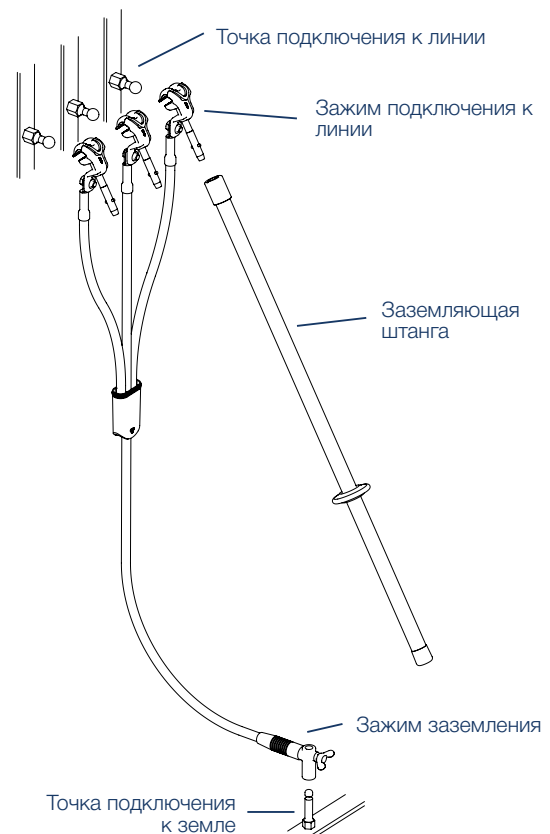
- для временного заземления или
- заземления и короткого замыкания отключенного или изолированного распределительного устройства.

Это позволит предотвратить возникновение опасных напряжений или электрической дуги при случайном включении системы или при наводке тока от смежных систем.

Гибкий ассортимент продукции Horstmann позволяет предложить решение практически для любой ситуации.

Индивидуальное проектирование выполняется с учетом:

- Длины кабеля
- Типа заземления нейтрали (с глухим заземлением или без него)
- Номинального времени короткого замыкания
- Номинального тока короткого замыкания
- Номинального пик-фактора короткого замыкания
- Требуемых точек подключения к фазе и земле



Длина кабелей заземления и короткого замыкания должна соответствовать распределительному устройству и расстоянию между точками подключения (не менее 1,2 расстояния). Если кабели слишком длинные (больше чем в 1,5 раза от расстояния), их необходимо зафиксировать с помощью изолирующего кабеля для предотвращения повреждений и травм в случае короткого замыкания.

Кабели заземления, используемые в глухозаземленных системах, должны иметь такое же сечение, что и связанные с ними кабели или шины короткого замыкания.

Заземляющие кабели, используемые в системах без глухого заземления, могут иметь сечение меньше, чем у соответствующих кабелей или шин короткого замыкания.

Номинальные значения тока и времени для заземляющего оборудования

При выборе необходимого сечения кабеля необходимо принять во внимание максимальный ток короткого замыкания распределительного устройства. Устанавливаемые на устройства заземления и короткого замыкания соединительные элементы должны иметь, по крайней мере, такой же номинальный ток, что и кабели, к которым они подсоединяются.

Устройства заземления и короткого замыкания и их компоненты должны иметь размеры, соответствующие номинальному току короткого замыкания (I_g), номинальному времени короткого замыкания (t_r) и пик-фактору.

Типовое тестирование в основном проводится при номинальном времени $t_r = 0,5$ с.

Сечение кабеля [мм ²]	Время короткого замыкания $t_r = 0,5$ с		Время короткого замыкания $t_r = 1,0$ с	
	Номинальный ток I_g [кА]	Пик-фактор	Номинальный ток I_g [кА]	Пик-фактор
16	4.5	2.5	3.2	3.5
25	7.0	2.5	4.9	3.5
35	10.0	2.5	6.9	3.5
50	14.0	2.5	9.9	3.5
70	19.5	2.5	13.8	3.5
95	26.5	2.5	18.7	3.5
120	33.5	2.5	23.7	3.5
150	42.0	2.5	29.6	3.5

Устройства для заземления и короткого замыкания

Трехфазное устройство с шарообразными захватами



Кабели подключения к линии с шарообразными захватами

Особенности изделия

- Разработано в соответствии IEC 61230 (VDE 0683-100)
- Кабели собираются из обладающих высокой гибкостью медных проводников (с прозрачной изоляцией)
- Литая прозрачная соединительная деталь позволяет осуществлять постоянный визуальный контроль
- Соединительные элементы для фазового кабеля: три шарообразных захвата
- Соединительные элементы для кабеля заземления: барашковая гайка M12, барашковая гайка M16, зажим заземления или заземляющая клемма
- Габариты:

Расстояние между центральной линией отверстия кабельного наконечника и входа соединительной детали:

Фазовый кабель: 600 мм / 550 мм / 600 мм

Кабель заземления: 1500 мм



Подсоединение к: фиксированный шаро- вый наконечник Ø [мм]	Сечение кабеля, фазный / заземляю- щий кабель [мм²]	Номинальные значения I _g [кА] / tr = 1 с	№ для заказа комплекта			
			Барашковая гайка M12	Барашковая гайка M16	Зажим заземления	Клемма заземления
20	50 / 50	9.9	60-0108-002	-	60-0101-001	60-0107-001
20	70 / 35	13.8	60-0108-004	-	60-0101-003	60-0107-003
20	70 / 70	13.8	60-0108-003	60-0209-013	60-0101-002	60-0107-002
25	95 / 35	18.7	60-0208-002	0-0209-004	60-0201-001	60-0207-002
25	95 / 95	18.7	60-0208-001	60-0209-001	60-0202-001	60-0207-001
25	120 / 50	23.7	60-0208-003	60-0209-010	60-0201-002	60-0207-003
25	120 / 120	23.7	-	60-0209-002	60-0202-002	60-0207-007

Принадлежности	Стр.
Изолирующие штанги	143
Заземляющие штанги	142
Настенные держатели	147

По запросу поставляются устройства заземления и короткого замыкания с другой длиной кабелей и соединительными деталями на концах кабелей для подключения к линии или заземлению (обратитесь на стр. 161).

Устройства для заземления и короткого замыкания

Трехфазное устройство с универсальным линейным зажимом



Кабели подключения к линии с универсальным линейным зажимом

Особенности изделия

- Разработано в соответствии IEC 61230 (VDE 0683-100)
- Кабели собираются из обладающих высокой гибкостью медных проводников (с прозрачной изоляцией)
- Литая прозрачная соединительная деталь позволяет осуществлять постоянный визуальный контроль
- Соединительные элементы для фазового кабеля:
 - Сечение до 70 мм² : Три универсальных компактных зажима
 - Сечение более 70 мм² : Три универсальных фазных зажима
- Соединительные элементы для кабеля заземления: барашковая гайка M12, барашковая гайка M16, зажим заземления или заземляющая клемма
- Габариты:

Расстояние между центральной линией отверстия кабельного наконечника и входа соединительной детали:

Фазовый кабель: 600 мм / 550 мм / 600 мм

Кабель заземления: 1500 мм



Подсоединение к: Фиксированный шаровой наконечник Ø [мм]	Т-образный болт [мм]	Круглый проводник [мм]	Плоский проводник [мм]	Сечение кабеля, фазный / заземляющий кабель [мм ²]	Номинальные значения I _r [кА] / tr = 1 с	№ для заказа комплекта			
						Барашковая гайка M12	Барашковая гайка M16	Зажим заземления	Клемма заземления
20	15	4-15	0-25	50/50	9.9	60-0308-001	-	60-0301-001	60-0307-001
20	15	4-15	0-25	70/35	13.8	60-0308-003	-	60-0301-003	60-0307-003
20	15	4-15	0-25	70/70	13.8	60-0308-002	-	60-0301-002	60-0307-002
25	15	10-25	0-28	95/35	18.7	60-0508-002	-	60-0501-001	60-0507-002
25	15	10-25	0-28	95/95	18.7	60-0508-001	60-0509-001	60-0502-001	60-0507-001
25	15	10-25	0-28	120/50	23.7	60-0508-003	-	60-0501-002	60-0507-003
25	15	10-25	0-28	120/120	23.7	-	60-0509-002	60-0502-002	-

По запросу поставляются устройства заземления и короткого замыкания с другой длиной кабелей и соединительными деталями на концах кабелей для подключения к линии или заземлению (обратитесь на стр. 161).

Принадлежности	Стр.
Изолирующие штанги	143
Заземляющие штанги	142
Настенные держатели	147

Устройства для заземления и короткого замыкания

Однофазное устройство без соединительных деталей



Особенности изделия

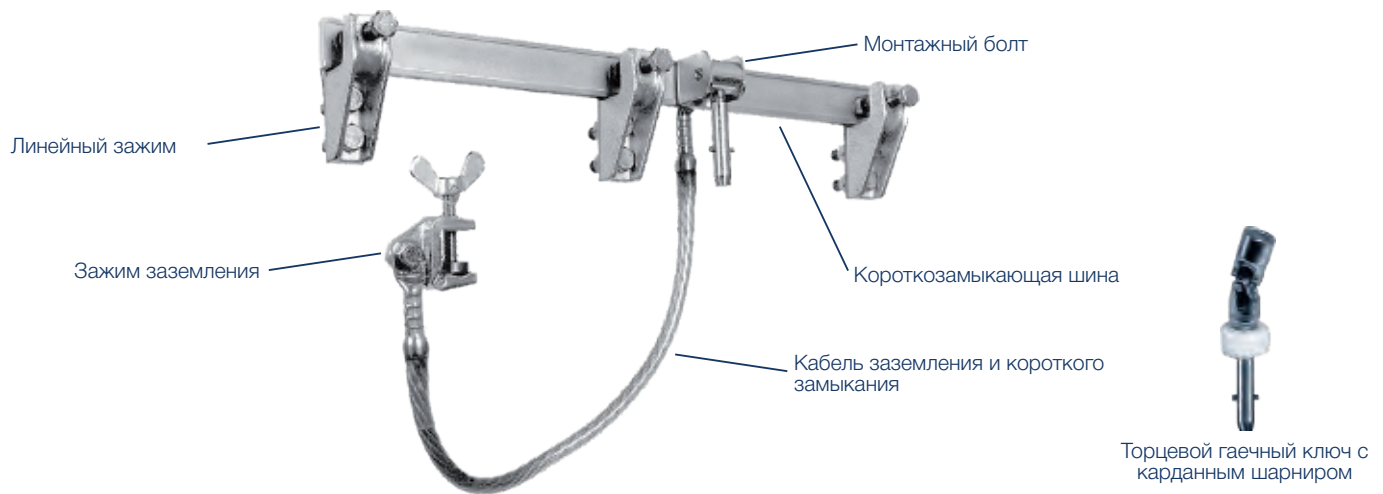
- Разработано в соответствии IEC 61230 (VDE 0683-100)
- Кабели собираются из обладающих высокой гибкостью медных проводников (с прозрачной изоляцией)
- Кабельный наконечник на каждом конце кабеля

Каждый кабельный наконечник имеет отверстие диаметром 13 мм. Для заземляющих кабелей можно использовать любой тип линейного или фазового зажима.

Single-phase earthing and short-circuiting cable

Сечение медного проводника [мм ²]	Номинальные значения I _g [кА] / tr = 1 с	Длина кабеля [мм]	№ для заказа	Принадлежности	Стр.
25	4.9	800	61-0101-015	Линейные зажимы	137
25	4.9	2,000	61-0101-003	Зажимы заземления	140
25	4.9	2,500	61-0101-016	Изолирующие штанги	143
35	6.9	2,000	61-0102-003	Заземляющие штанги	142
35	6.9	3,000	61-0102-009	Настенные держатели	147
50	9.9	1,200	61-0103-001		
50	9.9	1,500	61-0103-002		
50	9.9	2,000	61-0103-003		
70	13.8	800	61-0104-018		
70	13.8	1,200	61-0104-001		
70	13.8	1,500	61-0104-002		
70	13.8	2,000	61-0104-003		
95	18.7	1,200	61-0105-001		
95	18.7	1,500	61-0105-002		
95	18.7	3,000	61-0105-009		
95	18.7	4,000	61-0105-008		
95	18.7	5,000	61-0105-010		
120	23.7	1,000	61-0106-012		
120	23.7	1,200	61-0106-001		
120	23.7	1,500	61-0106-002		
120	23.7	2,000	61-0106-003		
120	23.7	3,000	61-0106-006		
150	29.6	1,200	61-0107-001		
150	29.6	1,500	61-0107-002		
150	29.6	2,000	61-0107-003		
150	29.6	2,500	61-0107-009		
150	29.6	3,000	61-0107-006		

По запросу поставляются устройства заземления и короткого замыкания с другой длиной кабелей и соединительными деталями на концах кабелей для подключения к линии или заземлению (обратитесь на стр. 161).



Короткозамыкающая шина с принадлежностями

Комплект оборудования			№ для заказа	Стр.
Одна короткозамыкающая шина с монтажным болтом	Длина шины [мм]	Номинальные значения I_r [кА] / $t_r = 1$ с	Расстояние между фазами для линейных зажимов [мм]	
40 x 10	560	45.9	210	62-0101-050
40 x 10	640	45.9	250	62-0101-051
60 x 8	560	55.9	210	62-0101-054
60 x 8	1,000	55.9	450	62-0101-057
Три зажима для короткозамыкающей шины	Болты	Материал		
40 x 10	M12, AF19	GTW		62-0103-001
60 x 8	M12, AF19	GK-ALSi 10 MG		62-0103-003
Один кабель заземления и короткого замыкания				135
Один зажим заземления				140

Принадлежности	№ для заказа	Стр.
Торцевой гаечный ключ с карданным шарниром	67-0301-001	
Заземляющие штанги		142

Заземляющие штанги

Стационарные шаровые точки подходят для фазных соединений и шин

Стационарная шаровая точка подсоединения с внутренней резьбой

Материал прямой шаровой точки: E-Cu, луженый

Материал угловой шаровой точки: CuCr, луженый



Ø [мм]	Резьба	Номинальные значения I _r [кА] / tr = 1 с	№ для заказа
20	M10	18.7	63-0101-002
20	M12	18.7	63-0101-001
25	M12	23.7	63-0101-003
25	M16	29.6	63-0101-004



Ø [мм]	Резьба	Номинальные значения I _r [кА] / tr = 1 с	№ для заказа
20	M12	13.8	63-0103-001
25	M12	23.7	63-0103-002
25	M16	29.6	63-0103-003

Шаровая точка со стальным потайным винтом

Материал прямой шаровой точки: E-Cu, луженый

Материал угловой шаровой точки: CuCr, луженый



Ø [мм]	Резьба	Номинальные значения I _r [кА] / tr = 1 с	№ для заказа
20	M10 x 30	18.7	63-0102-002
20	M12 x 30	18.7	63-0102-001
25	M12 x 30	23.7	63-0102-003
25	M16 x 45	29.6	63-0102-004



Ø [мм]	Резьба	Номинальные значения I _r [кА] / tr = 1 с	№ для заказа
20	M12 x 30	13.8	63-0104-001
25	M12 x 30	23.7	63-0104-002
25	M16 x 45	29.6	63-0104-003

T-образные болты

Материал: E-Cu, луженый



Ø [мм]	Резьба	Номинальные значения I _r [кА] / tr = 1 с	№ для заказа
20	M12	13.8	63-0106-001
20	M12 x 30	13.8	63-0106-002

Линейные зажимы с байонетным креплением

Материал универсального компактного зажима: CuCr, луженый

Материал универсального линейного зажима: латунь, луженая

Материал шаровых захватов: латунь, оцинкованная



Подсоединение к					№ для заказа					
Шаровому штифту Ø [мм]	Т-образному болту [мм]	Круглому проводнику [мм]	Плоскому проводнику [мм]	Номинальные значения Ir [кА] / tr = 1 с	Универсальный компактный зажим	Универсальный фазовый зажим	Универсальный фазовый зажим	Универсальный фазовый зажим	Шаровой захват	
20	–	–	–	18.7	–	–	–	–	64-0103-001	
25	–	–	–	29.7	–	–	–	–	64-0103-002	
20	15	4–15	≤25	13.8	64-0101-001	–	–	–	–	
20	–	10–20	≤22	13.8	–	64-0102-001	–	–	–	
25	15	10–25	≤28	23.7 ¹⁾	–	64-0102-002	–	–	–	
20/25	15	10–25	≤ 28	18.7/23.7 ¹⁾	–	–	64-0102-003	–	–	
25/30	15	10–30	≤ 28	23.7/29.6 ¹⁾	–	–	64-0102-004	–	–	

1) Номинальное значение для Т-образного болта всегда составляет 13,8 кА.

Линейные зажимы с шестигранным шпинделем

Материал: латунь, оцинкованная



Подключение к: шаровому штифту Ø [мм]	Номинальные значения Ir [кА] / tr = 1 с	№ для заказа
20	18.7	64-0103-005
25	29.7	64-0103-006

Заземляющие болты с кольцевой канавкой для заземляющего вывода

Материал: латунь, луженая



Под сварку

Крепление в распределительных устройствах [мм]	Номинальные значения I_r [кА] / t_r = 1 с	№ для заказа
–	18.7	63-0201-001



Со стальным штырем

Крепление в распределительных устройствах [мм]	Номинальные значения I_r [кА] / t_r = 1 с	№ для заказа
M12 x 25	18.7	63-0201-007
M12 x 40	18.7	63-0201-006



С внутренней резьбой

Крепление в распределительных устройствах [мм]	Номинальные значения I_r [кА] / t_r = 1 с	№ для заказа
M12	18.7	63-0201-003

Заземляющая сварочная гайка для кабельного наконечника с накидной барашковой гайкой или с отверстием диаметром 13 мм

Материал: сталь, оцинкованная



Точка подключения заземляющего устройства [мм ²]	Номинальные значения I_r [кА] / t_r = 1 с	№ для заказа
M12 x 30	18.7	63-0204-001

Болт заземления для кабельного наконечника с накидной барашковой гайкой

Материал: латунь, оцинкованная



Точка крепления заземляющего устройства [мм ²]	Размер гаечного ключа	Номинальные значения I _r [кА] / tr = 1 с	№ для заказа
M12 x 60	32	13.8	63-0205-001
M16 x 70	32	18.7	63-0205-002

Адаптер болта заземления для кабельного наконечника с накидной барашковой гайкой

Материал: латунь, оцинкованная



Резьба [мм ²]	Размер гаечного ключа	Номинальные значения I _r [кА] / tr = 1 с	№ для заказа
M12 to 16	32	9.9	63-0205-003

Гайка заземления для кабельного наконечника с невыпадающим барашковым болтом

Материал: латунь, оцинкованная



Внутренняя резьба [мм ²]	Резьба болта [мм ²]	Размер гаечного ключа	Номинальные значения I _r [кА] / tr = 1 с	№ для заказа
M12	M12	32	9.9	63-0206-001
M12	M16 x 30	32	9.9	63-0206-003
M16	M12 x 25	32	9.9	63-0206-002



Зажим заземления

Материал: CuNi, оцинкованный



С Т-образной рукояткой

Диапазон размеров зажимаемых деталей [мм]	Номинальные значения I _r [кА] / t _r = 1 с	№ для заказа
23	18.7	64-0201-001
38	29.6	64-0201-002



С барашковым болтом

Диапазон размеров зажимаемых деталей [мм]	Номинальные значения I _r [кА] / t _r = 1 с	№ для заказа
23	18.7	64-0201-003
38	29.6	64-0201-004



С байонетным соединителем

Диапазон размеров зажимаемых деталей [мм]	Номинальные значения I _r [кА] / t _r = 1 с	№ для заказа
23	18.7	64-0201-005
38	29.6	64-0201-006

Универсальный зажим заземления с рукояткой

Материал: латунь, луженая



Подсоединение к: Стационарной шаровой точке Ø [мм]	Подсоединение к:			Номинальные значения I _r [кА] / t _r = 1 с	№ для заказа
	Круглому проводнику [мм]	Т-образному болту [мм]	Плоскому проводнику [мм]		
25	10–25	0–28	≤28	23.7 ¹⁾	64-0102-007
20/25	10–25	0–28	≤28	18.7/23.7 ¹⁾	64-0102-009

1) Номинальное значение для Т-образного болта всегда 13,8 кА.

Заземляющий зажим

Материал: латунь, оцинкованная/E-Cu



Сечение кабеля [мм ²]	Rated values I _r [кА]/t _r =1 s	№ для заказа
50	9.9	64-0202-003
70	13.8	64-0202-004
95	18.7	64-0202-005

Соединительные элементы заземления

Кабельный наконечник с накидной барашковой гайкой

Материал: E-Cu, луженый



Сечение кабеля [мм ²]	Резьба	Номинальные значения I _r	
		[кА] / tr = 1 с	№ для заказа
50	M12	9.9	64-0203-001
70	M12	13.8	64-0203-002
95	M12	18.7	64-0203-003

Кабельный наконечник с невыпадающим барашковым болтом

Материал: E-Cu, луженый



Сечение кабеля [мм ²]	Резьба	Номинальные значения I _r	
		[кА] / tr = 1 с	№ для заказа
50	M12 x 15	9.9	64-0204-001
70	M12	13.8	64-0204-002
95	M12	18.7	64-0204-003

Кабельный наконечник с отверстием Ø 13 мм

Материал: E-Cu, луженый




Сечение кабеля [мм ²]	Rated values	
	I _r [кА]/tr=1 s	№ для заказа
50	9.9	64-0205-003
70	13.8	64-0205-004
95	18.7	64-0205-005

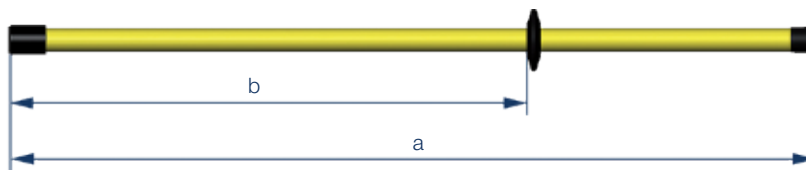
Заземляющие штанги

Для установки и снятия заземляющих и короткозамыкающих устройств в высоковольтных установках

Особенности изделия

- Разработано в соответствии со стандартом VDE 0683-100 (IEC 61230)
- Материал: трубка из эпоксидной смолы, армированной стекловолокном
- Типы: байонетное или шестигранное соединение
- Применяется на установках внутри помещения 

Для исключения недопустимых высоких токов утечки изолирующий элемент заземляющей штанги должен иметь достаточный размер. Минимальная длина изолирующего элемента равна 500 мм.



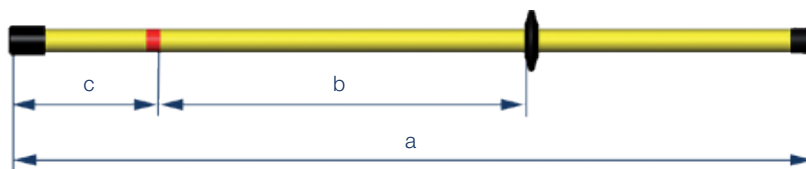
Заземляющая штанга для использования в помещении

Размеры [мм]		№ для заказа	
a ¹⁾	b	Байонетное соединение	Шестигранное соединение
1,117	717	66-0101-001	66-0201-001
1,517	917	66-0101-002	66-0201-002
2,017	1.217	66-0101-003	66-0201-003

1) Размеры указаны для заземляющих штанг с байонетным соединением. Заземляющие штанги с шестигранным соединением на 12 мм длиннее.

Особенности изделия

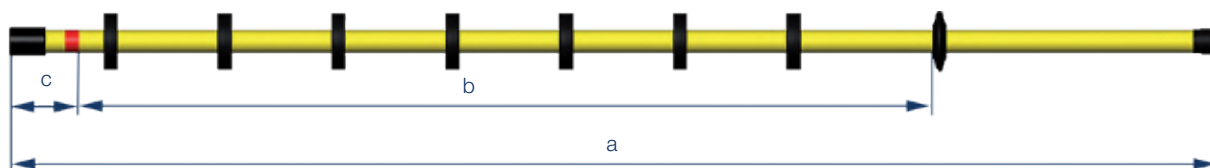
- Разработано в соответствии со стандартом DIN VDE 0681-1
- Материал: трубка из эпоксидной смолы, армированной стекловолокном
- Типы: байонетное или шестигранное соединение
- Применяется на установках внутри помещения 🏠 или на улице 🏡



Изолирующая штанга для использования в помещении

Номинальное максимальное напряжение [кВ]	Размеры [мм]			№ для заказа	
	a ¹⁾	b	c ¹⁾	Байонетное соединение	Шестигранное соединение
20	1,100	500	217	65-0101-001	65-0201-001
30	1,200	525	242	65-0101-002	65-0201-002
45	1,500	720	197	65-0101-003	65-0201-003
60	2,000	905	312	65-0101-004	65-0201-004

1) Dimensions apply to hot sticks with bayonet fitting. Hot sticks with hexagonal fitting are 12 mm longer.

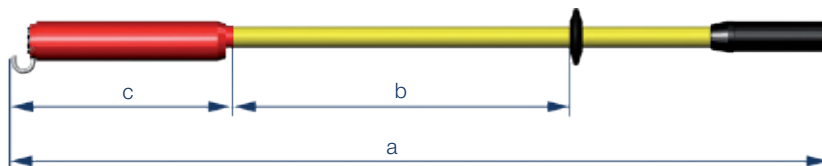


С крюком для применения в сухих погодных условиях

Номинальное максимальное напряжение [кВ]	Размеры [мм]			№ для заказа Байонетное соединение
	a	b	c	
30	1,707	1,200	107	65-0102-001
60	2,317	1,600	117	65-0102-002

С крюком для применения в сухих погодных условиях 🏠

Крюк служит для монтажа и демонтажа угловых соединителей, а также для установки и снятия индикаторов неисправности воздушных линий.



Изолирующая штанга с крюком

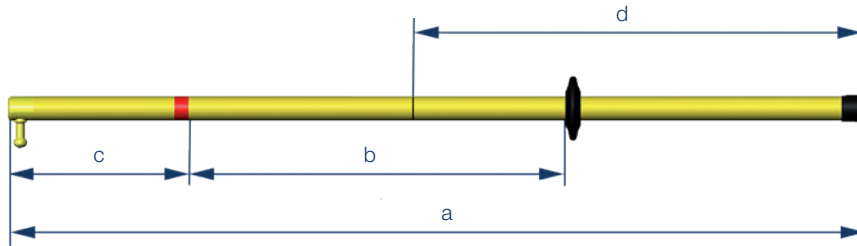
Номинальное максимальное напряжение [кВ]	Размеры [мм]			№ для заказа
	a	b	c	
20	1,200	500	310	65-0301-001
30	2,000	900	310	65-0301-002
30	3,000	900	1,310	65-0301-003
46	2,000	900	310	65-0301-004

Штанга управления

Используется для включения и выключения выключателей с кольцевой проушиной

Особенности изделия

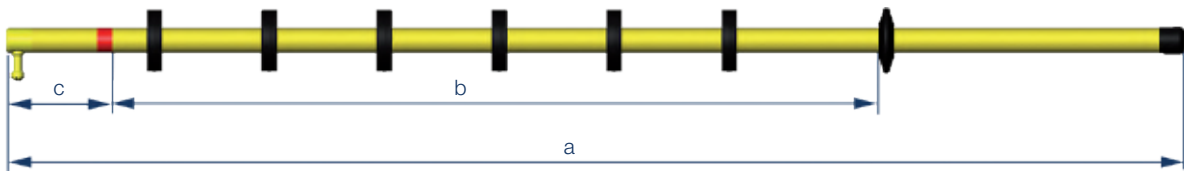
- Разработано в соответствии со стандартом VDE 0681-2 (DIN 57681-2)
- Материал: трубка из эпоксидной смолы, армированной стекловолокном
- Односекционная и двухсекционная составная конструкция
- Применяется на установках внутри помещения 🏠 или вне помещения 🏠 ☔



Штанга управления для использования в помещении

Номинальное максимальное напряжение	Размеры [мм]				№ для заказа	
	a	b	c	d ¹⁾	Односекционная	Двухсекционная
20	1,120	505	215	600	65-0401-001	65-0403-001
30	1,220	525	245	–	65-0401-002	–
45	1,520	720	200	800	65-0401-003	65-0403-003
60	2,020	900	320	1,050	65-0401-004	65-0403-004

1) Размеры указаны только для двухсекционных штанг управления.



Штанга управления для использования вне помещения

Номинальное максимальное напряжение [кВ]	Размеры [мм]			№ для заказа
	a	b	c	
20	1,520	1,000	120	65-0402-001
30	1,720	1,200	120	65-0402-002
45	2,180	1,400	180	65-0402-003
60	2,320	1,600	120	65-0402-004

Крюк для переключателя с байонетным соединением

Подходит для всех штанг управления (байонетное соединение согласно DIN 48087)



№ для заказа

67-0301-003

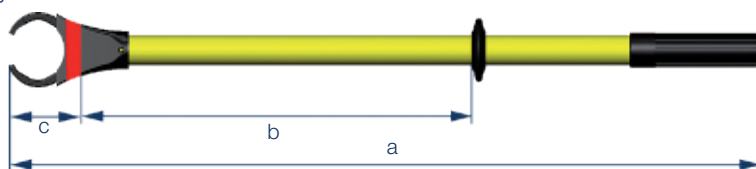
Клеши для замены предохранителей

Для захвата и замены высоковольтных предохранителей НН

Особенности изделия

- Разработано в соответствии со стандартом VDE 0681-3 (DIN 57681-3)

Клеши для замены предохранителей позволяют захватывать предохранители спереди, что не требует большого пространства по бокам. Они идеально подходят для использования в тесных установках. Зажимы фиксируются и ослабляются поворотом рукоятки.



Клеши для замены предохранителей типа К

Номинальное максимальное напряжение [кВ]	Размеры [мм]			Диапазон размеров зажимаемых деталей [мм]	№ для заказа
	a	b	c ¹⁾		
1–30 кВ	1,010	530	85	50–90	65-0502-002

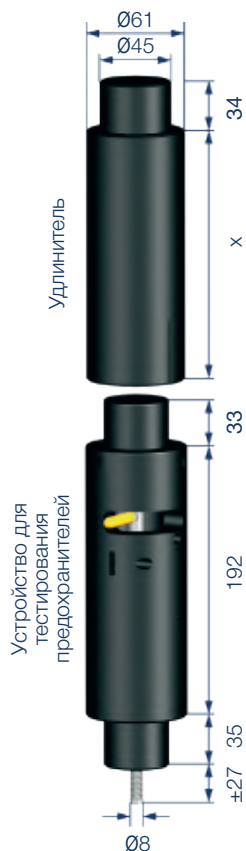
1) В закрытом положении.

Инструменты для предохранителей

Материал: специальная латунь



Общая длина [мм]	№ для заказа
305	65-0504-004
385	65-0504-001



Устройство для тестирования предохранителей и удлинитель

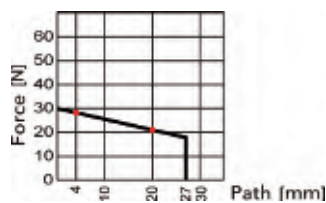
Механическое устройство для проверки предохранителей HPS предназначено для управления функцией отключения выключателей нагрузки.

Испытательный предохранитель представляет собой цилиндрический корпус, аналогичный предохранителям НН, который оборудован механическим спусковым устройством, таймером и бойком.

После завода таймера сбрасывается боек, и испытательное устройство вставляется в патрон предохранителя проверяемого переключателя.

Примерно через 150 секунд \pm 20% срабатывает испытательный предохранитель, после чего выстреливает боек. Размер предохранителя соответствует предохранителям НН с номинальным напряжением 6 кВ.

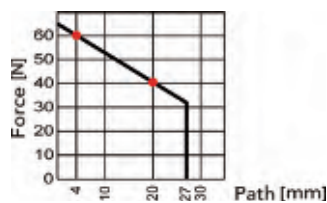
Для приспособления к другим уровням напряжения используются дополнительные удлинители.



Номинальное усилие расцепления 30 Н

Свободный ход
4 мм [N] 28,2
20 мм [N] 20,8
Энергия [J] 0,39

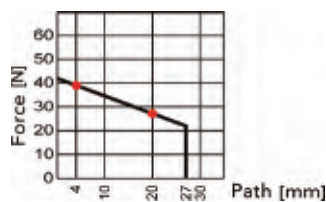
№ для заказа
49-6015-007 (белый)



Номинальное усилие расцепления 65 Н

Свободный ход
4 мм [N] 60,1
20 мм [N] 40,6
Энергия [J] 0,81

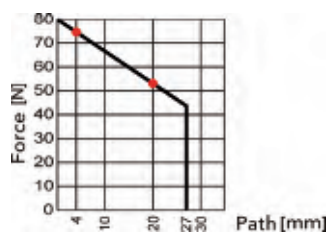
№ для заказа
49-6015-005 (желтый)



Номинальное усилие расцепления 42 Н

Свободный ход
4 мм [N] 39,0
20 мм [N] 27,2
Энергия [J] 0,53

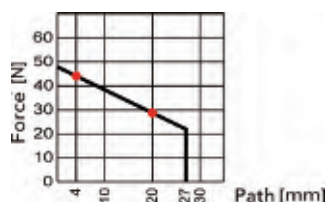
№ для заказа
49-6015-001 (черный)



Номинальное усилие расцепления 80 Н

Свободный ход
4 мм [N] 74,7
20 мм [N] 53,3
Энергия [J] 1,02

№ для заказа
49-6015-008 (серебро)



Номинальное усилие расцепления 48 Н

Свободный ход
4 мм [N] 44,1
20 мм [N] 28,7
Энергия [J] 0,58

№ для заказа
49-6015-006 (бесцветный)

Принадлежности	Un [кВ]	№ для заказа
Удлинитель		
100 мм	12.0	49-6015-003
175 мм	17.5	49-6015-004
250 мм	24.0	49-6015-002
Сумка		52-0102-003

Для безопасности инструментов



№ для заказа	67-0101-001	67-0101-002	67-0101-006	67-0101-007	67-0101-014	67-0101-015
Заземляющие и короткозамыкающие устройства	■	-	-	-	-	-
Заземляющие штанги	-	-	■	-	-	-
Изолирующие штанги	-	■	■	-	-	-
Штанги управления	-	■	-	-	-	-
Клещи для замены предохранителей	-	■	■	■	■	-
Предохранители НН	-	-	-	-	■	■

Для индикаторов напряжения



№ для заказа	52-0105-001	52-0105-002
FL-I	■	■
TP-I	■	■
Comet BK-I/BK-A	■	■
Comet BL-I/BL-A	■	■
Comet BS-I/BS-A	■	■



Пластиковая цепь

Красная/белая с нейлоновыми звеньями

№ для заказа
67-0202-001



Защитная каска

Без защитного щитка
№ для заказа 67-0202-002

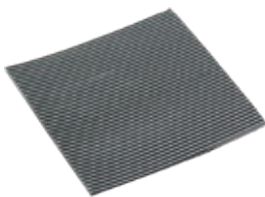
С защитным щитком
№ для заказа 67-0202-003



High-grade protective helmet

Без защитного щитка
№ для заказа 67-0202-012

С защитным щитком
№ для заказа 67-0202-013



Резиновый изолирующий коврик

До 50 кВ, максимальная ширина 1 метр, толщина 4 мм, длина 10 метров (поставляется в рулоне)

№ для заказа
67-0202-004



Защитные перчатки

Для электриков, 1000 В согласно VDE 0680-1 со штампом сертификации, длина: 350 мм, толщина: 0,7 мм

№ для заказа
67-0202-005



Ручной огнетушитель

Заполнение: 5 кг диоксида углерода (углекислого газа), со шлангом и настенным держателем

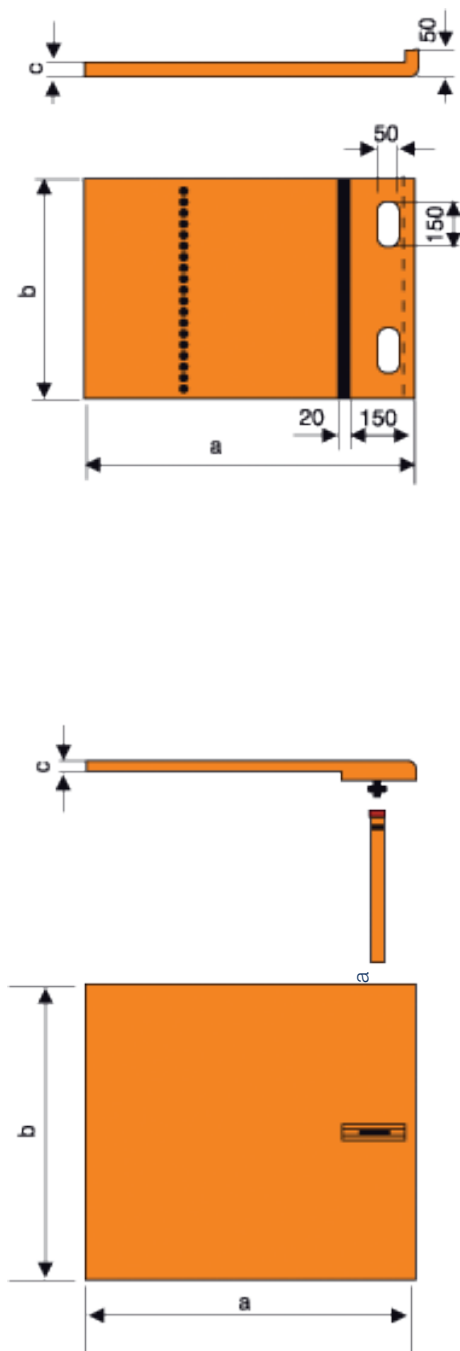
№ для заказа
67-0202-007



Светодиодная рабочая лампа

Включает закрепляемую на стене зарядную станцию с отображением состояния зарядки, функция мигания и аварийного освещения

№ для заказа
67-0202-010



Размеры изолирующих защитных барьеров

Особенности изделия

- Соответствует VDE 0682-552
- Обеспечивает частичную защиту от прямого контакта

Изолирующие защитные барьеры предназначены для кратковременного использования в помещениях электрических распределительных устройств, имеющих номинальное напряжение от 1 кВ до 30 кВ переменного тока.

Эти устройства можно использовать в заводских, прошедших типовые испытания распределительных устройствах только в соответствии с инструкциями производителя этих распределительных устройств.

Изолирующие защитные барьеры предназначены для частичной защиты от прямого прикосновения. Эти приспособления не обеспечивают защиты от повторного включения и при установке не должны касаться токоведущих частей.

В соответствии с требованиями и практическим применением необходимо большое количество разнообразных типов изоляционных защитных барьеров. Они устанавливаются вручную или с помощью изолирующих или оперативных штанг.

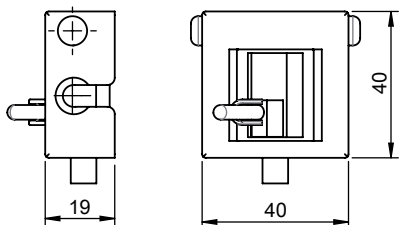
Должны быть предусмотрены подходящие держатели или направляющие.

Для предотвращения изгиба в зависимости от размера и типа в нижней части барьера устанавливается усиление в виде U-образных секций.

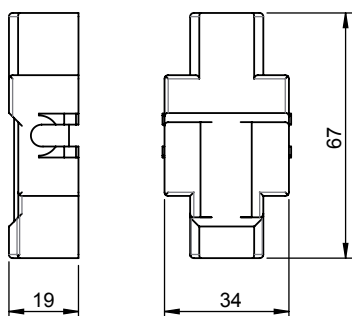
Технические данные	Изолирующий защитный барьер
Материал	Жесткий ПВХ, DIN 16927
Цвет	Красный, аналогичный RAL 3000
Толщина плиты	<30 кВ, 6 мм
Специальное сопротивление изоляции	$10^{15} \Omega \text{ см}$
Поверхностное сопротивление	$10^{11} \Omega$

Комплект оборудования	Стр.	Принадлежности	Стр.
Insulating protective barrier	№ для заказа on request	Изолирующая штанга	143

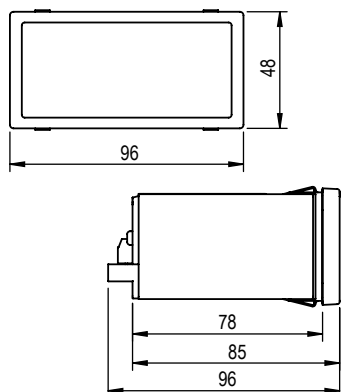
Изделия, отмеченные *, доступны в портале ePLAN-data со схемой и назначением выводов.



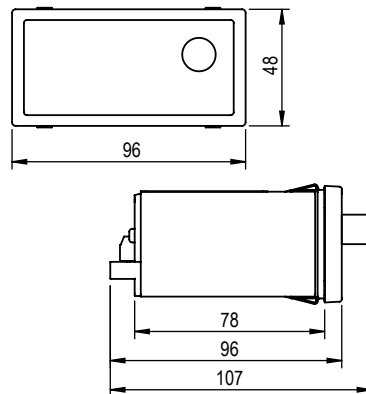
M1: Роторный индикатор



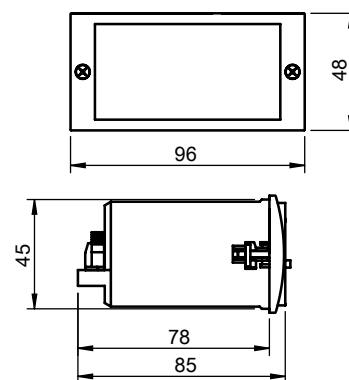
M2: Жидкостный индикатор



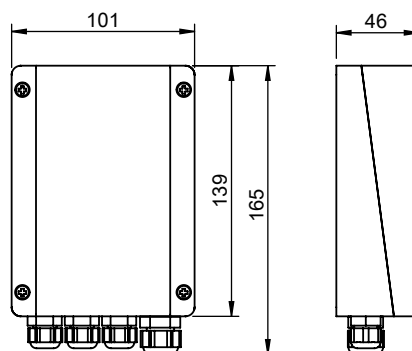
M3: Alpha E, ComPass A, ComPass B*, ComPass Bn, серия Opto, серия Sigma*



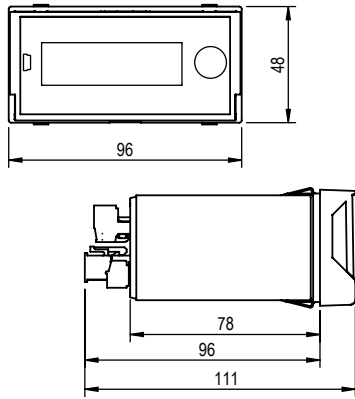
M4: Alpha M, Trip Flag



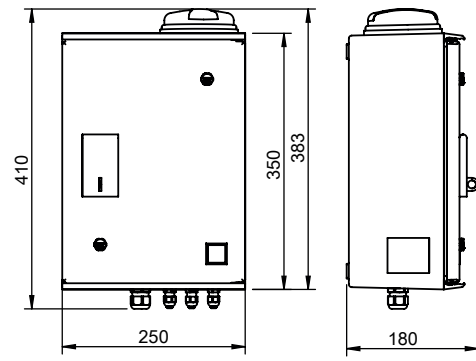
M5: Earth (съемный корпус)



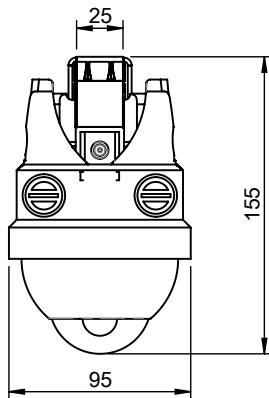
M6: Earth, Opto, Sigma **plus** (корпус для поверхностного монтажа)



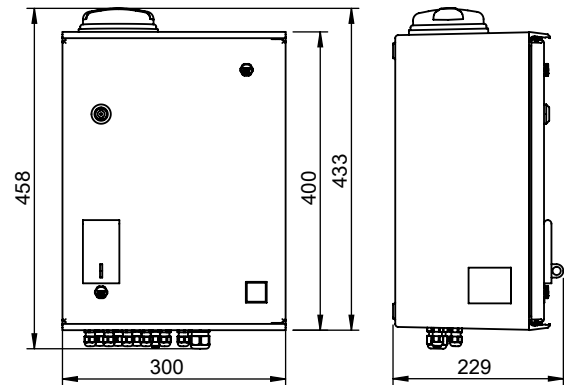
M7: ComPass A 2.0*/ComPass B/Bs 2.0*



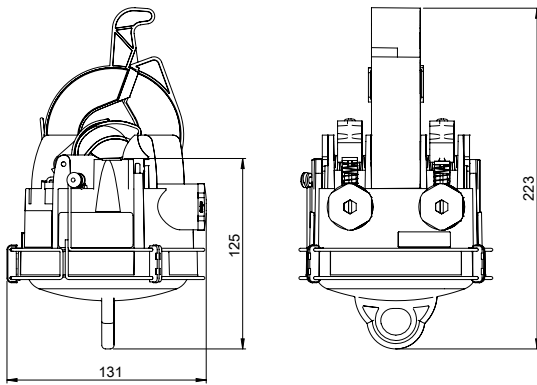
M11: Reporter 4.0



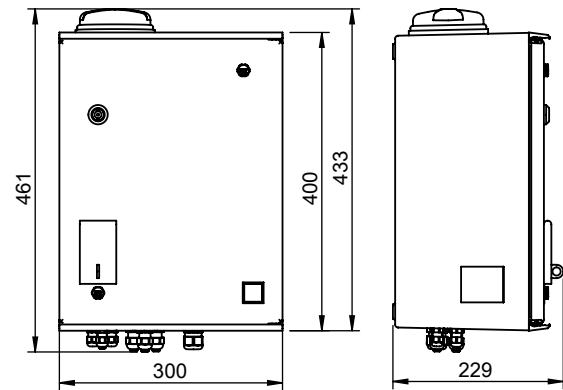
M8: серия Navigator, серия Smart Navigator



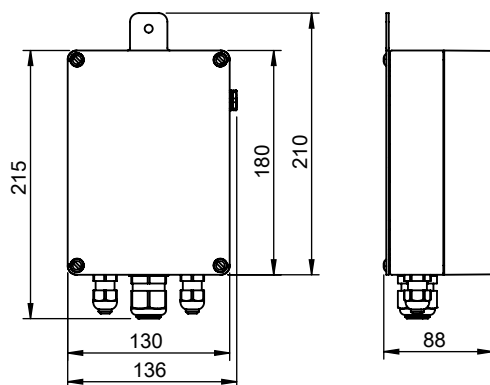
M12: ComPass AX12



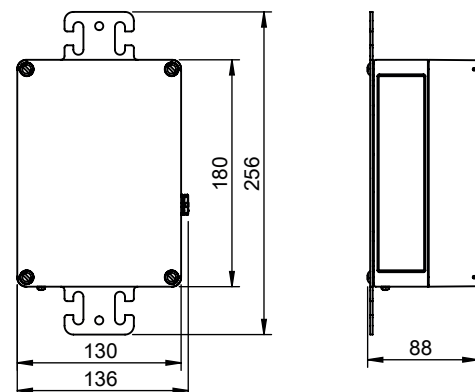
M9: Smart Navigator 2.0



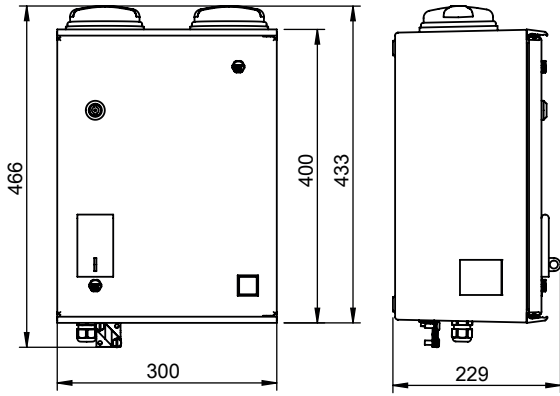
M13: ComPass BX12



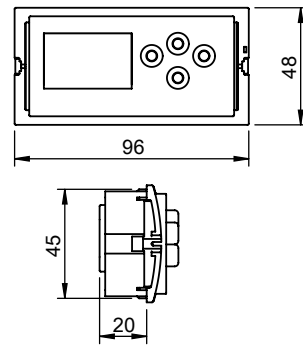
M10: Reporter 3.0



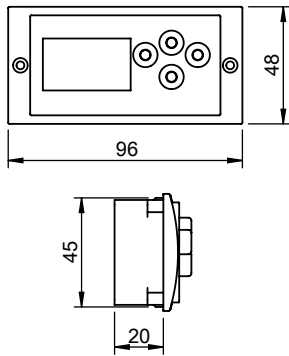
M14: Radio Reporter 2.0



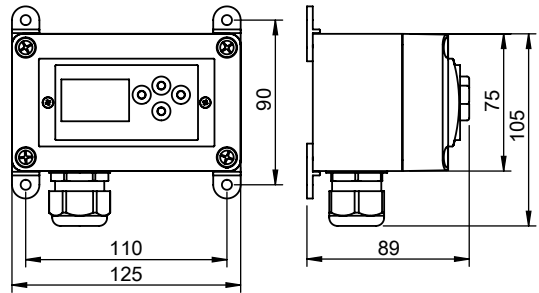
M15: Smart Reporter



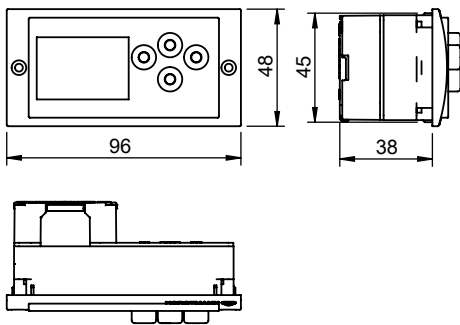
M19: Wega 3, Wega LRM



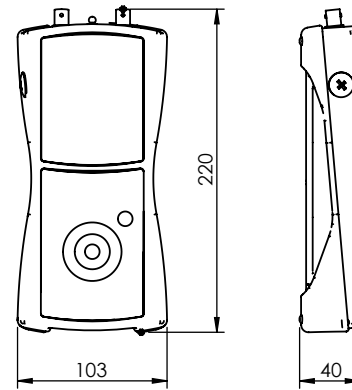
M16: Wega 1.2 C*



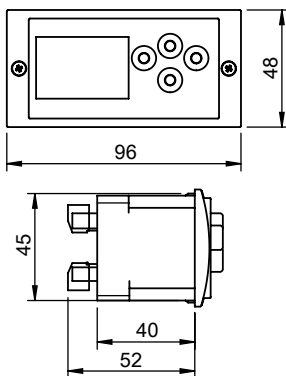
M20: Wega T1



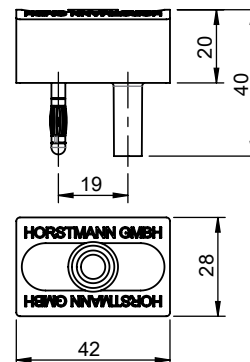
M17: Wega 1.2 C vario*, Wega T1 vario



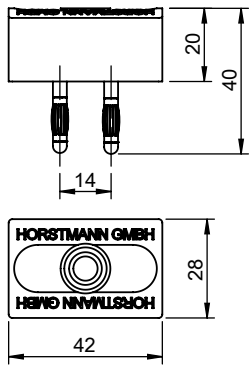
M21: Orion 3.1, Orion M1



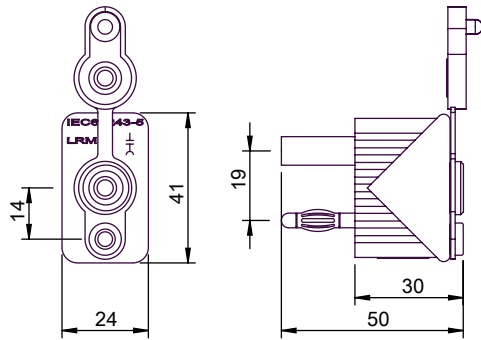
M18: Wega 2.2 C*



M22: HR-ST



M23: LRM-ST



M24: Конвертер интерфейса

№ для заказа	Вес [кг]
20-0101-001	0.14
20-0102-001	0.16
20-0103-001	0.19
20-0104-001	0.24
20-0105-001	0.27
20-0106-001	0.28
20-0108-001	0.39
20-0120-001	0.16
20-0121-001	0.26
20-0122-001	0.15
20-0123-001	0.17
20-0401-000	0.12
20-0402-000	0.17
20-0403-000	0.20
20-0404-000	0.23
20-0405-000	0.27
20-0406-000	0.30
20-0408-000	0.40
20-0410-000	0.23
20-0420-000	0.17
20-0421-000	0.25
20-0422-000	0.15
20-0423-000	0.16
28-3130-001	0.60
28-3131-001	0.60
28-5000-001	0.01
28-7101-022	0.40
28-7330-022	0.40
28-7502-020	9.90
28-7502-021	9.50
28-7502-053	6.79
28-7502-055	6.79
30-1715-001	0.17
30-1815-001	0.22
32-0502-002	0.26
32-0503-001	0.26
32-0504-115	0.30
32-0512-002	0.13
32-0513-001	0.13
33-0513-001	0.21
33-0613-001	0.32
36-0313-001	0.32
36-0323-001	0.18
37-1111-101	0.17
37-1121-101	0.17
37-2111-101	0.17
37-2121-101	0.17
37-3110-001	0.20
37-3120-001	0.25
37-3510-001	0.33
37-3520-001	0.20
37-5113-101	0.17
37-5123-101	0.10

№ для заказа	Вес [кг]
37-6000-001	0.26
37-6100-001	0.25
37-6200-001	0.24
38-0102-001	0.25
38-0152-001	0.27
38-4102-001	0.24
38-4110-001	0.20
38-4150-001	0.31
38-4153-001	0.30
38-9100-013	3.10
38-9100-017	3.51
38-9100-026	7.56
38-9100-050	3.10
38-9100-060	2.14
48-0101-002	1.13
48-0101-003	2.12
48-0101-004	2.63
49-0101-202	0.12
49-0101-203	0.14
49-0101-206	0.10
49-0109-002	0.08
49-0109-003	0.01
49-0509-007	0.03
49-0509-008	0.03
49-0509-012	0.20
49-0509-013	0.20
49-0509-014	0.20
49-0509-015	0.20
49-0509-024	0.10
49-0509-024	0.10
49-0509-031	0.21
49-0509-034	0.20
49-0509-036	0.20
49-0509-039	0.20
49-0509-061	0.20
49-0509-062	0.20
49-0509-180	0.02
49-0509-188	0.14
49-0509-190	0.02
49-0509-245	0.20
49-0509-246	0.32
49-0509-311	0.06
49-0511-002	0.10
49-0602-001	0.02
49-0602-009	0.02
49-0702-005	0.28
49-0702-010	0.51
49-0702-015	0.56
49-0704-001	0.22
49-0706-001	0.24
49-0921-002	0.22
49-6001-002	0.37
49-6001-010	0.03

№ для заказа	Вес [кг]
49-6003-201	0.12
49-6003-210	0.22
49-6003-212	0.36
49-6003-213	0.18
49-6003-215	0.28
49-6003-330	0.56
49-6006-004	0.31
49-6007-206	0.02
49-6010-011	0.16
49-6010-030	0.12
49-6010-032	0.35
49-6010-044	0.15
49-6010-048	0.14
49-6010-052	0.12
49-6010-060	0.16
49-6011-040	0.27
49-6011-043	0.46
49-6012-005	0.21
49-6012-007	0.31
49-6012-009	0.27
49-6012-015	0.62
49-6013-016	0.60
49-6013-027	1.15
49-6013-028	1.05
49-6013-029	0.33
49-6014-007	0.75
49-6014-009	0.73
49-6014-021	1.07
49-6014-022	0.94
49-6015-001	1.50
49-6015-002	0.75
49-6015-003	0.28
49-6015-004	0.52
49-6015-005	1.50
49-6015-006	1.50
49-6015-007	1.50
49-6015-008	1.50
49-6021-001	0.14
49-6022-010	0.46
49-6022-030	2.00
49-6023-020	1.08
49-6024-001	0.36
49-6024-010	0.83
49-6025-000	0.33
49-6025-301	0.27
49-6025-311	0.30
49-6025-601	0.27
49-6025-611	0.30
49-6025-622	1.06
49-6025-630	0.74
49-9001-001	0.33
49-9001-002	0.25
49-9001-006	0.26
49-9010-001	0.22
50-0901-011	0.80
50-0901-012	0.81
50-0901-013	0.84
50-0901-014	0.84
50-0901-015	0.87

№ для заказа	Вес [кг]
50-0901-022	0.90
50-0903-008	0.81
50-0903-009	0.80
50-0903-010	0.83
50-0903-011	0.85
50-0903-012	0.89
50-0903-018	0.88
50-0921-001	0.89
50-0923-001	0.90
50-1001-009	0.90
50-1001-010	0.90
50-1001-011	1.00
50-1001-012	0.98
50-1001-013	1.05
50-1001-015	1.06
50-1003-009	0.90
50-1003-010	0.90
50-1003-011	1.00
50-1003-012	0.99
50-1003-013	1.05
50-1003-018	1.07
50-1021-001	1.05
50-1023-001	1.05
50-1201-001	0.80
50-1201-002	0.80
50-1201-003	0.82
50-1301-001	0.70
50-1301-002	0.71
50-1303-001	0.75
50-1303-002	0.77
50-1401-001	0.80
50-1401-002	0.77
50-1403-001	0.80
50-1403-002	0.87
50-1510-001	3.06
50-1510-002	3.06
50-1511-001	3.00
50-1511-002	3.00
50-1511-003	3.00
51-0102-001	1.60
51-0102-002	1.60
51-0102-003	1.60
51-0102-004	1.66
51-0102-005	1.60
51-0102-011	1.64
51-0104-001	1.02
51-0201-003	0.86
51-0201-004	0.93
51-0201-005	0.92
51-0201-007	0.94
51-0205-010	0.03
51-0205-011	0.03
51-0206-101	1.07
51-0206-102	0.91
51-0206-201	1.40
51-0208-001	0.07
51-0208-002	0.07
51-0208-003	0.07
51-0208-004	0.07

№ для заказа	Вес [кг]
51-0208-005	0.07
51-0208-006	0.07
51-0208-007	0.07
51-0208-008	0.07
51-0208-009	0.07
51-0208-013	0.07
51-0208-014	0.07
51-0208-015	0.07
51-0501-001	10.50
51-0501-002	1.50
51-0501-003	1.50
51-1250-121	0.15
51-1250-122	0.15
51-1250-125	0.15
51-1250-125	0.15
51-1250-131	0.15
51-1250-132	0.15
51-1250-144	0.15
51-1250-148	0.15
51-1252-001	0.15
51-1300-001	0.15
51-1550-900	0.10
51-1550-901	0.20
51-1600-101	0.12
51-1600-102	0.12
51-1600-103	0.12
51-1600-104	0.12
51-1600-105	0.12
51-1604-101	0.16
51-2250-116	0.27
51-2250-124	0.27
51-2250-136	0.27
51-2250-139	0.27
51-2250-143	0.27
51-9100-101	0.02
51-9100-102	0.02
51-9100-103	0.02
51-9100-160	0.02
52-0102-001	2.40
52-0102-003	2.40
52-0102-005	2.50
52-0106-016	0.28
52-0106-017	0.28
52-0108-013	0.25
52-0108-014	0.45
52-0206-002	0.10
52-0206-004	0.12
52-0206-005	0.09
52-0206-007	0.04
52-0206-014	0.12
52-0206-017	0.09
52-0206-024	0.10
52-0211-007	0.14
52-0306-002	0.01
52-0307-001	0.06
52-0307-003	0.02
60-0101-001	4.20
60-0101-002	5.20
60-0101-003	4.50

№ для заказа	Вес [кг]
60-0107-001	4.20
60-0107-002	5.20
60-0107-003	4.60
60-0108-002	3.70
60-0108-003	4.70
60-0108-004	4.00
60-0201-001	6.10
60-0201-002	7.00
60-0202-001	7.70
60-0202-002	8.70
60-0207-001	7.30
60-0207-002	6.20
60-0207-003	7.10
60-0207-007	7.70
60-0208-001	6.80
60-0208-002	5.60
60-0208-003	6.50
60-0209-001	8.05
60-0209-002	8.80
60-0209-004	6.00
60-0209-010	6.70
60-0209-013	5.60
60-0301-001	4.40
60-0301-002	5.50
60-0301-003	4.80
60-0307-001	4.50
60-0307-002	5.50
60-0307-003	4.80
60-0308-001	3.20
60-0308-002	5.00
60-0308-003	4.30
60-0501-001	6.00
60-0501-002	7.10
60-0502-001	7.60
60-0502-002	8.60
60-0507-001	7.20
60-0507-002	6.10
60-0507-003	7.00
60-0508-001	6.70
60-0508-002	5.50
60-0508-003	6.40
60-0509-001	6.70
60-0509-002	7.70
61-0101-003	0.58
61-0101-015	0.26
61-0101-016	0.72
61-0102-003	0.79
61-0102-009	1.14
61-0103-001	0.76
61-0103-002	0.92
61-0103-003	1.22
61-0104-001	1.08
61-0104-002	1.31
61-0104-003	1.69
61-0104-018	0.78
61-0105-001	1.40
61-0105-002	1.69
61-0105-008	5.25
61-0105-009	3.18

№ для заказа	Вес [кг]
61-0105-010	5.16
61-0106-001	1.72
61-0106-002	2.08
61-0106-003	2.68
61-0106-006	3.88
61-0106-012	1.48
61-0107-001	2.19
61-0107-002	2.65
61-0107-003	4.90
61-0107-006	4.96
61-0107-009	4.19
62-0101-050	2.03
62-0101-051	2.03
62-0101-054	2.46
62-0101-057	5.50
62-0103-001	0.67
62-0103-003	0.48
63-0101-001	0.15
63-0101-002	0.15
63-0101-003	0.23
63-0101-004	0.23
63-0102-001	0.20
63-0102-002	0.20
63-0102-003	0.25
63-0102-004	0.25
63-0103-001	0.15
63-0103-002	0.28
63-0103-003	0.27
63-0104-001	0.17
63-0104-002	0.30
63-0104-003	0.29
63-0106-001	0.20
63-0106-002	0.20
63-0201-001	0.30
63-0201-003	0.35
63-0201-006	0.25
63-0201-007	0.23
63-0204-001	0.24
63-0205-001	0.15
63-0205-002	0.15
63-0205-003	0.15
63-0206-001	0.40
63-0206-002	0.40
63-0206-003	0.40
64-0101-001	0.40
64-0102-001	0.62
64-0102-002	0.78
64-0102-003	0.78
64-0102-004	0.77
64-0102-007	0.90
64-0102-009	0.90
64-0103-001	0.30
64-0103-002	0.55
64-0103-005	0.40
64-0103-006	0.70
64-0201-001	0.40
64-0201-002	0.90
64-0201-003	0.46
64-0201-004	0.86

№ для заказа	Вес [кг]
64-0201-005	0.40
64-0201-006	0.70
64-0202-003	0.47
64-0202-004	0.48
64-0202-005	0.50
64-0203-001	0.06
64-0203-002	0.09
64-0203-003	0.15
64-0204-001	0.07
64-0204-002	0.10
64-0204-003	0.19
64-0205-003	0.05
64-0205-004	0.09
64-0205-005	0.10
65-0101-001	0.55
65-0101-002	0.60
65-0101-003	0.70
65-0101-004	0.85
65-0102-001	1.32
65-0102-002	1.65
65-0201-001	0.55
65-0201-002	0.58
65-0201-003	0.70
65-0201-004	0.95
65-0301-001	1.86
65-0301-002	2.50
65-0301-003	3.60
65-0301-004	2.50
65-0305-001	3.68
65-0401-001	0.81
65-0401-002	0.86
65-0401-003	0.91
65-0401-004	1.21
65-0402-001	1.35
65-0402-002	1.45
65-0402-003	1.70
65-0402-004	1.70
65-0403-001	0.75
65-0403-003	0.90
65-0403-004	1.05
65-0502-002	1.70
65-0504-001	0.75
65-0504-004	0.82
66-0101-001	0.55
66-0101-002	0.70
66-0101-003	0.85
66-0201-001	0.55
66-0201-002	0.71
66-0201-003	0.88
67-0201-001	0.01
67-0201-002	0.30
67-0201-003	0.01
67-0201-004	0.20
67-0201-005	0.90
67-0201-006	0.50
67-0201-007	0.01
67-0201-009	0.03
67-0201-010	2.12
67-0301-003	0.20

№ для заказа	Вес [кг]
99-0000-124	0.10
V28-7502-052-001	12.30
V49-9001-004-001	0.67
V49-9001-007-001	0.82
V51-1250-101-001	0.15
V51-1250-120-004	0.15
V51-1250-121-001	0.15
V51-1250-129-001	0.15
V51-1250-131-001	0.15
V51-1250-133-001	0.15
V51-1251-001-301	0.76
V51-1251-001-302	0.76
V51-1251-001-303	0.76
V51-1251-001-310	0.76
V51-1300-001-001	0.16
V51-1300-001-002	0.19
V51-1300-001-004	0.17
V51-1300-001-121	0.15
V51-1300-001-151	0.15
V51-1300-001-155	0.15
V51-1300-001-161	0.15
V51-1300-001-201	0.17
V51-1300-001-202	0.17
V51-1300-001-301	0.17
V51-1300-001-302	0.14
V51-1410-001-101	0.12
V51-1410-001-102	0.12
V51-1410-001-103	0.12
V51-1410-001-104	0.12
V51-1410-001-105	0.12
V51-1410-001-106	0.12
V51-1410-001-107	0.12
V51-1410-001-108	0.12
V51-1410-001-109	0.12
V51-1410-001-110	0.12
V51-1421-001-101	0.14
V51-1421-001-102	0.14
V51-1421-001-103	0.14
V51-1421-001-104	0.14
V51-1421-001-105	0.14
V51-2250-106-001	0.27
V51-2250-115-001	0.27
V51-2250-119-001	0.27
V51-2250-120-004	0.27
V51-2250-134-001	0,27
V99-0000-124-001	0,10

