

LIMITED WARRANTY & LIMITATION OF LIABILITY

Each Fluke product is warranted to be free from defects in material and workmanship under normal use and service. The warranty period is one year and begins on the date of shipment. Parts, product repairs and services are warranted for 90 days. This warranty extends only to the original buyer or end-user customer of a Fluke authorized reseller, and does not apply to fuses, disposable batteries or to any product which, in Fluke's opinion, has been misused, altered, neglected or damaged by accident or abnormal conditions of operation or handling. Fluke warrants that software will operate substantially in accordance with its functional specifications for 90 days and that it has been properly recorded on non-defective media. Fluke does not warrant that software will be error free or operate without interruption.

Fluke authorized resellers shall extend this warranty on new and unused products to end-user customers only but have no authority to extend a greater or different warranty on behalf of Fluke. Warranty support is available if product is purchased through a Fluke authorized sales outlet or Buyer has paid the applicable international price. Fluke reserves the right to invoice Buyer for importation costs of repair/replacement parts when product purchased in one country is submitted for repair in another country.

Fluke's warranty obligation is limited, at Fluke's option, to refund of the purchase price, free of charge repair, or replacement of a defective product which is returned to a Fluke authorized service center within the warranty period.

To obtain warranty service, contact your nearest Fluke authorized service center or send the product, with a description of the difficulty, postage and insurance prepaid (FOB Destination), to the nearest Fluke authorized service center. Fluke assumes no risk for damage in transit. Following warranty repair, the product will be returned to Buyer, transportation prepaid (FOB Destination). If Fluke determines that the failure was caused by misuse, alteration, accident or abnormal condition of operation or handling, Fluke will provide an estimate of repair costs and obtain authorization before commencing the work. Following repair, the product will be returned to the Buyer transportation prepaid and the Buyer will be billed for the repair and return transportation charges (FOB Shipping Point).

THIS WARRANTY IS BUYER'S SOLE AND EXCLUSIVE REMEDY AND IS IN LIEU OF ALL OTHER WARRANTIES, EXPRESS OR IMPLIED, INCLUDING BUT NOT LIMITED TO ANY IMPLIED WARRANTY OF MERCHANTABILITY OR FITNESS FOR A PARTICULAR PURPOSE. FLUKE SHALL NOT BE LIABLE FOR ANY SPECIAL, INDIRECT, INCIDENTAL OR CONSEQUENTIAL DAMAGES OR LOSSES, INCLUDING LOSS OF DATA, WHETHER ARISING FROM BREACH OF WARRANTY OR BASED ON CONTRACT, TORT, RELIANCE OR ANY OTHER THEORY.

Since some countries or states do not allow limitation of the term of an implied warranty, or exclusion or limitation of incidental or consequential damages, the limitations and exclusions of this warranty may not apply to every buyer. If any provision of this Warranty is held invalid or unenforceable by a court of competent jurisdiction, such holding will not affect the validity or enforceability of any other provision.

Fluke Corporation
P.O. Box 9090
Everett WA
98206-9090, USA

Fluke Industrial B.V.
P.O. Box 90
7600 AB Almelo
The Netherlands

SERVICE CENTERS

To locate an authorized service center,
visit us on the World Wide Web:

<http://www.fluke.com>

or call Fluke using any of the phone numbers listed below:

+1-888-993-5853 in U.S.A. and Canada

+31-40-2675200 in Europe

+1-425-446-5500 from other countries

FLUKE®

EBC290 External Battery Charger

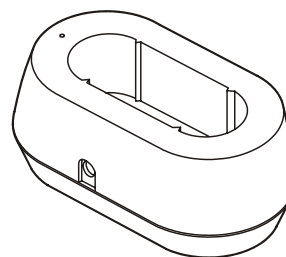
Instruction Sheet

Introducing the EBC290

EBC290 is an External Battery Charger for compatible Li-ion batteries as used in Fluke Test Tools.

EBC290 is powered by Power Adapter BC190 as supplied with Test Tool Fluke 190 Series II. Instead of Power Adapter Model BC190 you can also use Model BC430.

EBC290 is provided with a microprocessor controlled charging circuit to optimally charge the battery.



Unpacking

Following items must be included in the shipment:

- EBC290 External Battery Charger.
- Instruction Sheet (this document).

Check the contents of the shipping box for completeness. If something in the box has been damaged or is missing, contact your distributor or the nearest FLUKE sales or service office immediately.

Safety Information



Read First: Safety Information.
To ensure safe operation of the charger,
follow these instructions:




- Read the operating instructions before use and follow all applicable safety instructions.
- Use the Product only as specified in the operating instructions; otherwise the device's safety features may become inoperative.
- Use the Product only with the Li-ion batteries as specified for use with Fluke Test Tools. Use Power Adapter BC190 or BC430 to supply the Battery Charger, otherwise the device's safety features may become inoperative or the charger may become defective.
- Read the instructions for safe use and handling of Li-ion batteries as indicated in the Battery's Instruction Sheet.
- Before each use, inspect Battery Charger, Battery and Power Adapter for any damage. Do not use parts that are cracked or damaged.
- Adhere to local and national safety codes concerning the use and disposal of Charger and Li-ion Batteries.

October 2010, Rev. 1, October 2011
© 2010, 2011, Fluke Corporation.
All rights reserved.
Printed in the EU. All product names
are trademarks of their respective
companies.



482287230856

Symbols

	Risk of Danger. Important information. See Instruction Sheet.
	Do not dispose of this product as unsorted municipal waste. Go to Fluke's website for recycling information.
	Conforms to relevant European standards.

Specifications

Electrical Specifications

Power connection	BC190 or BC430	
Adapter requirement	17.8 V / 0.84 A	
Input current limiter	714 mA \pm 5%	
Input voltage range	15 to 23 V	
Battery type	BP291	BP290
Capacity	52 Wh	26 Wh
Charge time	5.5 hours	< 3 hours
Charge operating range	0 to 45°C (determined by battery)	
Charge disable protection (smbus controlled)	54°C \pm 3°C battery temp (determined by battery)	
Charge disable protection (hardware controlled)	58°C \pm 3°C battery temp (determined by battery)	

General Specifications

Temperature: Operating	0 °C to +45 °C (determined by battery)
Non-Operating (Storage)	-20°C to +60 °C
Maximum Relative Humidity Non-Operating (Storage):	No precipitating (noncondensing) Recovery time two hours
Operating:	No precipitation (noncondensing)
0 ... 10 °C	95 \pm 5 %
10 ... 30 °C	75 \pm 5 %
30 ... 40 °C	45 \pm 5 %
40 ... 45 °C	
Emission and Immunity	EN-IEC-61326-1 (first edition 2005).
Height x Width x Depth (excluding battery)	44 x 65 x 100 mm
Weight	85 g

Using the EBC290

To use the EBC290, follow these instructions (Refer to Figure 1):

1. Connect the Power Adapter BC190 (or BC430) to a mains outlet and insert the DC plug of the Power Adapter into the External Charger.

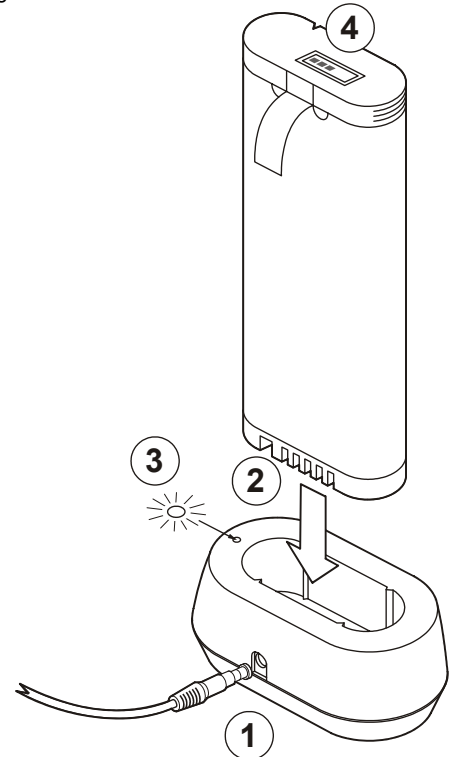


Fig. 1

2. Insert the battery to be charged into the External charger. Take careful notice of the correct placement of the battery.
3. Observe the green LED indicator:
 - Slow flashing indicates that the battery is charging.
 - Continuously on indicates that the battery is fully charged.
 - Fast flashing indicates a battery error.
4. During the charging process the number of segments to turn on in the battery display will increase over time. All segments on indicates that the battery is charged to 100 % of its present capacity.

Cleaning

Before cleaning, separate the product from Power Adapter and Battery.

Clean the EBC290 with a damp cloth and a mild detergent. Do not use abrasives, solvents, or alcohol.

Troubleshooting

In case of an error, the green LED in the Charger will flash at a high rate which indicates a possible battery problem. When available, insert another battery to determine if the error is caused by the battery or by a defective charger.

BEFRISTETE GARANTIEBESTIMMUNGEN UND HAFTUNGSBESCHRÄNKUNG

BEFRISTETE GARANTIEBESTIMMUNGEN UND HAFTUNGSBESCHRÄNKUNG

FLUKE®

Für jedes Produkt, das Fluke herstellt, gewährt Fluke eine Garantie für einwandfreie Materialqualität und fehlerfreie Ausführung unter normalen Betriebs- und Wartungsbedingungen. Der Garantiezeitraum gilt für ein Jahr und beginnt mit dem Lieferdatum. Für Ersatzteile, Instandsetzungs- und Wartungsarbeiten gilt ein Garantiezeitraum von 90 Tagen. Diese Garantie wird ausschließlich dem Ersterwerber bzw. dem Endverbraucher, der das betreffende Produkt von einer von Fluke autorisierten Weiterverkaufsstelle erworben hat, geleistet und erstreckt sich nicht auf Sicherungen, Einwegbatterien oder irgendwelche andere Produkte, die nach dem Ermessen von Fluke unsachgemäß verwendet, verändert, vernachlässigt, durch Unfälle beschädigt oder anormalen Betriebsbedingungen oder einer unsachgemäßen Handhabung ausgesetzt wurden. Fluke garantiert, dass die Software für einen Zeitraum von 90 Tagen im Wesentlichen in Übereinstimmung mit den einschlägigen Funktionsbeschreibungen funktioniert, und dass diese Software auf fehlerfreien Datenträgern gespeichert wurde. Fluke übernimmt jedoch keine Garantie dafür, dass die Software fehlerfrei ist und störungsfrei arbeitet.

Von Fluke autorisierte Weiterverkaufsstellen werden diese Garantie ausschließlich für neue und unbenutzte, an Endverbraucher verkaufte Produkte leisten, sind jedoch nicht dazu berechtigt, diese Garantie im Namen von Fluke zu verlängern, auszudehnen oder in irgendeiner anderen Weise abzuändern. Der Erwerber hat das Recht, aus der Garantie abgeleitete Unterstützungsleistungen in Anspruch zu nehmen, wenn er das Produkt bei einer von Fluke autorisierten Vertriebsstelle gekauft oder den jeweils geltenden internationalen Preis gezahlt hat. Fluke behält sich das Recht vor, dem Erwerber Einfuhrgebühren für Ersatzteile in Rechnung zu stellen, wenn dieser das Produkt in einem anderen Land zur Reparatur anbietet, als dem Land, in dem er das Produkt ursprünglich erworben hat.

Flukes Garantieverpflichtung beschränkt sich darauf, dass Fluke nach eigenem Ermessen den Kaufpreis ersetzt oder aber das defekte Produkt unentgeltlich repariert oder austauscht, wenn dieses Produkt innerhalb der Garantiefrist einem von Fluke autorisierten Servicezentrum zur Reparatur übergeben wird.

Um die Garantieleistung in Anspruch zu nehmen, wenden Sie sich bitte an das nächstgelegene von Fluke autorisierte Servicezentrum oder senden Sie das Produkt mit einer Beschreibung des Problems und unter Vorauszahlung von Fracht- und Versicherungskosten (FOB Bestimmungsort) an das nächstgelegene von Fluke autorisierte Servicezentrum. Fluke übernimmt keinerlei Haftung für eventuelle Transportschäden. Im Anschluss an die Reparatur wird das Produkt unter Vorauszahlung von Frachtkosten (FOB Bestimmungsort) an den Erwerber zurückgesandt. Wenn Fluke jedoch feststellt, dass der Defekt auf unsachgemäße Handhabung, Veränderungen am Gerät, einen Unfall oder auf anormale Betriebsbedingungen oder aber unsachgemäße Handhabung zurückzuführen ist, wird Fluke dem Erwerber einen Voranschlag der Reparaturkosten zukommen lassen und erst seine Zustimmung einholen, bevor Arbeiten ausgeführt werden. Nach der Reparatur wird das Produkt unter Vorauszahlung der Frachtkosten an den Erwerber zurückgeschickt, und dem Erwerber werden die Reparaturkosten und die Versandkosten (FOB Versandort) in Rechnung gestellt.

DIE VORSTEHENDEN GARANTIEBESTIMMUNGEN SIND DAS EINZIGE UND ALLEINIGE RECHT DES ERWERBERS AUF SCHADENERSATZ UND GELTEN AUSSCHLIESSLICH UND AN STELLE VON ALLEN ANDEREN VERTRAGLICHEN ODER GESETZLICHEN GEWÄHRLEISTUNGSPFLICHTEN, EINSCHLIESSLICH - JEDOCH NICHT DARAUf BESCHRÄNKt - DER GESETZLICHEN GEWÄHRLEISTUNG DER MARKTFÄHIGKEIT, DER GEBRAUCHSEIGNUNG UND DER ZWECKDIENLICHKEIT FÜR EINEN BESTIMMTEN EINSATZ. FLUKE ÜBERNIMMT KEINE HAFTUNG FÜR SPEZIELLE, UNMITTELBARE, MITTELBARE, BEGLEIT- ODER FOLGESCHÄDEN ODER ABER VERLUSTE, EINSCHLIESSLICH DES VERLUSTS VON DATEN, UNABHÄNGIG DAVON, OB SIE AUF VERLETZUNG DER GEWÄHRLEISTUNGSPFLICHT, RECHTMÄSSIGE, UNRECHTMÄSSIGE ODER ANDERE HANDLUNGEN ZURÜCKZUFÜHREN SIND.

Angesichts der Tatsache, dass in einigen Ländern die Begrenzung einer gesetzlichen Gewährleistung sowie der Ausschluss oder die Begrenzung von Begleit- oder Folgeschäden nicht zulässig sind, könnte es sein, dass die oben genannten Einschränkungen und Ausschlüsse nicht für jeden Erwerber gelten. Sollte irgendeine Klausel dieser Garantiebestimmungen von einem zuständigen Gericht für unwirksam oder nicht durchsetzbar befunden werden, so bleiben die Wirksamkeit oder Erzwingbarkeit irgendeiner anderen Klausel dieser Garantiebestimmungen von einem solchen Spruch unberührt.

Fluke Corporation
P.O. Box 9090
Everett WA
98206-9090, USA

Fluke Industrial B.V.
P.O. Box 90
7600 AB Almelo
Niederlande

SERVICEZENTREN

Wenn Sie die Adresse eines autorisierten Fluke Servicezentrums benötigen, besuchen Sie uns im Internet unter:

<http://www.fluke.com>

oder rufen Sie uns unter einer der nachstehenden Telefonnummern an:

+1-888-993-5853 in den USA und Kanada

+31-40-2675200 in Europa

+1-425-446-5500 von anderen Ländern aus

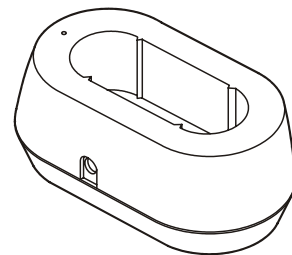
EBC290

Externes Akku-Ladegerät

Gebrauchsanweisung

EBC290 – Einführung

EBC290 ist ein externes Akku-Ladegerät für kompatible Lithium-Ionen-Akkus, die in Fluke Messgeräten verwendet werden. EBC290 wird über den Netzadapter BC190 mit Strom versorgt, der mit dem Messgerät Fluke 190 Serie II geliefert wird. Statt des Modells BC190 des Netzadapters können Sie auch das Modell BC430 verwenden. Der EBC290-Ladestromkreis wird von einem Mikroprozessor gesteuert, damit der Akku optimal geladen wird.



Auspacken

Zum Lieferumfang gehören folgende Teile:

- Externes Akku-Ladegerät EBC290
- Gebrauchsanweisung (dieses Dokument)

Prüfen Sie den Inhalt der Verpackung auf Vollständigkeit. Wenn Teile des Lieferumfangs beschädigt sind oder fehlen, wenden Sie sich bitte umgehend an Ihren Händler oder an die nächstgelegene Verkaufs- oder Servicestelle von Fluke.

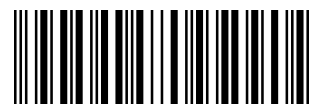
Sicherheitsanweisungen



**Bitte als Erstes lesen:
Sicherheitsinformationen.
Befolgen Sie die nachstehenden
Anweisungen für einen sicheren Betrieb
des Ladegeräts:**

- Lesen Sie vor dem Gebrauch die Betriebsanleitung, und befolgen Sie alle relevanten Sicherheitsanweisungen.
- Verwenden Sie das Produkt nur wie in den Betriebsanweisungen beschrieben, um die Sicherheit des Geräts nicht zu beeinträchtigen.
- Verwenden Sie das Produkt nur mit den Lithium-Ionen-Akkus, die für Fluke Messgeräte bestimmt sind. Verwenden Sie den Netzadapter BC190 oder BC430 für die Stromversorgung des Akku-Ladegeräts, um die Sicherheit des Geräts nicht zu beeinträchtigen und um Defekte am Ladegerät zu verhindern.
- Lesen Sie die Anweisungen für die sichere Verwendung und Handhabung von Lithium-Ionen-Batterien, die Sie in der Akku-Gebrauchsanweisung finden.




Oktober 2010, Rev. 1, Oktober 2011.
© 2010, 2011 Fluke Corporation.
Alle Rechte vorbehalten.
Gedruckt in der EU. Sämtliche
Produktamen sind Warenzeichen
der betreffenden Firmen.



482287230856

- Prüfen Sie vor jedem Gebrauch des Akku-Ladegeräts den Akku und den Netzadapter auf Beschädigungen. Verwenden Sie keine zerbrochenen oder beschädigten Teile.
- Halten Sie die lokalen und nationalen Sicherheitsvorschriften für die Verwendung und Entsorgung von Ladegeräten und Lithium-Ionen-Batterien ein.

Symbole

	Achtung Gefahr. Wichtige Information. Siehe Gebrauchsanweisung.
	Dieses Produkt nicht in unsortiertem Kommunalabfall entsorgen. Informationen zum Recycling finden Sie auf der Website von Fluke.
	Entspricht den relevanten europäischen Normen.

Technische Daten

Elektrische Daten

Stromanschluss	BC190 oder BC430	
Adapteranforderung	17,8 V / 0,84 A	
Eingangsstrombegrenzer	714 mA \pm 5 %	
Eingangsspannungsbereich	15 bis 23 V	
Akkus	BP291	BP290
Kapazität	52 Wh	26 Wh
Ladedauer	5,5 Stunden	< 3 Stunden
Betriebsbereich beim Laden	0 bis 45 °C (vom Akku abhängig)	
Schutzfunktion für Ladestopp (Smbus gesteuert)	54 °C \pm 3 °C Akku-Temperatur (vom Akku abhängig)	
Schutzfunktion für Ladestopp (Hardware gesteuert)	58 °C \pm 3 °C Akku-Temperatur (vom Akku abhängig)	

Allgemeine Daten

Temperatur: In Betrieb	0 °C bis +45 °C (vom Akku abhängig)
Außer Betrieb (Lagerung)	-20 °C bis +60 °C
Maximale relative Feuchte Außer Betrieb (Lagerung):	Ohne Niederschlag (nicht kondensierend) Zeit bis zur erneuten Inbetriebnahme: zwei Stunden
in Betrieb:	Ohne Niederschlag (nicht kondensierend)
0 ... 10 °C	95 \pm 5 %
10 ... 30 °C	75 \pm 5 %
30 ... 40 °C	75 \pm 5 %
40 ... 45 °C	45 \pm 5 %
Störstrahlung und Unempfindlichkeit	EN-IEC-61326-1 (erste Ausgabe 2005)
Höhe x Breite x Tiefe (ohne Akku)	44 x 65 x 100 mm
Gewicht	85 g

EBC290 – Verwendung

Gehen Sie beim Gebrauch des EBC290 wie folgt vor (siehe Abbildung 1):

1. Schließen Sie den Netzadapter BC190 (oder BC430) an eine Netzsteckdose an, und schließen Sie den Gleichstromstecker des Netzadapters an das externe Ladegerät an.

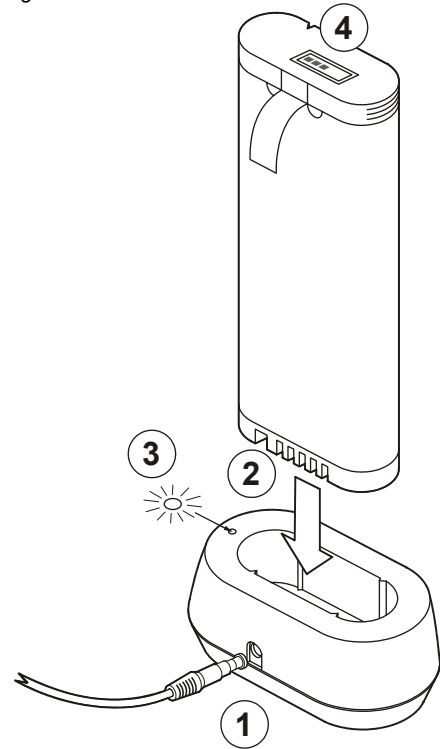


Abb. 1

2. Setzen Sie den zu ladenden Akku in das externe Ladegerät ein. Achten Sie auf die richtige Positionierung des Akkus.
3. Beachten Sie die grüne LED-Anzeige:
 - Langsames Blinken bedeutet, dass der Akku geladen wird.
 - Durchgehendes Leuchten bedeutet, dass der Akku vollständig geladen wurde.
 - Schnelles Blinken weist auf einen Akku-Fehler hin.
4. Während des Ladevorgangs leuchten in der Akku-Anzeige nach und nach immer mehr Segmente auf. Wenn alle Segmente leuchten, ist der Akku zu 100 % seiner derzeitigen Kapazität geladen.

Reinigung

Entfernen Sie vor der Reinigung des Produkts den Netzadapter und den Akku.

Reinigen Sie den EBC290 mit einem feuchten Tuch und einem milden Reinigungsmittel. Benutzen Sie keinerlei Scheuermittel, Lösungsmittel oder Alkohol.

Fehlersuche

Ein schnelles Blinken der grünen Anzeige am Ladegerät weist auf ein Problem hin, das möglicherweise vom Akku verursacht wird. Setzen Sie einen anderen Akku ein, falls verfügbar, um zu bestimmen, ob das Problem vom Akku verursacht wird oder ob das Ladegerät defekt ist.

**LIMITE DE GARANTIE ET LIMITE DE
RESPONSABILITÉ**
LIMITE DE GARANTIE ET LIMITE DE RESPONSABILITÉ

FLUKE®

Chaque produit Fluke est garanti quant à l'absence de vices de matériau et de fabrication dans les conditions normales d'utilisation et d'entretien. La période de garantie est d'un an et prend effet à la date d'expédition. Les pièces, les réparations des produits et les services sont garantis pour une période de 90 jours. Cette garantie ne s'applique qu'à l'acheteur d'origine ou à l'utilisateur final s'il est client d'un revendeur agréé Fluke, et ne s'applique pas aux fusibles, aux piles jetables ni à aucun produit qui, de l'avis de Fluke, a été malmené, modifié, négligé ou endommagé par accident ou soumis à des conditions anormales d'utilisation ou de manipulation. Fluke garantit que le logiciel fonctionnera en grande partie conformément à ses spécifications fonctionnelles pour une période de 90 jours et qu'il a été correctement enregistré sur des supports non défectueux. Fluke ne garantit pas que le logiciel ne contient pas d'erreurs ou qu'il fonctionne sans interruption.

Les distributeurs agréés Fluke appliqueront cette garantie à des produits vendus neufs à leur clients, des produits qui n'ont pas servi, mais ils ne sont pas autorisés à appliquer une garantie plus étendue ou différente au nom de Fluke. Le support de garantie est offert si le produit a été acquis par l'intermédiaire d'un point de vente agréé Fluke ou bien si l'acheteur a payé le prix international applicable. Fluke se réserve le droit de facturer à l'acheteur les frais d'importation des pièces de réparation ou de remplacement si le produit acheté dans un pays a été expédié dans un autre pays pour y être réparé.

L'obligation de garantie de Fluke est limitée, à sa convenance, au remboursement du prix d'achat ou à la réparation/au remplacement gratuit d'un produit défectueux retourné dans le délai de garantie à un centre de service agréé Fluke.

Pour avoir recours au service de la garantie, mettez-vous en rapport avec le centre de service Fluke le plus proche ou envoyez le produit, accompagné d'une description du problème, port et assurance payés d'avance (FAB destination), au centre de service agréé Fluke le plus proche. Fluke décline toute responsabilité en cas de dégradations survenues au cours du transport. Après la réparation sous garantie, le produit sera retourné à l'acheteur, frais de port payés d'avance (FAB destination). Si Fluke estime que le problème a été causé par un traitement abusif, une modification, un accident ou des conditions de fonctionnement ou de manipulation anormales, Fluke fournira un devis des frais de réparation et ne commencera la réparation qu'après en avoir reçu l'autorisation. Après la réparation, le produit sera retourné à l'acheteur, frais de port payés d'avance, et les frais de réparation et de transport lui seront facturés (FAB point d'expédition).

LA PRESENTE GARANTIE EST LE SEUL ET EXCLUSIF RECOURS DE L'ACHETEUR ET REMPLACETOUTES LES AUTRES GARANTIES, EXPLICITES OU IMPLICITES, Y COMPRIS, MAIS SANS S'Y LIMITER, TOUTE GARANTIE IMPLICITE RELATIVE A L'APTITUDE DU PRODUIT A ETRE COMMERCIALISE OU A ETRE APPLIQUE A UNE FIN OU UN USAGE DETERMINE. FLUKE NE POURRA ETRE TENU POUR RESPONSABLE D'AUCUN DOMMAGE PARTICULIER, INDIRECT, ACCIDENTEL OU CONSECUTIF, NI D'AUCUN DEGAT OU PERTE DE DONNEES, QUE CE SOIT A LA SUITE D'UNE INFRACTION AUX OBLIGATIONS DE GARANTIE OU SUR UNE BASE CONTRACTUELLE, EXTRA-CONTRACTUELLE OU AUTRE.

Etant donné que certains pays ou états n'admettent pas les limitations d'une condition de garantie implicite, ou l'exclusion ou la limitation de dégâts accidentels ou consécutifs, les limitations et les exclusions de cette garantie pourraient ne pas s'appliquer à chaque acheteur. Si une disposition quelconque de cette garantie est jugée non valide ou inapplicable par un tribunal compétent, une telle décision n'affectera en rien la validité ou le caractère exécutoire de toute autre disposition.

Fluke Corporation
P.O. Box 9090
Everett WA
98206-9090, Etats-Unis

Fluke Industrial B.V.
P.O. Box 90
7600 AB Almelo
Pays-Bas

CENTRES DE SERVICE APRES-VENTE

Pour localiser un centre de service agréé,
visitez notre site Internet :

<http://www.fluke.com>

ou téléphonez à Fluke :

+1-888-993-5853 pour les Etats-Unis et le Canada

+31-40-2675200 pour l'Europe

+1-425-446-5500 pour les autres pays

EBC290

Chargeur de batteries externe

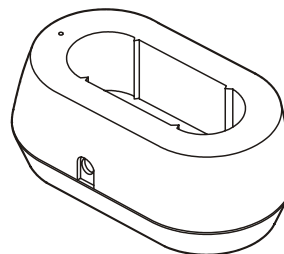
Fiche d'instructions

Présentation du chargeur de batteries externe EBC290

Le modèle EBC290 est un chargeur de batteries externe conçu pour les batteries Li-ion compatibles, utilisées pour les outils de diagnostic Fluke.

Le chargeur de batteries externe EBC290 est alimenté par l'adaptateur secteur BC190 fourni avec l'outil de diagnostic 190 série II de Fluke. Vous pouvez également utiliser le modèle BC430 à la place de l'adaptateur secteur BC190.

Le chargeur de batteries externe EBC290 dispose d'un circuit de charge contrôlé par microprocesseur afin de charger la batterie de façon optimale.



Déballage

Les articles suivants doivent vous avoir été livrés :

- Chargeur de batteries externe EBC290.
- Fiche d'instructions (le présent document).

Vérifiez que tous les articles mentionnés sont présents dans le carton d'expédition. Si un article du carton est endommagé ou manquant, contactez immédiatement le revendeur, le service commercial ou le centre FLUKE le plus proche.

Informations de sécurité



**A lire en priorité : informations de sécurité.
Suivez ces instructions afin d'utiliser le
chargeur en toute sécurité :**

- Lisez le mode d'emploi avant d'utiliser le produit et suivez l'ensemble des consignes de sécurité applicables.
- Utilisez le produit comme indiqué dans le mode d'emploi. Si vous ne respectez pas cette consigne, il est possible que les fonctions de sécurité de l'appareil présentent un dysfonctionnement.
- Utilisez uniquement les batteries Li-ion conçues pour les outils de diagnostic Fluke. Utilisez l'adaptateur secteur BC190 ou BC430 pour alimenter le chargeur de batteries. Si vous ne respectez pas cette consigne, il est possible que les fonctions de sécurité de l'appareil présentent un dysfonctionnement ou que le chargeur se révèle défectueux.




Octobre 2010, Rev. 1, Octobre 2011.
©2010, 2011, Fluke Corporation.
Tous droits réservés.
Imprimé en UE. Tous les noms de
produits sont des marques déposées
par leurs propriétaires respectifs.



482287230856

- Lisez les instructions relatives à l'utilisation et la manipulation en toute sécurité des batteries Li-ion de la fiche d'instructions de la batterie.
- Avant chaque utilisation, vérifiez que le chargeur de batteries, la batterie et l'adaptateur secteur ne sont pas endommagés. N'utilisez pas de pièces fendues ou endommagées.
- Respectez les règles de sécurité locales et nationales concernant l'utilisation et la mise au rebut du chargeur et des batteries Li-ion.

Symboles

	Risque de danger. Informations importantes. Consultez la fiche d'instructions.
	Ne jetez pas ce produit avec les ordures ménagères. Rendez-vous sur le site Web de Fluke pour obtenir des informations sur le recyclage.
	Conforme aux normes européennes applicables.

Caractéristiques techniques

Caractéristiques électriques

Alimentation	BC190 ou BC430	
Adaptateur	17,8 V / 0,84 A	
Limiteur de courant d'entrée	714 mA \pm 5 %	
Gamme de tensions d'entrée	15 à 23 V	
Batterie	BP291	BP290
Capacité	52 Wh	26 Wh
Temps de charge	5 h 30	< 3 h
Plage de fonctionnement de la charge	0 à 45 °C (suivant la batterie)	
Protection de désactivation de la charge (smbus contrôlé)	Température de la batterie : 54 °C \pm 3 °C (suivant la batterie)	
Protection de désactivation de la charge (matériel contrôlé)	Température de la batterie : 58 °C \pm 3 °C (suivant la batterie)	

Caractéristiques générales

Température : Fonctionnement	0 °C à +45 °C (suivant la batterie)
Stockage	-20 °C à +60 °C
Humidité relative maximum Stockage :	Sans condensation Temps de récupération : deux heures
En fonctionnement :	Sans condensation
0 °C à 10 °C	95 \pm 5 %
10 °C à 30 °C	75 \pm 5 %
30 °C à 40 °C	45 \pm 5 %
40 °C à 45 °C	
Emission et immunité	EN-IEC-61326-1 (première édition en 2005).
Hauteur x largeur x profondeur (sans la batterie)	44 x 65 x 100 mm
Poids	85 g

Utilisation du chargeur de batteries externe EBC290

Suivez ces instructions pour utiliser le chargeur de batteries externe EBC290 (voir figure 1) :

1. Branchez l'adaptateur secteur BC190 (ou BC430) sur une prise de courant et insérez la fiche DC de l'adaptateur dans le chargeur externe.

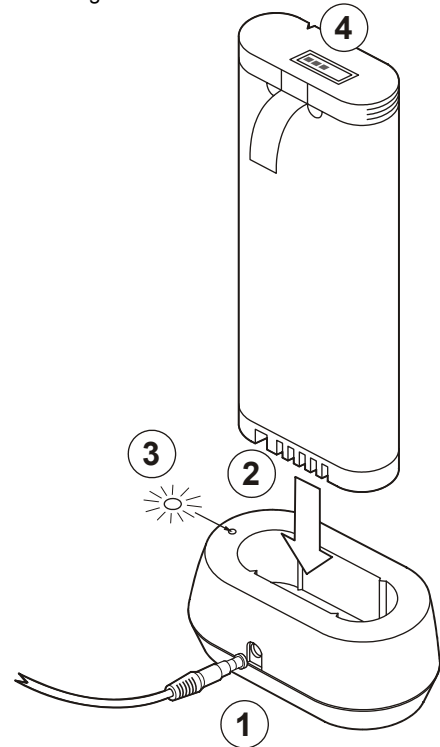


Figure 1

2. Insérez la batterie à charger dans le chargeur externe. Veillez à placer la batterie correctement.
3. Observez le témoin lumineux vert :
 - Un clignotement lent indique que la batterie est en charge.
 - Lorsque le témoin reste allumé, la batterie est chargée.
 - Un clignotement rapide indique un problème de batterie.
4. Lors de la charge, le nombre de segments affichés sur l'écran de la batterie augmente au fur et à mesure. Si tous les segments sont affichés, la batterie est chargée à pleine capacité.

Nettoyage

Avant le nettoyage, retirez le produit de l'adaptateur secteur et ôtez la batterie.

Nettoyez le chargeur de batteries externe EBC290 à l'aide d'un chiffon humide imbibé d'un détergent non agressif. N'utilisez pas de produits abrasifs, de solvants, ni d'alcool.

Dépannage

En cas de problème, le témoin lumineux vert du chargeur clignote rapidement pour indiquer un éventuel dysfonctionnement au niveau de la batterie. Dans la mesure du possible, insérez une autre batterie pour déterminer si le problème vient de la batterie ou du chargeur.

GARANTÍA LIMITADA Y LIMITACIÓN DE RESPONSABILIDAD

GARANTÍA LIMITADA Y LIMITACIÓN DE RESPONSABILIDAD

FLUKE®

Se garantiza que cada uno de los productos de Fluke no tiene defectos de material y mano de obra si es objeto de una utilización y un mantenimiento normales. El período de garantía es de un año y comienza a partir de la fecha de envío. Las piezas, reparaciones y mantenimiento del producto están garantizados durante 90 días. La presente garantía se otorga exclusivamente al comprador o usuario final originales de un distribuidor Fluke autorizado, y no cubre los fusibles, ni las baterías desechables, ni ningún producto que, en opinión de Fluke, haya sido objeto de mala utilización, alteración, negligencia o daños por accidente o condiciones anómalas de funcionamiento o manipulación. Fluke garantiza que el software funcionará sustancialmente de acuerdo con sus especificaciones funcionales durante 90 días, y que ha sido correctamente grabado sobre un soporte no defectuoso. Fluke no garantiza que el software estará libre de errores o que funcionará ininterrumpidamente.

Los distribuidores autorizados de Fluke aplicarán esta garantía a productos nuevos y sin utilizar a usuarios finales exclusivamente, pero no están facultados a extender una garantía mayor o diferente en nombre de Fluke. El soporte técnico en garantía está disponible sólo si el producto ha sido adquirido a través de un distribuidor autorizado de Fluke o si el comprador ha pagado el precio internacional vigente. Fluke se reserva el derecho de facturar al comprador los costes de importación en concepto de reparación/repuestos cuando el producto adquirido en un país sea enviado para su reparación a otro país.

La obligación de Fluke en concepto de garantía estará limitada, a la absoluta discreción de Fluke, al reembolso del precio de compra, a la reparación gratuita o a la sustitución de un producto defectuoso que sea devuelto a un centro de servicio Fluke autorizado dentro del período de garantía.

Para obtener servicio técnico en garantía, póngase en contacto con el servicio oficial Fluke autorizado más cercano, o bien envíe el producto (adjuntando una descripción del problema) con franqueo y seguro prepagados (FOB en destino) al servicio oficial Fluke autorizado más próximo. Fluke no asume responsabilidad alguna por los daños durante el transporte. Tras una reparación en garantía, el producto será devuelto al comprador, previo pago del transporte (FOB en destino). Si Fluke determina que la avería fue consecuencia de uso inadecuado, modificación, accidente o condiciones anómalas de servicio o manipulación, Fluke preparará un presupuesto del coste de reparación y solicitará autorización para proceder a la misma antes de comenzar el trabajo. Tras la reparación, el producto será devuelto al comprador, previo pago del transporte, y se facturarán al comprador los gastos en concepto de reparación y de transporte para su devolución (FOB en el punto de envío).

LA PRESENTE GARANTÍA CONSTITUYE EL ÚNICO Y EXCLUSIVO RECURSO QUE ASISTE AL COMPRADOR, Y SUSTITUYE A TODA OTRA GARANTÍA, EXPLÍCITA O IMPLÍCITA, INCLUYENDO - PERO SIN LIMITARSE A - TODA GARANTÍA IMPLÍCITA DE COMERCIABILIDAD O IDONEIDAD PARA UN FIN O UN USO DETERMINADOS. FLUKE NO ASUME RESPONSABILIDAD ALGUNA EN CONCEPTO DE DAÑOS O PÉRDIDAS ESPECIALES, INDIRECTOS, SECUNDARIOS O CONSECUENTES, INCLUIDA LA PÉRDIDA DE DATOS, TANTO SI ES CONSECUENCIA DEL INCUMPLIMIENTO DE LA GARANTÍA COMO DE UN CONTRATO, PERJUICIO, COMPROMISO O POR CUALQUIER OTRO MOTIVO.

Por cuanto algunas jurisdicciones no autorizan la limitación del plazo de una garantía implícita, ni la exclusión o limitación de daños imprevistos o contingentes, es posible que las limitaciones y exclusiones de la presente garantía no se apliquen a todos los compradores. Si alguna disposición de la presente Garantía se considerase nula o no aplicable por un tribunal de jurisdicción competente, dicha consideración no afectará a la validez o aplicación de las demás disposiciones.

Fluke Corporation
P.O. Box 9090
Everett WA
98206-9090, EE.UU.

Fluke Industrial B.V.
P.O. Box 90
7600 AB Almelo
Países Bajos

CENTROS DE SERVICIO

Para ver la ubicación de un centro de asistencia autorizado, visítenos en la World Wide Web:

<http://www.fluke.es>

o bien llame a Fluke, a cualquiera de los números que a continuación se relacionan:

+1-888-993-5853 en EE.UU. y Canadá

+31-40-2675200 en Europa

+1-425-446-5500 desde cualquier otro país

EBC290

Cargador de baterías externo

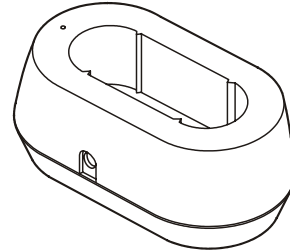
Hoja de instrucciones

Presentación del modelo EBC290

EBC290 es un cargador de baterías externo para baterías de ión-litio compatibles, como las que se usan en los instrumentos de medida Fluke.

El EBC290 se alimenta a través del adaptador de red BC190 que se suministra con el instrumento de medida 190 de la serie II de Fluke. Además del adaptador de red modelo BC190, también puede usar el del modelo BC430.

El EBC290 se suministra con un circuito de carga controlado por microprocesador para cargar la batería de forma óptima.



Desembalaje

El envío debe incluir los siguientes elementos:

- Cargador de baterías externo EBC290.
- Hoja de instrucciones (el presente documento).

Compruebe que el contenido de la caja de envío está completo. Si alguno de los elementos contenidos en la caja falta o está dañado, póngase en contacto con su distribuidor o con su oficina de venta o servicio FLUKE inmediatamente.

Información de seguridad



Lea antes que nada: Información de seguridad.

Siga estas instrucciones para garantizar el funcionamiento seguro del cargador:

- Antes de usarlo, lea las instrucciones de funcionamiento y siga todas las instrucciones de seguridad correspondientes.
- Use el producto únicamente con el fin especificado en las instrucciones de funcionamiento, de lo contrario, las funciones de seguridad del dispositivo podrían dejar de funcionar.
- Utilice el producto únicamente con las baterías de ión-litio según se especifica en las instrucciones de uso de los instrumentos de medida Fluke. Use el adaptador de red BC190 o bien el BC430 para alimentar el cargador de baterías, de lo contrario, las funciones de seguridad del dispositivo podrían dejar de funcionar o el cargador podría resultar defectuoso.
- Lea las instrucciones para el correcto uso y manipulación de las baterías de de ión-litio que encontrará en la Hoja de instrucciones de la batería.




Octubre de 2010, Rev. 1, Octubre de 2011.
© 2010, 2011, Fluke Corporation. Reservados todos los derechos. Impreso en la UE. Todos los nombres de productos son marcas comerciales de sus respectivos titulares.



482287230856

- Antes de cada uso, inspeccione el cargador de baterías, la batería y el adaptador de red para comprobar que no están dañados. No use piezas que estén agrietadas ni dañadas.
- Cumpla todos los códigos de seguridad nacionales acerca del uso y el desecho de los cargadores y las baterías de ión-litio.

Símbolos

	Riesgo de peligro. Información importante. Consulte la hoja de instrucciones.
	No se deshaga de este producto como un residuo normal utilizando los servicios municipales. Visite el sitio Web de Fluke para obtener información sobre el reciclaje.
	Cumple los estándares europeos correspondientes.

Especificaciones

Especificaciones eléctricas

Conexión de alimentación	BC190 o BC430	
Requisitos del adaptador	17,8 V / 0,84 A	
Limitador de corriente de entrada	714 mA \pm 5%	
Rango de tensión de entrada	De 15 a 23 V	
Baterías	BP291	BP290
Capacidad	52 Wh	26 Wh
Tiempo de carga	5,5 horas	< 3 horas
Rango de funcionamiento de la carga	De 0 a 45°C (en función de la batería)	
Protección mediante desactivación de la carga (smbus de control)	54°C \pm 3°C, temperatura de la batería (en función de la batería)	
Protección mediante desactivación de la carga (hardware de control)	58°C \pm 3°C, temperatura de la batería (en función de la batería)	

Especificaciones generales

Temperatura:	
En funcionamiento:	De 0 °C a +45 °C (en función de la batería)
Sin funcionamiento (almacenamiento):	De -20°C a +60 °C
Humedad relativa máxima Sin funcionamiento (almacenamiento):	Sin precipitación (no condensada) Dos horas de tiempo de recuperación
En funcionamiento:	Sin precipitación (no condensada)
0 ... 10 °C	95 \pm 5 %
10 ... 30 °C	75 \pm 5 %
30 ... 40 °C	75 \pm 5 %
40 ... 45 °C	45 \pm 5 %
Emisiones e inmunidad	EN-IEC-61326-1 (primera edición 2005).
Altura x Anchura x Profundidad (sin la batería)	44 x 65 x 100 mm
Peso	85 g

Uso del EBC290

Siga estas instrucciones para usar el EBC290 (consulte la figura 1):

1. Conecte el adaptador de red BC190 (o BC430) a una toma de corriente e inserte el conector de CC del adaptador de red en el cargador externo.

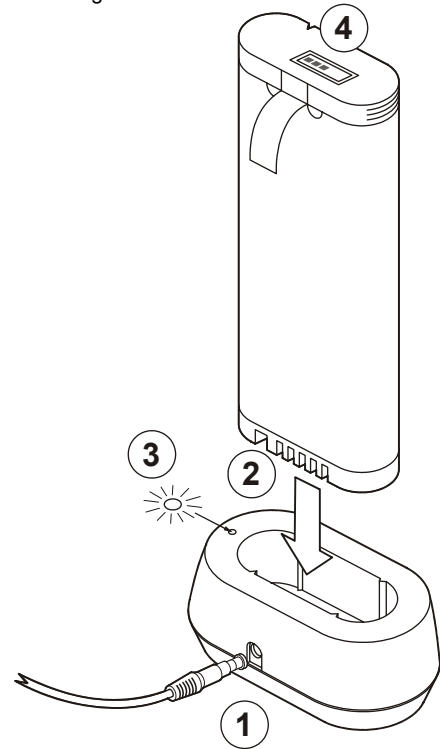


Fig. 1

2. Inserte la batería que desee cargar en el cargador externo. Ponga especial atención a la correcta colocación de la batería.
3. Observe el indicador LED verde:
 - Si parpadea lentamente, indica que la batería está cargándose.
 - Si se mantiene encendido, indica que la batería se ha cargado completamente.
 - Si parpadea rápidamente, indica que hay un error en la batería.
4. Durante el proceso de carga, el número de segmentos encendidos en la pantalla de la batería irá en aumento. Cuando todos los segmentos estén encendidos, la batería estará cargada al 100 % de su capacidad.

Limpieza

Antes de limpiarlo, separe el producto del adaptador de red y la batería.

Limpie el EBC290 con un paño húmedo y detergente suave. No utilice abrasivos, disolventes ni alcohol.

Resolución de problemas

En caso de error, el LED verde parpadeará muy rápidamente, lo que indica un posible problema en la batería. Si es posible, inserte otra batería para comprobar si la causa del error es la batería o si se trata de un cargador defectuoso.

GARANZIA LIMITATA E LIMITAZIONE DI RESPONSABILITÀ

GARANZIA LIMITATA E LIMITAZIONE DI RESPONSABILITÀ

Ogni prodotto Fluke è garantito esente da difetti materiali e nella manodopera per normali situazioni di uso. Il periodo di garanzia è di un anno, a partire dalla data di spedizione. La garanzia sulle parti sostituite, sulle riparazioni e sull'assistenza è di 90 giorni. La garanzia è valida solamente per il primo acquirente o per il cliente finale di un distributore autorizzato Fluke e non copre i fusibili, le batterie da smaltire o qualsiasi altro prodotto che, a giudizio di Fluke, sia stato utilizzato in modo improprio, modificato, trascurato o danneggiato accidentalmente o per condizioni anormali di lavoro o impiego. Fluke garantisce che il software funzionerà sostanzialmente secondo le specifiche operative per 90 giorni e che esso è stato correttamente registrato su un supporto non difettoso. Fluke non garantisce che il software sarà esente da errori o che funzionerà senza interruzioni.

I distributori autorizzati Fluke applicheranno questa garanzia sui prodotti nuovi e non usati esclusivamente ai clienti finali, ma non potranno emettere una garanzia differente o più completa a nome di Fluke. La garanzia è valida se il prodotto è acquistato attraverso la rete commerciale Fluke o se l'acquirente ha pagato il prezzo applicabile a livello internazionale. Fluke si riserva il diritto di fatturare all'acquirente i costi di importazione per la riparazione/sostituzione delle parti nel caso in cui il prodotto acquistato in uno stato sia sottoposto a riparazione in un altro.

L'obbligo di garanzia è limitato, a scelta di Fluke, al rimborso del prezzo di acquisto, alla riparazione gratuita o alla sostituzione di un prodotto difettoso che sia inviato ad un centro assistenza autorizzato Fluke entro il periodo di garanzia.

Per usufruire dell'assistenza in garanzia, rivolgersi al più vicino centro di assistenza autorizzato Fluke o inviare il prodotto con una descrizione del difetto, assicurato e in porto franco (destinazione FOB), al più vicino centro assistenza autorizzato Fluke. Fluke declina ogni responsabilità per danni durante il transito. A seguito delle riparazioni in garanzia, il prodotto sarà restituito all'acquirente in porto franco (destinazione FOB). Se Fluke accerta che l'avaria è stata prodotta da uso improprio, modifica, incidente o condizioni anormali di lavoro o impiego, Fluke redigerà un preventivo da sottoporre all'approvazione dell'acquirente prima di procedere alla riparazione. Dopo la riparazione, il prodotto sarà restituito all'acquirente in porto franco e all'acquirente saranno addebitate le spese di riparazione e di trasporto per la restituzione (FOB punto di spedizione).

LA PRESENTE GARANZIA COSTITUISCE L'UNICO ED ESCLUSIVO RISARCIMENTO NEI CONFRONTI DELL'ACQUIRENTE E SOSTITUISCE TUTTE LE ALTRE GARANZIE, IMPLICITE O ESPLICITE, INCLUSE, A TITOLO ESEMPLIFICATIVO, EVENTUALI GARANZIE IMPLICITE DI COMMERCIALIZZABILITÀ O IDONEITÀ PER UNO SCOPO SPECIFICO. FLUKE DECLINA OGNI RESPONSABILITÀ PER DANNI O PERDITE SPECIFICI, INDIRECTI, ACCIDENTALI O CONSEGUENTI, INCLUSI LA PERDITA DI DATI, CAUSATI DA VIOLAZIONI SULLA GARANZIA, O DA PARTICOLARI CLAUSOLE CONTRATTUALI, ILLECITI CIVILI, RIVENDICAZIONI, ECC.

Poiché alcuni stati non consentono di limitare i termini di una garanzia implicita né l'esclusione o la limitazione di danni accidentali o conseguenti, le limitazioni e le esclusioni della presente garanzia possono non valere per tutti gli acquirenti. Se una clausola qualsiasi della presente garanzia non è ritenuta valida o attuabile dal tribunale competente, tale giudizio non avrà effetto sulla validità delle altre clausole.

Fluke Corporation
P.O. Box 9090
Everett WA
98206-9090, USA

Fluke Industrial B.V.
P.O. Box 90
7600 AB Almelo
Paesi Bassi

CENTRI ASSISTENZA

Per trovare un centro assistenza autorizzato, visitateci presso il nostro sito World Wide Web:

www.fluke.it – www.fluke.com

o contattateci ai numeri che appaiono qui di seguito:

+1-888-993-5853 in U.S.A. e Canada

+31-40-2675200 in Europa

+1-425-446-5500 dagli altri paesi

FLUKE®

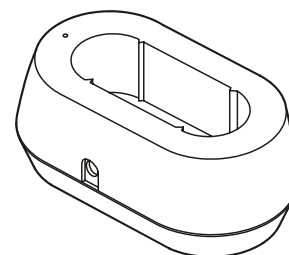
EBC290

Caricabatterie esterno

Foglio di istruzioni

Presentazione del caricabatterie EBC290

EBC290 è un caricabatterie esterno per batterie agli ioni di litio compatibili, quali quelle utilizzate per gli strumenti di misurazione Fluke. EBC290 è alimentato mediante l'adattatore BC190 fornito con gli strumenti di misurazione Fluke serie 190 II. Invece dell'adattatore modello BC190, è possibile usare anche il modello BC430. EBC290 viene fornito con un circuito di carica controllato da un microprocessore in grado di caricare le batterie in modo ottimale.



Contenuto

Nella confezione devono essere inclusi i seguenti componenti:

- EBC290 Caricabatterie esterno
- Foglio di istruzioni (questo documento)

Controllare che il contenuto della scatola spedita sia completo. Nel caso il contenuto della scatola risultasse danneggiato o mancante in alcune delle sue parti, contattare immediatamente il proprio distributore o il più vicino punto vendita o centro di assistenza FLUKE.

Informazioni sulla sicurezza



Leggere prima: Informazioni sulla sicurezza.

Per garantire un funzionamento sicuro del caricabatterie, attenersi alle seguenti istruzioni:

- Leggere le istruzioni operative prima dell'uso e attenersi a tutte le istruzioni relative alla sicurezza.
- Utilizzare il prodotto solo secondo quanto specificato nelle istruzioni d'uso; in caso contrario, le caratteristiche di sicurezza del dispositivo potrebbero risultare inefficaci.
- Utilizzare il prodotto solo con le batterie agli ioni di litio specificate per l'uso con gli strumenti di misura Fluke. Utilizzare l'adattatore BC190 o BC430 per l'alimentazione del caricabatterie; in caso contrario le caratteristiche di sicurezza del dispositivo potrebbero risultare inefficaci oppure il caricabatterie potrebbe guastarsi.
- Leggere le istruzioni per l'uso sicuro delle batterie agli ioni di litio, secondo quanto indicato nel foglio di istruzioni della batteria.




Ottobre 2010, Rev. 1, Ottobre 2011.
© 2010, 2011, Fluke Corporation.
Tutti i diritti riservati.
Stampato in UE. Tutti i nomi dei prodotti sono marchi registrati di proprietà delle rispettive aziende.



482287230856

- Prima di ogni utilizzo, ispezionare il caricabatterie, la batteria e l'adattatore per accertare la presenza di eventuali danni. Non utilizzare i componenti che presentano rotture o danni di altro tipo.
- Attenersi alle disposizioni di sicurezza locali e nazionali relative all'uso e allo smaltimento del caricabatterie e delle batterie agli ioni di litio.

Simboli

	Rischio di pericolo. Informazioni importanti. Vedere foglio di istruzioni.
	Non smaltire il prodotto nei rifiuti indifferenziati. Visitare il sito Web Fluke per informazioni sulle modalità di riciclaggio.
	Conforme agli standard europei.

Specifiche

Specifiche elettriche

Collegamento alla rete elettrica	BC190 o BC430	
Requisiti dell'adattatore	17,8 V / 0,84 A	
Limitatore della corrente di ingresso	714 mA \pm 5%	
Gamma di tensione di ingresso	Da 15 a 23 V	
Batterie	BP291	BP290
capacità	52 Wh	26 Wh
Tempo di carica	5,5 ore	< 3 ore
Gamma di funzionamento carica	Da 0 a 45°C (in base alla batteria)	
Protezione da disabilitazione carica (smbus controllato)	Temp. batteria 54°C \pm 3°C (in base alla batteria)	
Protezione da disabilitazione carica (hardware controllato)	Temp. batteria 58°C \pm 3°C (in base alla batteria)	

Specifiche generali

Temperatura:	
Ambiente operativo	Da 0 °C a +45 °C (in base alla batteria)
Ambiente non operativo (conservazione)	Da -20°C a +60 °C
Umidità relativa massima Ambiente non operativo (conservazione):	Senza condensa Tempo di ripristino due ore
Ambiente operativo:	Senza condensa
0 ... 10 °C	95 \pm 5 %
10 ... 30 °C	75 \pm 5 %
30 ... 40 °C	45 \pm 5 %
40 ... 45 °C	
Emissioni e immunità	EN-IEC-61326-1 (prima edizione 2005).
Altezza x larghezza x profondità (esclusa batteria)	44 x 65 x 100 mm
Peso	85 g

Utilizzo del componente EBC290

Per utilizzare il componente EBC290, seguire queste istruzioni (vedere Figura 1):

1. Collegare l'adattatore BC190 (o BC430) ad una presa elettrica e inserire la spina CC dell'adattatore nel caricabatterie esterno.

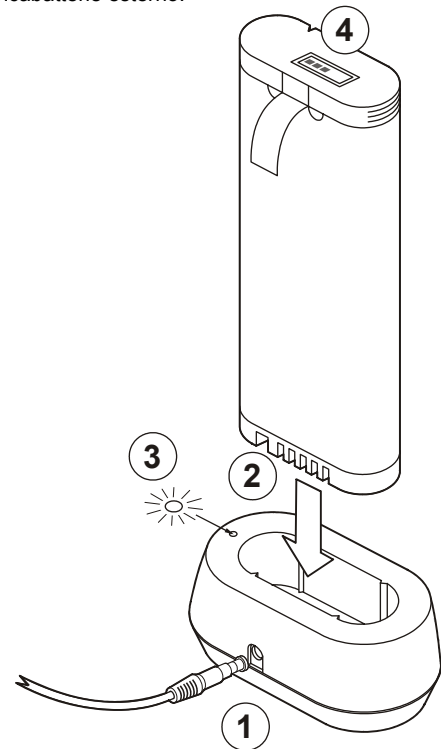


Fig. 1

2. Inserire la batteria da caricare nel caricabatterie esterno. Fare attenzione al corretto posizionamento della batteria.
3. Osservare l'indicatore LED verde:
 - un lento lampeggiamento indica che la batteria è in carica.
 - una luce continua indica che la batteria è completamente carica.
 - un rapido lampeggiamento indica la presenza di un errore relativo alla batteria.
4. Durante il processo di carica, il numero dei segmenti che si accendono sul display della batteria aumenta progressivamente. Quando tutti i segmenti risultano accesi significa che la batteria è carica al 100 % della sua effettiva capacità.

Pulizia

Prima di effettuare la pulizia, separare il prodotto dall'adattatore e dalla batteria.

Pulire l' EBC290 con un panno umido e un detergente neutro. Non usare abrasivi, solventi o alcool.

Ricerca guasti

In caso di errore, il LED verde del caricabatterie lampeggerà rapidamente per indicare la presenza di un probabile problema riguardante la batteria. Se disponibile, inserire un'altra batteria per accertare se l'errore è stato causato dalla batteria o da un difetto del caricabatterie.

GARANTIA LIMITADA E LIMITAÇÃO DE RESPONSABILIDADE

GARANTIA LIMITADA E LIMITAÇÃO DE RESPONSABILIDADE

FLUKE®

Todo produto Fluke é garantido contra defeitos de material e de fabricação sob condições normais de utilização e serviço. A garantia é válida por 1 (um) ano a partir da data de envio. A garantia das peças, das reparações e dos serviços de assistência é válida por 90 (noventa) dias. Esta garantia é válida somente para o primeiro comprador ou para o cliente final de um revendedor autorizado Fluke e não é aplicada a fusíveis, a baterias descartáveis ou a qualquer outro produto que a Fluke considerar ter sido utilizado de maneira errada, modificado, mal cuidado ou danificado por acidente ou por condições anormais de funcionamento ou manipulação. A Fluke garante que o software funcionará substancialmente de acordo com as especificações funcionais por 90 (noventa) dias e que este foi gravado em um sistema sem defeitos. A Fluke não garante que o software não apresentará erros ou não operará sem interrupções.

Os revendedores autorizados Fluke estenderão esta garantia para produtos novos e não utilizados somente para clientes finais, mas não têm a autoridade para estender uma garantia maior ou diferente no nome da Fluke. Os revendedores autorizados Fluke estenderão esta garantia para produtos novos e não utilizados somente para clientes finais, mas não têm a autoridade para estender uma garantia maior ou diferente no nome da Fluke. A garantia é válida se o produto é comprado através de um revendedor autorizado Fluke ou se o comprador tiver pago o preço internacional. A Fluke reserva-se o direito de faturar o comprador pelas despesas de importação ou reparação/peças sobressalentes quando o produto adquirido em um país for submetido a reparação em um outro.

A obrigação de garantia limita-se, a critério da Fluke, ao reembolso do valor da compra, à gratuidade do reparo ou à substituição de um produto com defeito devolvido à unidade de assistência técnica autorizada da Fluke dentro do período de garantia.

Para obter o serviço fornecido pela garantia, contate o centro de assistência autorizado Fluke mais próximo ou remeta o produto, com uma descrição do defeito e com as despesas de remessa e seguro pagas, ao centro de assistência autorizado Fluke mais próximo. A Fluke não assume nenhuma responsabilidade por danos durante o transporte. Depois da reparação, o produto será remetido ao comprador, com transporte pago adiantado. Se for determinado que o defeito foi causado por uso incorreto, modificação, acidente ou condições anormais de funcionamento e manipulação, a Fluke fará um orçamento dos custos de reparação e pedirá a autorização do cliente antes de começar o serviço. Após a reparação, o produto será remetido ao comprador, com o transporte pago, junto com a conta pela reparação e pelas despesas de transporte.

ESTA GARANTIA É A ÚNICA VÁLIDA E SUBSTITUI TODAS AS OUTRAS GARANTIAS, EXPLÍCITAS OU IMPLÍCITAS, INCLUSIVE, MAS NÃO LIMITADA A ELAS, QUAISQUER GARANTIAS IMPLÍCITAS DE COMERCIALIZAÇÃO OU ADEQUAÇÃO PARA UMA DETERMINADA FINALIDADE. A FLUKE NÃO SE RESPONSABILIZA POR DANOS OU PERDAS ESPECÍFICOS, INDIRETOS, INCIDENTAIS OU CONSEQUENTES, INCLUSIVE PERDA DE DADOS, TANTO DERIVADOS DA QUEBRA DE GARANTIA, COMO BASEADOS EM CONTRATO, AGRAVO, CONFIANÇA OU OUTROS.

Como alguns estados ou países não permitem a limitação do termo de uma garantia implícita, ou a exclusão ou limitação de danos incidentais ou consequentes, as limitações e exclusões desta garantia podem não se aplicar a todos os compradores. Se alguma cláusula desta Garantia for considerada inválida ou inexecutável por um tribunal competente, tal julgamento não afetará a validade ou exequibilidade das demais cláusulas.

Fluke Corporation
P.O. Box 9090
Everett WA
98206-9090, USA

Fluke Industrial B.V.
P.O. Box 90
7600 AB Almelo
The Netherlands

CENTROS DE SERVIÇO

Acesse o nosso site na internet para localizar um centro de serviço autorizado:

<http://www.fluke.com>

ou telefone para Fluke usando um dos números de telefone indicados abaixo:

+1-888-993-5853 nos EUA e no Canadá

+31-40-2675200 na Europa

+1-425-446-5500 em outros países

EBC290

Carregador de Bateria Externo

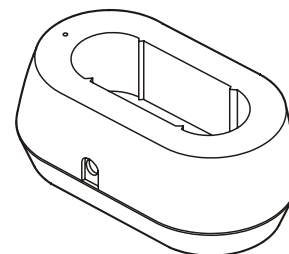
Manual de Instruções

EBC290: Introdução

O carregador EBC290 é um Carregador de Bateria Externo para baterias de íon-lítio, conforme usado nas Ferramentas de Testes da Fluke.

O carregador EBC290 é alimentado pelo Adaptador Elétrico BC190, incluso com a Ferramenta de Testes Fluke 190 Series II. Você também pode usar o Modelo BC430 em vez do Modelo BC190 do Adaptador Elétrico.

O carregador EBC290 inclui um circuito de carga controlado por microprocessador para carregar a bateria com eficiência.



Desembalagem

Os itens a seguir devem estar inclusos no pacote:

- Carregador de Bateria Externo EBC290.
- Manual de Instruções (este documento).

Verifique se todos os itens estão inclusos na embalagem. Se houver qualquer item danificado ou ausente na embalagem, entre em contato com o distribuidor ou com o escritório de vendas ou assistência técnica da FLUKE na sua região imediatamente.

Informações de Segurança



Leia primeiro: Informações de Segurança.
Siga as instruções abaixo para garantir a operação segura do carregador:

- Leia as instruções de operação antes de usar o produto e siga todas as instruções de segurança aplicáveis.
- Use o Produto somente conforme especificado nas instruções de operação; do contrário, os recursos de segurança do dispositivo podem não funcionar.
- Use o Produto somente com as baterias de íon-lítio, conforme as especificações de uso com as Ferramentas de Teste da Fluke. Use o Adaptador Elétrico BC190 ou BC430 para alimentar o Carregador de Bateria; do contrário, os recursos de segurança do dispositivo podem não funcionar ou o carregador pode apresentar defeito.
- Leia as instruções de segurança e manuseio das baterias de íon-lítio, conforme indicado no Manual de Instruções da Bateria.

Outubro de 2010, Rev. 1, Outubro de 2011.
© 2010, 2011, Fluke Corporation.
Todos os direitos reservados.
Impresso na União Europeia. Todos os nomes dos produtos são marcas comerciais das respectivas companhias.



482287230856

- Antes de cada uso, inspecione o Carregador da Bateria, a Bateria e o Adaptador Elétrico com relação a qualquer eventual dano. Não use peças ou componentes danificados ou que apresentem quebra ou rachadura.
- Observe os códigos de segurança locais e nacionais com relação ao uso e descarte de carregadores e baterias de íon-lítio.

Símbolos

	Risco, perigo. Informações importantes. Consulte o Manual de Instruções.
	Não descartar este produto no lixo comum. Acesse o site da Fluke na internet ou entre em contato com uma empresa ou órgão municipal de reciclagem para saber como descartar o produto.
	Em conformidade com as normas e padrões relevantes na Europa.

Especificações

Especificações elétricas

Conexão elétrica	BC190 ou BC430	
Requisito do Adaptador	17,8 V / 0,84 A	
Limitador de voltagem de entrada	714 mA ±5%	
Faixa de voltagem de entrada	15 a 23 V	
Baterias	BP291	BP290
capacidade	52 Wh	26 Wh
Duração da carga	5,5 horas	< 3 horas
Faixa operacional de carga	0 a 45 °C (determinado pela bateria)	
Proteção de desativação da carga (software controlado)	Temperatura da bateria: 54°C ±3°C (determinado pela bateria)	
Proteção de desativação da carga (hardware controlado)	Temperatura da bateria: 58°C ±3°C (determinado pela bateria)	

Especificações gerais

Temperatura: Operacional	0 °C a +45 °C (determinado pela bateria)
Não operacional (armazenamento)	-20°C a +60 °C
Umidade relativa máxima Não operacional (armazenamento):	Sem precipitação (sem condensação) Tempo de recuperação: duas horas
Operacional:	Sem precipitação (sem condensação)
0 ... 10 °C	95 ± 5 %
10 ... 30 °C	75 ± 5 %
30 ... 40 °C	45 ± 5 %
40 ... 45 °C	
Emissão e imunidade	EN-IEC-61326-1 (primeira edição, 2005).
Altura x Largura x Profundidade (sem bateria)	44 x 65 x 100 mm
Peso	85 g

Usando o EBC290

Para usar o EBC290, siga as instruções abaixo (consulte a Figura 1):

1. Conecte o Adaptador Elétrico BC190 (ou BC430) à tomada e insira a conexão CC do Adaptador Elétrico no Carregador Externo.

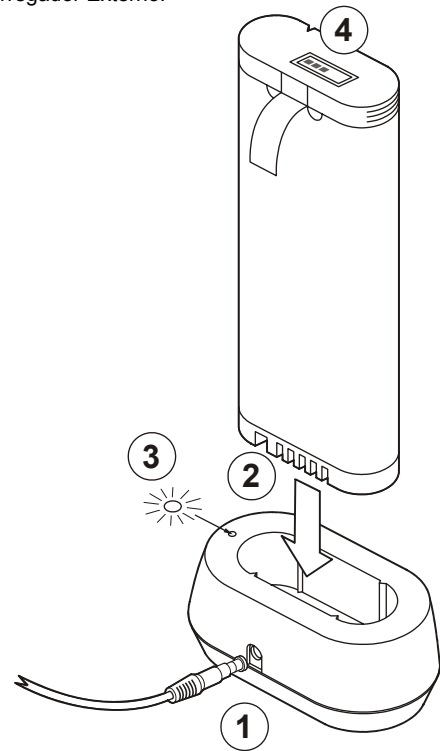


Fig. 1

2. Insira a bateria para carregamento no Carregador Externo. Posicione a bateria corretamente no Carregador Externo.
3. Observe o indicador LED na cor verde:
 - Uma luz intermitente em intervalos longos indica que a bateria está sendo carregada.
 - A luz permanentemente acesa indica que a bateria está totalmente carregada.
 - Uma luz intermitente em intervalos rápidos indica erro na bateria.
4. No processo de carregamento, o número de segmentos acesos no visor da bateria aumenta com o passar do tempo. Quando todos os segmentos estiverem acesos, a bateria estará com 100% da carga da sua capacidade atual.

Limpeza

Antes de efetuar a limpeza, separe o produto do Adaptador Elétrico e da Bateria.

Limpe o EBC290 com um pano úmido e detergente suave. Não use abrasivos, solventes ou álcool.

Solução de Problemas

Em caso de erro, o LED na cor verde no Carregador piscará em intervalos curtos para indicar que existe um possível problema na bateria. Quando disponível, insira outra bateria para determinar se o erro foi causado pela bateria ou por um defeito no carregador.