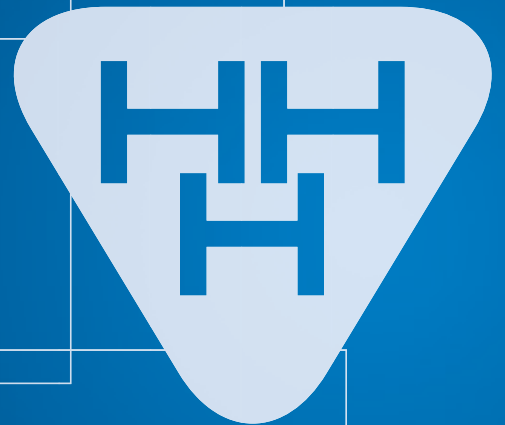




Fortschritt durch Technik

HORSTMANN



Прогресс
на пике Технологий



Advance by Technology



Horstmann GmbH - это одно из первых семейных предприятий Европы, вот уже 60 лет специализирующееся на выпуске систем защиты для сетей среднего напряжения. Продукция Horstmann GmbH на сегодняшний день используется во всех распределительных сетях и в большинстве сетей промышленных предприятий мира.

Клиентами Horstmann GmbH являются крупнейшие производители электротехнического оборудования, использующие решения Horstmann в своей продукции, среди которых следует выделить ABB, Siemens, Schneider Electric. Предприятия Horstmann GmbH расположены в городе Хайлигенхаус, рядом с Дюссельдорфом, в земле Северный Рейн, а также на границе с Люксембургом в городе Керпери. Управление фирмой осуществляется представителями семьи Horstmann.

На данный момент президентом компании является старший сын основателя компании Вернер Хорстман (Werner Horstmann). На сегодняшний день в производстве занято более 100 высококвалифицированных специалистов.



Предприятие в Хайлигенхаус

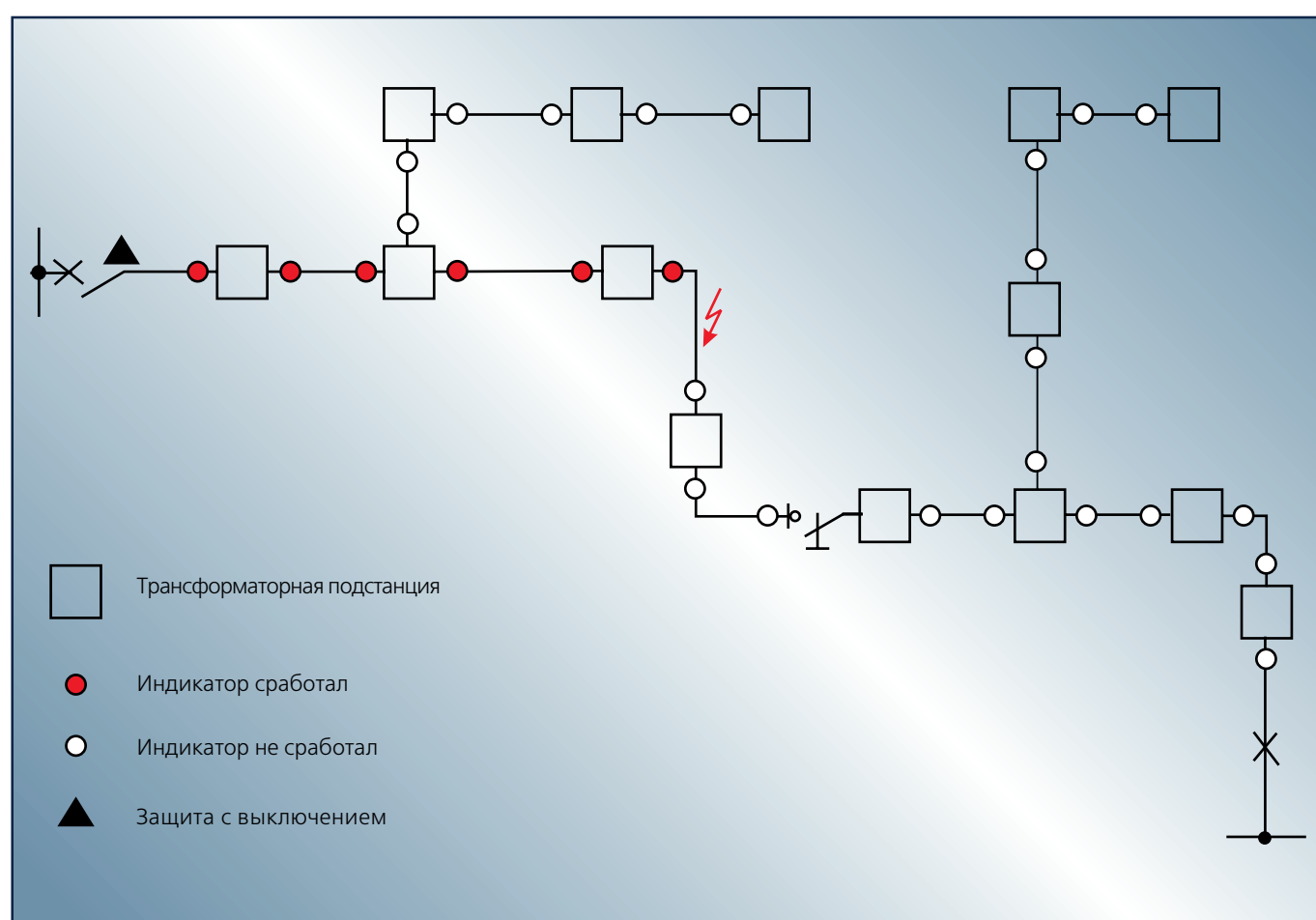


Предприятие в Керпери

Индикатор короткого замыкания(КЗ) это устройство, которое указывает на наличие короткого замыкания в сети в зависимости от изменения магнитного поля в проводнике с током.

В основном, индикаторы используются в сетях среднего напряжения для быстрого поиска аварий в распределительной сети. Индикаторы могут быть установлены на кабельной линии(КЛ)/шине, воздушной линии(ВЛ).

Индикаторы могут работать как в линиях с кольцевой структурой, так и в радиальных сетях. Индикаторы короткого замыкания могут также использоваться как индикаторы замыкания на землю и указателя наличия тока однофазного замыкания в проводнике.



Пример использования индикатора. Повреждение находится между последним сработавшим и первым не сработавшим индикаторами.

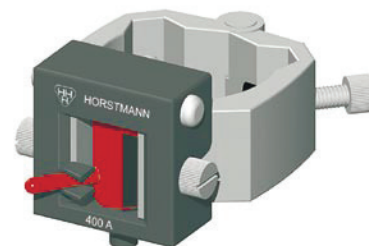


Индикаторы КЗ роторного типа

Каждый проводник, в котором течет ток, окружен магнитным полем. В случае, если ток в проводнике выше предустановленного тока срабатывания, силы магнитного потока становится достаточно чтобы преодолеть силу пружины, удерживающую в исходном положении роторный индикатор, тем самым сигнализируя о коротком замыкании.

Технические данные

- Порог чувствительности : 150 ,200,300 А
- Точность:10%
- Время срабатывания: 100 мс
- Температурный диапазон : без ограничений

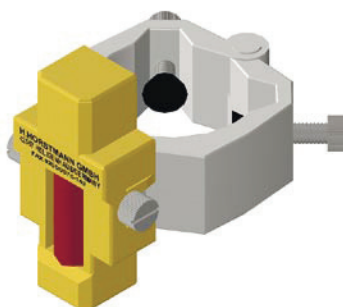


Индикатор КЗ жидкостного типа

Запечатанная стеклянная трубка содержит в себе жидкий наполнитель и цветные гранулы. Трубка располагается в пластиковом корпусе, соединенным с хомутом, установленным на кабеле. В случае, если произошло короткое замыкание гранулы втягиваются в наполнитель поле под действием магнитного поля, окрашивая наполнитель. Через 6-8 часов гранулы оседают, и прозрачность раствора восстанавливается.

Технические данные

- Порог чувствительности : 400,600,1000 А
- Точность:20%
- Время срабатывания: 200мс
- Температурный диапазон : -40..+85 С



Индикатор КЗ OPTO-F, Индикатор КЗ и замыкания на землю OPTO-F+E

Индикатор предназначен для отображения и сигнализации о КЗ в трех фазной линии. Сигнал с датчиков, установленных на кабеле, передается в блок управления при помощи волоконно оптического кабеля, что гарантирует отсутствие каких либо электромагнитных связей между датчиками и блоком управления.

Индикаторы могут использоваться в радиальных и разомкнутых сетях, а также в замкнутых сетях с автоматическими реклоузерами.

Конструкция

- Блок управления с индикаторами, источником питания и сигнальным реле
- 3 трансформатора тока для определения КЗ
- 3 волоконно оптических кабеля
- 1 трансформатор тока для определения замыкания на землю (небаланс тока в 3х фазной системе)- только для OPTO-F+E

Технические характеристики

- Порог чувствительности КЗ :400,600,800,1000 А
- Время срабатывания: 40-500 мс
- Порог чувствительности КЗ на землю : 10,20,40,80,120,160 А
- Точность :15%
- Питание : от батареи 1000 часов / от сети
- Класс защиты :IP65
- Температура работы: -30 .. +70С
- Возможность передачи данных в SCADA систему





Индикатор КЗ SIGMA , SIGMA F+E (также КЗ на землю) , SIGMA plus, SIGMA Ampere

Индикатор КЗ предназначен для работы в сетях среднего напряжения. Индикатор подходит для работы в сетях с нейтралью заземленной через низкоомный резистор.

В случае если ток фазы превышает установленный порог в течение установленного времени или рабочий ток, с учетом поправочного коэффициента нагрузки, система активирует индикатор события фазы путем его подсветки ультраярким диодом. Если в течение установленного времени происходит повторное отключение (срабатывает реклоузер) это будет указано на индикаторе системы повторным подсвечиванием. Перезагрузка осуществляется автоматически, в течение запрограммированного времени или принудительно оператором.

Технические характеристики

- Порог чувствительности (КЗ) : 100,200,300,400,600,800,1000 А (задержка 80 мс)
- Порог чувствительности(КЗ на землю): 20,40,60,80,100,120,160 А (задержка 160мс)
- Температура работы: -30 .. +70С
- Питание : от батареи до 20 лет / от сети

Индикатор КЗ ALPHA M, E

Индикатор КЗ состоит из блока управления для монтажа в корпусе шкафа, трех трансформаторов тока и измерительных проводов из оптического волокна.

Индикатор КЗ после отработки сбрасывается вручную, путем поворота ручки индикатора оператором.

В модели ALPHA E предусмотрен автоматический сброс индикатора после КЗ и восстановление его первоначального положения.

Технические характеристики

- Порог чувствительности : 400,600,800,1000 А
- Время срабатывания 100мс
- Точность :15%
- Питание : сеть
- Температура работы: -30 .. +70С
- Возможность передачи данных в SCADA систему



Индикатор КЗ и КЗ на землю ComPass A

Индикатор предназначен для работы в сетях среднего напряжения, индикации КЗ и замыкания на землю, а также для измерения тока нагрузки и частоты в радиальных и кольцевых сетях, с глухозаземленной нейтралью, или нейтралью заземленной через низкоомный резистор. Индикация информации о линии осуществляется при помощи встроенного дисплея и путем передачи информации по шине RS485/MODBUS.



Технические характеристики

- Рабочий диапазон напряжения: 1-36 кВ
- Измеряемый ток нагрузки (на фазе) 0-630А
- Порог чувствительности 50-2000В/40мс-60 сек
- Питание: от батареи до 20 лет
- Температура работы: -30 .. +70С



Индикатор КЗ и КЗ на землю ComPass B

Индикатор предназначен для работы в сетях среднего напряжения, индикации КЗ и замыкания на землю, с указанием направления замыкания. Индикатор также проводит измерения тока нагрузки, напряжения, мощности, $\cos \phi$ и частоты. Индикатор применяется в радиальных, кольцевых и смешанных сетях с глухозаземленной нейтралью, нейтралью, заземленной через низкоомный резистор, компенсированной и изолированной нейтралью. Индикатор может работать совместно с индикатором WEGA 2.2, 2.1, определяющим емкостное напряжение, для определения направления к повреждению и потока распределения.

Технические характеристики

- Рабочий диапазон напряжения: 1-36 кВ
- Измеряемый ток нагрузки (на фазе) 0-630А
- Порог чувствительности тока КЗ: 50-2000А/40мс-60 сек
- Порог чувствительности тока замыкания на землю:
 - 20-1000А (глухозаземленная и нейтраль заземленная через низкоомный резистор)
 - 5-200А (изолированная и компенсированная нейтраль)
- Питание: сеть
- Температура работы: -30 .. +70С

Индикатор напряжения WEGA 1.2, 2.2

Индикатор предназначен для определения рабочего режима сети согласно VDE 0105 части 1/100. Индикатор отражает наличие напряжения превышающего предустановленный порог (0.1 - 0.45 $U_{ном}$). В модели 2.2 отображается возникновение замыкания на землю в линии, обрыв или замыкания тестовых проводов

Технические характеристики

- Рабочий диапазон напряжения: 1-36 кВ
- Питание: сеть
- Температура работы: -25 .. +55С



Индикатор КЗ RKA 1.1

Однофазный индикатор КЗ выполнен во влагозащищенном корпусе. Индикатор снабжен хомутом для установки на КЛ, светодиодным индикатором и долговечной литиевой батареей. Индикатор является самонастраивающимся устройством, он постоянно контролирует ток нагрузки, протекающий по КЛ и корректирует порог срабатывания. Индикатор срабатывает в случае мгновенного увеличения тока нагрузки в 3-5 раз.

При срабатывании индикатора его светодиод постоянно мигает.

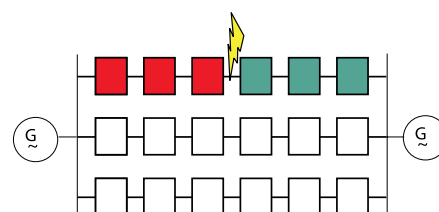
В случае КЗ светодиод начинает мигать красным или зеленым светом, в зависимости от расположения фазы первой половины волны обнаруженного КЗ в зависимости от места установки индикатора.

Технические характеристики

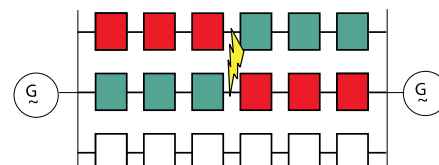
- Порог чувствительности : от 200 А/100 мс
- Время срабатывания 25 сек
- Рабочий диапазон напряжения: <46 кВ
- Питание : от батареи до 20 лет
- Температура работы: -30 .. +70С



Однофазное короткое замыкание



Двухфазное короткое замыкание





Индикаторы КЗ для ВЛ Navigator-LM

Индикатор КЗ для ВЛ предназначен для работы в сетях среднего напряжения (до 46 кВ) и устанавливается под напряжением при помощи специальной оперативной штанги.

Индикатор хранит в памяти информацию о токе нагрузке линии за последние 72 часа, что позволяет ему устанавливать порог срабатывания автоматически, что в свою очередь делает его удобным инструментом в сетях с низкой нагрузкой.

Индикатор также подходит для индикации двух последующих коротких замыканий : Одиночное мигание – единичное КЗ, двойное мигание – устойчивое КЗ.

Технические характеристики

- Порог чувствительности : $> 200 \text{ A}/100 \text{ мс}$
- Температура работы: $-30 \dots +70\text{C}$
- Точность : $+10\%$
- Ток нагрузки: $> 50 \text{ A}$
- Время работы в режиме постоянной индикации до зарядки батареи : 400 часов
- Время работы батареи : до 20 лет
- Класс защиты : IP68
- Диаметр проводника на который возможна установка : 8-29 мм



Индикаторы КЗ для ВЛ Navigator-LM Radio

Индикатор КЗ для ВЛ предназначен для работы в сетях среднего напряжения (до 46 кВ) .

Индикатор работает в сочетании с радио приемником, установленным на опоре ВЛ.

Индикатор передает в приёмник информацию о срабатывании, которая в последствие может быть использована диспетчером для оперативного принятия решения.

Технические характеристики

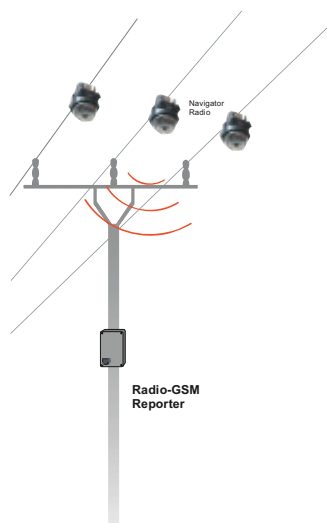
- Порог чувствительности : $> 100 \text{ A}/100 \text{ мс}$
- Температура работы: $-30 \dots +75\text{C}$
- Точность : $+10\%$
- Ток нагрузки: $> 30 \text{ A}$
- Время работы в режиме постоянной индикации до зарядки батареи : 700 часов
- Время работы батареи : до 15 лет
- Диаметр проводника на который возможна установка : 8-29 мм
- Параметры передатчика : 869,850 МГц, 1 мВт, FM



Радиоприёмник для индикатора КЗ Navigator-LM Radio

Технические характеристики

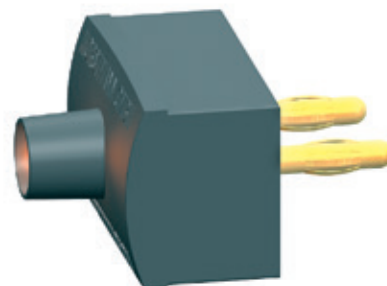
- Температура работы: $-20 \dots +70 \text{ C}$
- Диапазон работы: 30 м





Индикатор напряжения HR/LRM

Индикатор является мобильным тестовым устройством соответствующим стандарту DIN VDE 0682 часть 415 (IEC 61243-5) подключаемый к активным однополюсным емкостным частям КРУ. Индикатор определяет отсутствие напряжения в соответствие со стандартом VDE 0105 часть 1 и разработан для использования в системах с высоким (модель HR)/низким(модель LRM) сопротивлениями, со следующими порогами срабатывания:



Для модели HR: напряжение 90 В , ток 2,5 мкА (50Гц) в месте подключения индикатора.

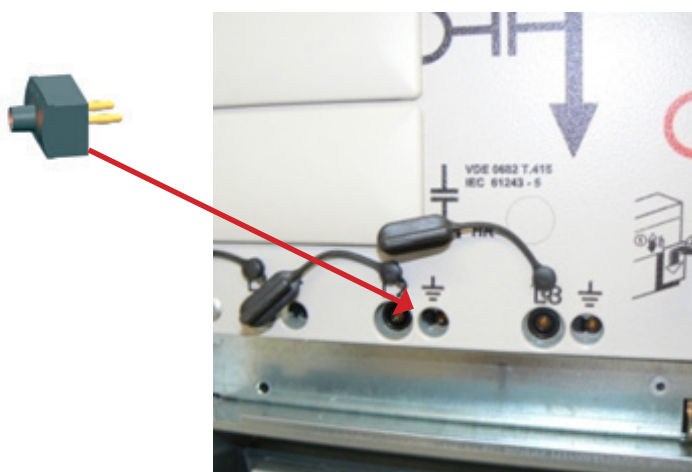
Для систем LRM: напряжение 5 В ,ток 2,5 мкА (50Гц) в месте подключения индикатора.

В случае срабатывания индикатора его светодиод начинает мерцать, сигнализируя об отсутствие напряжения.

Технические характеристики

- Напряжение срабатывания: 70..90 В (HR) / 4..5 В (LRM)
- Сопротивление: 36 МОм (HR) / 2МОм (LRM)
- Температурный диапазон: -30..+65С
- Класс защищенности: IP54

Место подключения



Индикатор напряжения ORION 3.1 / M1

Индикаторы напряжения предназначены для оценки напряжения согласно стандарту EN 61243-5. Для подключения индикаторов ORION 3.1/M1 используется интерфейс предустановленных индикаторов HR и LRM.

Технические характеристики

	ORION 3.1	ORION M1
Индикация напряжения	+	+
Сравнение фаз	+	+
Индикатор чередования фаз	+	+
Индикатор напряжение нулевой последовательности	+	+
Измерение тока	-	Диапазоны 0..5мкА(2%) 0..25мкА(2%)
Измерение угла сдвига фаз	-	-180.0...+180.0(1%)
Измерение гармоник напряжения	-	+
Запись измерений	-	+
USB интерфейс	-	+
Работа в сетях с частотами	50/60 Гц	16.7/50/60/ Гц /настраиваемая
Питание	4 батареи LR6 или AA 1.5 V (6 лет)	
Температурный диапазон	-25...+55 С	
Класс защиты	IP40	IP54



ORION 3.1



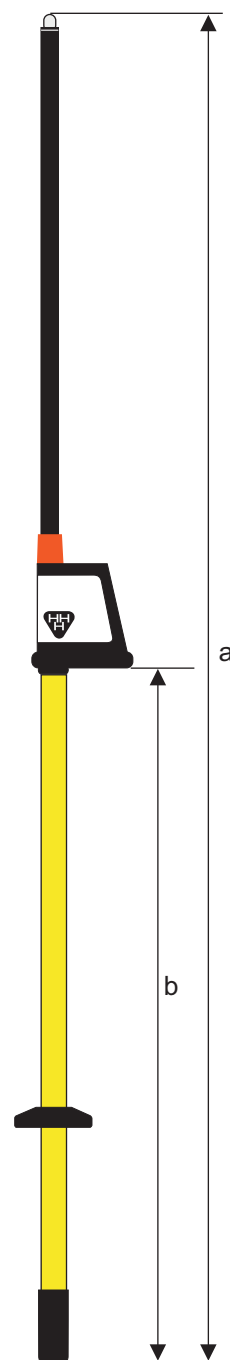
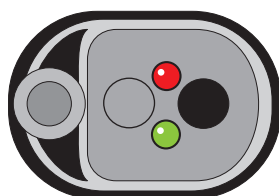
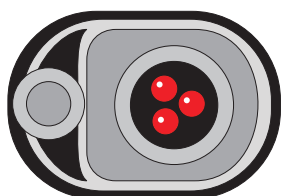
ORION M



Детекторы напряжения

Детекторы напряжения (штанги оперативные) предназначены для определения наличия напряжения на контактах оборудования. Штанга состоит из двух частей: изолированной штанги и индикатора с контактным электродом. Для удобства переноски штанга может быть разделена на две части. Общий вес не более 1 кг.

Дисплей	FL-I			VL-I / VL-A		
	3 красных светодиода			2 светодиода, красный, зеленый		
	Напряже- ние	Размеры (мм)		Напряже- ние	Размеры (мм)	
кВ	a	b	кВ	a	b	
	6	1270	690	5	1270	690
	10	1270	690	10	1270	690
	20	1370	690	20	1420	690
				6-10	1420	690
				10-20	1570	690
				25-30	1570	690
				20-30	1570	690
Среда	Для помещений			Для улицы (не влажно)		
Темпера- тура	-25..+70 С					
Особенно- сти	Нет источника питания			Аудио сигнализация о напряжении, собственный источник питания. Мо- дель VL-A используется во влажных условиях		

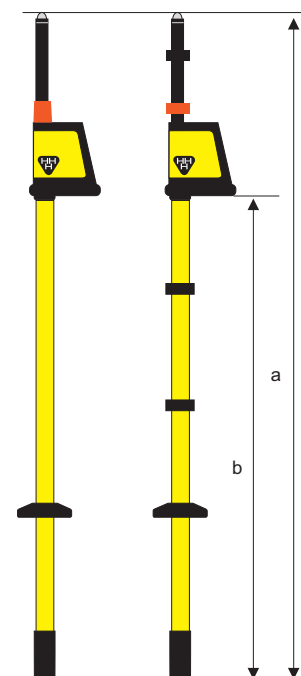


Детектор напряжения ВК-І, ВК-А

Детекторы напряжения предназначены для однополюсного определения наличия напряжения на контактах оборудования. Детекторы предназначены для работы в помещениях и в полевых условиях (ВК-І для сухих условий, ВК-А – для влажных условий) . Детекторы снабжены световым индикатором и системой аудиосигнализации наличия напряжения. Детекторы снабжены источником питания . Особенностью детекторов является их компактность и возможность использования дополнительной удлиняющей штанги. Инструмент может использоваться при температуре -25..+70 С, вес 1,6 кг.

Технические характеристики

Напряжение кВ	Размеры (мм)	
	a	b
6-10	900	690
10-20	995	690
Удлиняющая штанга		
кВ	l (мм)	
6-10	750	
10-20	800	





Устройство сравнения фаз PG II

Устройство сравнения фаз предназначено для эквивалентного сравнения фаз и оценки различия потенциалов. Устройство состоит из двух детекторов напряжения, объединённых проводником, и индикатором. Для проверки потенциалов необходимо коснуться детекторами контактов оборудования и в случае, если потенциалы различны индикатор укажет на это.

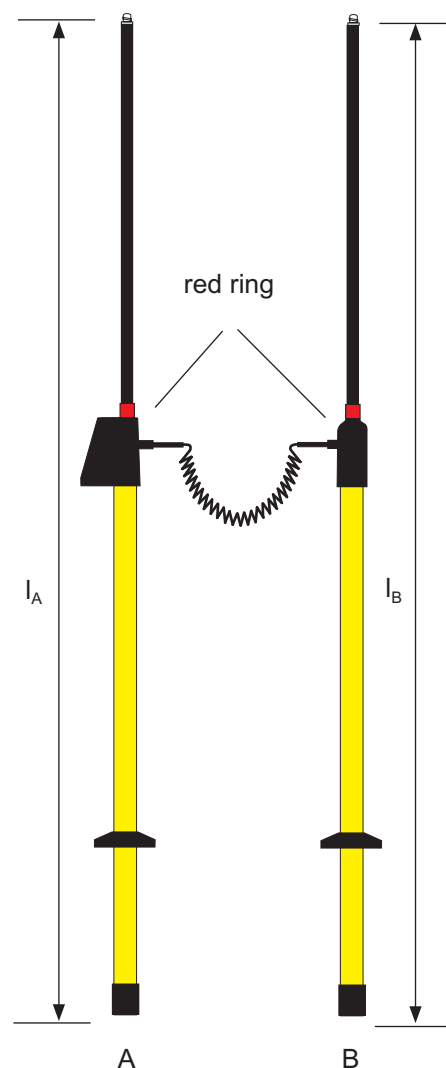
Наличие напряжение и сравнение фаз

Детектор В – к нейтрале или земле. Детектор А- к фазе. В случае если потенциалы различаются на величину $(U_n \text{ мин} - 8\%) / \sqrt{3}$ и более светодиоды индикатора сигнализируют об этом. Чем выше разница потенциалов, тем выше частота мерцания светодиода индикатора. Далее, необходимо коснуться различных проводников детекторами, в случае если угол фаз различается на 60 - 300 гр. диод индикатора сигнализирует об этом.

Технические характеристики

- Рабочее напряжение: 5,6,10,15,20 кВ
- Длительность работы под напряжением: 60 сек
- Температура работы : -25..+70С
- Вес: до 1,5 кг

Напряжение/ Размеры	la мм	lb мм
5,6,10 кВ	1220	1220
15,20 кВ	1320	1320
25,30	1420	1420



Устройство сравнения фаз ТС 2

Устройство сравнения фаз является однополюсным инструментом для сравнения фаз (их совпадение или сдвиг в диапазоне 60-300 градусов) на напряжение 5-36 кВ. Инструмент предназначен для работы как в помещениях так и в полевых условиях и не боится влаги. Устройство снабжено 4 светодиодами (красным, белым, голубым, зеленым) для различных режимов работы и переключателем диапазонов напряжения (5-12 , 10-24, 20-36 кВ). Общая длина 1420 мм, вес 1 кг.

Сравнение фаз производится поочередным касанием каждой фазы, для этого инструмент снабжен внутренней памятью. После касания первой фазы, следующая должны быть измерена в течении 10 секунд – это позволит инструменту провести сравнение вновь измеренного значения второй фазы с измеренным значением первой фазы, сохраненной в памяти.





HORSTMANN

© 2013 Dipl.-Ing. H. Horstmann GmbH. All rights reserved.
www.horstmanngbh.com